

Ferrolі

PEGASUS F3 N 2S



cod. 3540T624 - Rev. 02 - 11/2018

CE**IT** - ISTRUZIONE PER L'USO L'INSTALLAZIONE E LA MANUTENZIONE**ES** - INSTRUCCIONES DE USO, INSTALACIÓN Y MANTENIMIENTO**TR** - KULLANMA, KURULUM VE BAKIM TALIMATLARI**EN** - INSTRUCTIONS FOR USE, INSTALLATION AND MAINTENANCE**FR** - INSTRUCTIONS D'UTILISATION, D'INSTALLATION ET D'ENTRETIEN**UK** - ІНСТРУКЦІЯ З ЕКСПЛУАТАЦІЇ, МОНТАЖУ ТА ОБСЛУГОВУВАННЯ**RU** - ТЕХНИЧЕСКИЙ ПАСПОРТ ИЗДЕЛИЯ

РУКОВОДСТВО ПО ЭКСПЛУАТАЦИИ, МОНТАЖУ И ТЕХОБСЛУЖИВАНИЮ

EAC

IT

1. AVVERTENZE GENERALI

- Leggere ed osservare attentamente le avvertenze contenute in questo libretto di istruzioni.
- Dopo l'installazione della caldaia, informare l'utilizzatore sul funzionamento e consegnargli il presente manuale che costituisce parte integrante ed essenziale del prodotto e deve essere conservato con cura per ogni ulteriore consultazione.
- L'installazione e la manutenzione devono essere effettuate in ottemperanza alle norme vigenti, secondo le istruzioni del costruttore e devono essere eseguite da personale professionalmente qualificato. È vietato ogni intervento su organi di regolazione sigillati.
- Un'errata installazione o una cattiva manutenzione possono causare danni a persone, animali o cose. È esclusa qualsiasi responsabilità del costruttore per i danni causati da errori nell'installazione e nell'uso e comunque per inosservanza delle istruzioni.
- Prima di effettuare qualsiasi operazione di pulizia o di manutenzione, disinserire l'apparecchio dalla rete di alimentazione agendo sull'interruttore dell'impianto e/o attraverso gli appositi organi di intercettazione.
- In caso di guasto e/o cattivo funzionamento dell'apparecchio, disattivarlo, astenendosi da qualsiasi tentativo di riparazione o di intervento diretto. Rivolgersi esclusivamente a personale professionalmente qualificato. L'eventuale riparazione-sostituzione dei prodotti dovrà essere effettuata solamente da personale professionalmente qualificato utilizzando esclusivamente ricambi originali. Il mancato rispetto di quanto sopra può compromettere la sicurezza dell'apparecchio.
- Questo apparecchio dovrà essere destinato solo all'uso per il quale è stato espressamente previsto. Ogni altro uso è da considerarsi improprio e quindi pericoloso.
- Gli elementi dell'imballaggio non devono essere lasciati alla portata di bambini in quanto potenziali fonti di pericolo.
- L'apparecchio non è destinato ad essere usato da persone (bambini compresi) le cui capacità fisiche, sensoriali o mentali siano ridotte, oppure con mancanza di esperienza o di conoscenza, a meno che esse abbiano potuto beneficiare, attraverso l'intermediazione di una persona responsabile della loro sicurezza, di una sorveglianza o di istruzioni riguardanti l'uso dell'apparecchio.
- Lo smaltimento dell'apparecchio e dei suoi accessori deve essere effettuato in modo adeguato, in conformità alle norme vigenti.
- Le immagini riportate nel presente manuale sono una rappresentazione semplificata del prodotto. In questa rappresentazione possono esserci lievi e non significative differenze con il prodotto fornito.

CE LA MARCATURA CE CERTIFICA CHE I PRODOTTI SODDISFANO I REQUISITI FONDAMENTALI DELLE DIRETTIVE PERTINENTI IN VIGORE. LA DICHIARAZIONE DI CONFORMITÀ PUÒ ESSERE RICHIESTA AL PRODUTTORE.

2. ISTRUZIONI D'USO

2.1 Presentazione

Gentile Cliente,

La ringraziamo di aver scelto **PEGASUS F3 N 2S**, una caldaia a basamento **FERROLI** di concezione avanzata, tecnologia d'avanguardia, elevata affidabilità e qualità costruttiva. La preghiamo di leggere attentamente il presente manuale e di conservarlo con cura per ogni riferimento futuro.

PEGASUS F3 N 2S è un generatore termico per riscaldamento centrale ad alto rendimento funzionante a gas naturale o gas liquido governato da un avanzato sistema di controllo elettronico.

Il corpo caldaia si compone di elementi in ghisa, la cui particolare conformazione garantisce un'elevata efficienza di scambio in tutte le condizioni di funzionamento e di un bruciatore atmosferico dotato di accensione elettronica con controllo di fiamma a ionizzazione.

La dotazione di caldaia comprende inoltre una valvola automatica di sfiato dell'aria in caldaia, un termostato di regolazione a 2 stadi e termostato di sicurezza.

Grazie al sistema di accensione e controllo fiamma elettronico, il funzionamento dell'apparecchio è in massima parte automatico.

All'utente è sufficiente impostare la temperatura impianto tramite il termostato di regolazione.

2.2 Pannello comandi

Per accedere al pannello comandi, sollevare lo sportellino frontale.

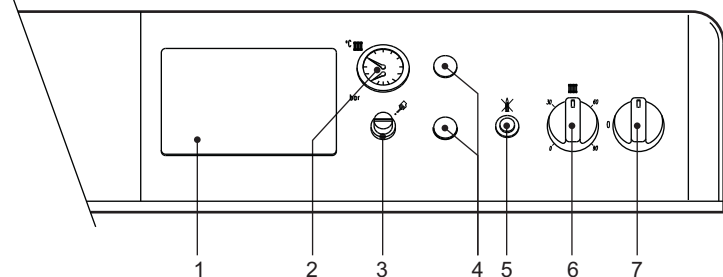


fig. 1 - Pannello comandi

- Legenda
- 1 Predisposizione centralina termostatica
 - 2 Termomanometro caldaia
 - 3 Coperchietto del termostato di sicurezza a riarmo manuale
 - 4 Tappo
 - 5 Pulsante riarmo centralina controllo fiamma con spia di blocco
 - 6 Termostato di regolazione caldaia a 2 stadi
 - 7 Interruttore 0 - 1 - TEST

2.3 Accensione e spegnimento

Accensione

- Aprire il rubinetto del gas a monte della caldaia.
- Chiudere o inserire l'eventuale interruttore o spina a monte della caldaia.
- Portare l'interruttore di caldaia "7" sulla posizione 1 (fig. 1).
- Posizionare la manopola "6" sulla temperatura prescelta e quella dell'eventuale termostato ambiente sul valore di temperatura desiderato. A questo punto il bruciatore si accende e la caldaia inizia a funzionare automaticamente, controllata dai suoi dispositivi di regolazione e sicurezza.
- Qualora la caldaia venga dotata di una centralina elettronica termostatica, montata in posizione 1 di fig. 1, l'utente dovrà tenere conto anche delle istruzioni fornite dal costruttore della stessa.

Se dopo aver eseguito correttamente le manovre di accensione, i bruciatori non si accendono e il **pulsante spia blocco 5** si illumina, attendere circa 15 secondi e quindi premere il suddetto pulsante. La centralina di controllo fiamma così ripristinata ripeterà il ciclo di accensione. Se, anche dopo alcuni tentativi, i bruciatori non si accendessero, consultare il paragrafo anomalie.

In caso venisse a mancare l'alimentazione elettrica alla caldaia, mentre quest'ultima è in funzione, i bruciatori si spegneranno e si riaccenderanno automaticamente al ripristino della tensione di rete.

Spegnimento

Chiudere il rubinetto del gas a monte della caldaia, portare la manopola "7" su 0 e togliere alimentazione elettrica all'apparecchio.

Per lunghe soste durante il periodo invernale, al fine di evitare danni dovuti al gelo, è consigliabile far scaricare tutta l'acqua della caldaia, e quella dell'impianto; oppure far introdurre l'apposito antigelo nell'impianto di riscaldamento.

L'interruttore di caldaia "7" ha 3 posizioni "0-1-TEST"; le prime due hanno funzione di spento-accesso, la terza, instabile deve essere utilizzata unicamente a scopi di servizio e di manutenzione.

2.4 Regolazioni

Regolazione temperatura impianto

Ruotando la manopola **6** di fig. 1 in senso orario la temperatura dell'acqua di riscaldamento aumenta, in senso antiorario diminuisce. La temperatura può essere variata da un minimo di 30° ad un massimo di 90°. Consigliamo comunque di non far funzionare la caldaia al di sotto dei 45°.

Regolazione della temperatura ambiente (con termostato ambiente opzionale)

Impostare tramite il termostato ambiente la temperatura desiderata all'interno dei locali. Su comando del termostato ambiente la caldaia si accende e porta l'acqua impianto alla temperatura impostata dal termostato di regolazione caldaia **6** di fig. 1. Al raggiungimento della temperatura desiderata all'interno dei locali il generatore si spegne.

Nel caso non sia presente il termostato ambiente la caldaia provvede a mantenere l'impianto alla temperatura impostata dal termostato di regolazione caldaia.

Regolazione pressione idraulica impianto

La pressione di caricamento ad impianto freddo, letta sull'idrometro caldaia part. 2 di fig. 1, deve essere di circa 1,0 bar. Qualora durante il funzionamento la pressione dell'impianto scendesse (a causa dell'evaporazione dei gas disciolti nell'acqua) a valori inferiori al minimo sopra descritto, l'Utente dovrà, agendo sul rubinetto di caricamento, riportarla al valore iniziale. A fine operazione richiudere sempre il rubinetto di riempimento.

2.5 Anomalie

Di seguito sono riportate le anomalie che possono essere causate da semplici inconvenienti risolvibili dall'utente.

Simbolo	Anomalie	Soluzione
	Caldaia in blocco per intervento della centralina di controllo fiamma	Verificare se il rubinetto gas a monte della caldaia e sul contatore sono aperti. Premere il pulsante-spia illuminato. In caso di ripetuti blocchi caldaia, contattare il più vicino centro assistenza.
	Caldaia in blocco per pressione impianto insufficiente (solo nel caso sia installato un pressostato sull'impianto)	Caricare l'impianto fino a 1-1,5 bar a freddo tramite il rubinetto di riempimento impianto. Chiudere il rubinetto dopo l'uso.
	Caldaia in blocco per sovratemperatura dell'acqua	Svitare il coperchietto del termostato di sicurezza e premere il pulsante sottostante. In caso di ripetuti blocchi caldaia contattare il più vicino centro assistenza.

Prima di chiamare il servizio assistenza verificare che il problema non sia imputabile a mancanza di gas o a mancanza di alimentazione elettrica.

3. INSTALLAZIONE

3.1 Disposizioni Generali



Questo apparecchio deve essere destinato solo all'uso per il quale è stato espressamente previsto.

Questo apparecchio serve a riscaldare acqua ad una temperatura inferiore a quella di ebollizione a pressione atmosferica e deve essere allacciato ad un impianto di riscaldamento e/o ad un impianto di distribuzione acqua calda per uso sanitario, compatibilmente alle sue caratteristiche e prestazioni ed alla sua potenzialità termica. Ogni altro uso deve considerarsi improprio.

L'INSTALLAZIONE DELLA CALDAIA DEVE ESSERE EFFETTUATA SOLTANTO DA PERSONALE SPECIALIZZATO E DI SICURA QUALIFICAZIONE, OTTEMPERANDO A TUTTE LE ISTRUZIONI RIPORTATE NEL PRESENTE MANUALE TECNICO, ALLE DISPOSIZIONI DI LEGGE VIGENTI, E DI EVENTUALI NORMATIVE LOCALI E SECONDO LE REGOLE DELLA BUONA TECNICA.

Un'errata installazione può causare danni a persone, animali e cose, nei confronti dei quali il costruttore non può essere ritenuto responsabile.

3.2 Luogo di installazione

Questo apparecchio è di tipo "a camera aperta" e può essere installato e funzionare solo in locali permanentemente ventilati. Un apporto insufficiente di aria comburente alla caldaia ne compromette il normale funzionamento e l'evacuazione dei fumi. Inoltre i prodotti della combustione formati in queste condizioni (ossidi), se dispersi nell'ambiente domestico, risultano estremamente nocivi alla salute.

Il luogo di installazione deve comunque essere privo di polveri, oggetti o materiali infiammabili o gas corrosivi. L'ambiente deve essere asciutto e non soggetto al gelo.

Al momento del posizionamento della caldaia, lasciare intorno alla stessa lo spazio necessario per le normali attività di manutenzione.

3.3 Collegamenti idraulici

Avvertenze

La potenzialità termica dell'apparecchio va stabilita preliminarmente con un calcolo del fabbisogno di calore dell'edificio secondo le norme vigenti. Per il buon funzionamento e per la durata della caldaia, l'impianto idraulico deve essere ben proporzionato e sempre completo di tutti quegli accessori che garantiscono un funzionamento ed una conduzione regolare.

Nel caso in cui le tubazioni di mandata e ritorno impianto seguano un percorso tale per cui, in alcuni punti si possono formare delle sacche d'aria, è opportuno installare, su questi punti, una valvola di sfogo. Installare inoltre un organo di scarico nel punto più basso dell'impianto per permetterle il completo svuotamento.

Se la caldaia è installata ad un livello inferiore a quello dell'impianto, è opportuno prevedere una valvola flow-stop per impedire la circolazione naturale dell'acqua nell'impianto.

E' consigliabile che il salto termico tra il collettore di mandata e quello di ritorno in caldaia, non superi i 20 °C.



Non utilizzare i tubi degli impianti idraulici come messa a terra di apparecchi elettrici.

Prima dell'installazione effettuare un lavaggio accurato di tutte le tubazioni dell'impianto per rimuovere residui o impurità che potrebbero compromettere il buon funzionamento dell'apparecchio.

Effettuare gli allacciamenti ai corrispettivi attacchi, come indicato nella fig. 10.

Si consiglia d'interporre, fra caldaia ed impianto di riscaldamento, delle valvole d'intercettazione che permettano, se necessario, d'isolare la caldaia dall'impianto.



Effettuare il collegamento della caldaia in modo che i suoi tubi interni siano liberi da tensioni.

Caratteristiche dell'acqua impianto

In presenza di acqua con durezza superiore ai 25° Fr, si prescrive l'uso di acqua opportunamente trattata, al fine di evitare possibili incrostazioni in caldaia, causate da acque dure, o corrosioni, prodotte da acque aggressive. E' opportuno ricordare che anche piccole incrostazioni di qualche millimetro di spessore provocano, a causa della loro bassa conduttività termica, un notevole surriscaldamento delle pareti della caldaia, con conseguenti gravi inconvenienti.

È indispensabile il trattamento dell'acqua utilizzata nel caso di impianti molto estesi (con grossi contenuti d'acqua) o di frequenti immissioni di acqua di reintegro nell'impianto. Se in questi casi si rendesse successivamente necessario lo svuotamento parziale o totale dell'impianto, si prescrive di effettuare nuovamente il riempimento con acqua trattata.

Riempimento caldaia e impianto

La pressione di caricamento ad impianto freddo, deve essere di circa 1 bar. Qualora durante il funzionamento la pressione dell'impianto scendesse (a causa dell'evaporazione dei gas disciolti nell'acqua) a valori inferiori al minimo sopra descritto, L'Utente dovrà riportarla al valore iniziale. Per un corretto funzionamento della caldaia, la pressione in essa, a caldo, deve essere di circa 1,5±2 bar.

3.4 Collegamento gas



Prima di effettuare l'allacciamento, verificare che l'apparecchio sia predisposto per il funzionamento con il tipo di combustibile disponibile ed effettuare una accurata pulizia di tutte le tubature gas dell'impianto, per rimuovere eventuali residui che potrebbero compromettere il buon funzionamento della caldaia.

L'allacciamento gas deve essere effettuato all'attacco relativo (vedi fig. 10) in conformità alla normativa in vigore, con tubo metallico rigido oppure con tubo flessibile a parete continua in acciaio inox, interponendo un rubinetto gas tra impianto e caldaia. Verificare che tutte le connessioni gas siano a tenuta.

La portata del contatore gas deve essere sufficiente per l'uso simultaneo di tutti gli apparecchi ad esso collegati. Il diametro del tubo gas, che esce dalla caldaia, non è determinante per la scelta del diametro del tubo tra l'apparecchio ed il contatore; esso deve essere scelto in funzione della sua lunghezza e delle perdite di carico, in conformità alla normativa in vigore.



Non utilizzare i tubi del gas come messa a terra di apparecchi elettrici.

3.5 Collegamenti elettrici

Collegamento alla rete elettrica

La caldaia va collegata ad una linea elettrica monofase, 230 Volt-50 Hz .



La sicurezza elettrica dell'apparecchio è raggiunta soltanto quando lo stesso è correttamente collegato ad un efficace impianto di messa a terra eseguito come previsto dalle vigenti norme di sicurezza. Far verificare da personale professionalmente qualificato l'efficienza e l'adeguatezza dell'impianto di terra, il costruttore non è responsabile per eventuali danni causati dalla mancanza di messa a terra dell'impianto. Far verificare inoltre che l'impianto elettrico sia adeguato alla potenza massima assorbita dall'apparecchio, indicata in targhetta dati caldaia, accertando in particolare che la sezione dei cavi dell'impianto sia idonea alla potenza assorbita dall'apparecchio.

La caldaia è precablatà e fornita di un connettore posto all'interno del pannello comandi, predisposto per l'allacciamento a una eventuale centralina elettronica termostatica (vedi schemi elettrici alla sez. 5.5). È dotata inoltre di un cavo tripolare per l'allacciamento alla linea elettrica. I collegamenti alla rete devono essere eseguiti con allacciamento fisso e dotati di un interruttore bipolare i cui contatti abbiano una apertura di almeno 3 mm, interponendo fusibili da 3A max tra caldaia e linea. E' importante rispettare le polarità (LINEA: cavo marrone / NEUTRO: cavo blu / TERRA : cavo giallo-verde) negli allacciamenti alla linea elettrica.

Accesso alla morsettiere elettrica e ai componenti interni del pannello comandi

Per accedere ai componenti elettrici interni al pannello di comando, seguire la sequenza di fig. 2. La disposizione dei morsetti per i diversi allacciamenti è riportata negli schemi elettrici al capitolo dati tecnici.

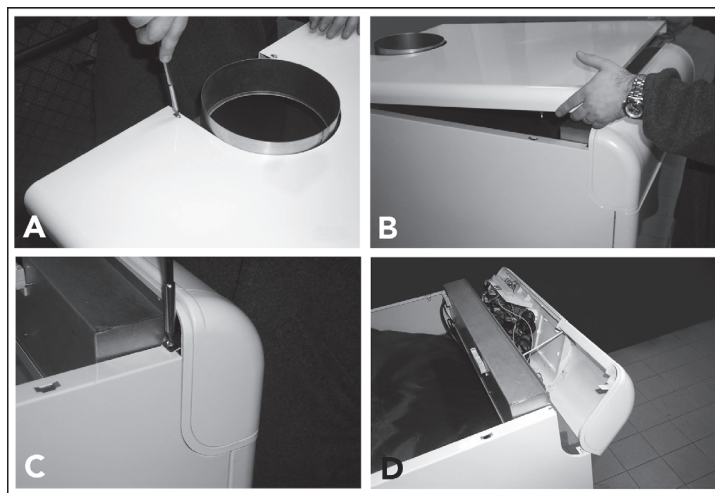


fig. 2 - Accesso alla morsettiere

Legenda

- A Svitare le 2 viti autofilettate che tengono il coperchio della caldaia.
- B Sollevare con una pressione dal basso verso l'alto e togliere il coperchio che è trattenuto ai fianchi della caldaia con piolini ad incastro.
- C Svitare e togliere le due viti e le due piastrine che tratteggiano il pannello comandi.
- D Far ruotare in avanti il pannello comandi.

Gli eventuali elementi sensibili aggiuntivi dei dispositivi di controllo e di sicurezza dell'impianto, sonda di temperatura, pressostato, bulbo di termostati ecc., devono essere ubicati sul tubo di mandata entro 40 cm. dalla parete posteriore del mantello caldaia (vedi fig. 3).

Legenda

- A Mandata impianto
- B Ritorno impianto
- C 40 cm max.

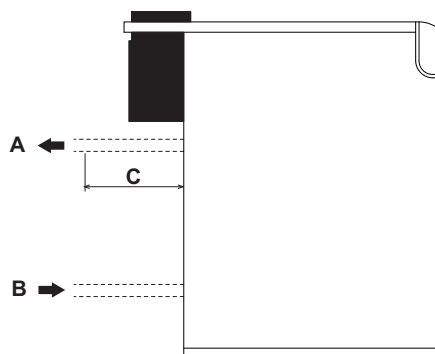


fig. 3 - Mandata e ritorno

3.6 Collegamento alla canna fumaria

Il tubo di raccordo alla canna fumaria deve avere un diametro non inferiore a quello di attacco sull'antirefouleur. A partire dall'antirefouleur deve avere un tratto verticale di lunghezza non inferiore a mezzo metro. Per quanto riguarda il dimensionamento e la posa in opera delle canne fumarie e del tubo di raccordo ad esse, è d'obbligo rispettare le norme vigenti. I diametri dei collari degli antirefouleur sono riportati nella tabella di fig. 10.

4. SERVIZIO E MANUTENZIONE

4.1 Regolazioni

Tutte le operazioni di regolazione e trasformazione devono essere effettuate da Personale qualificato.

L'azienda costruttrice declina ogni responsabilità per danni a cose e/o persone derivanti dalla manomissione dell'apparecchio da parte di persone non qualificate e non autorizzate.

Regolazione della pressione del gas ai bruciatori

Le caldaie PEGASUS F3 N 2S vengono prodotte predisposte per il funzionamento a gas naturale o per gas liquido. La prova e la taratura della pressione viene fatta in fabbrica.

Bisognerà però al momento della prima accensione, essendo possibili variazioni di pressioni in rete, controllare ed eventualmente regolare la pressione agli ugelli, rispettando i valori riportati in tabella dati tecnici al sez. 5.3.

Le operazioni di regolazione della pressione si effettuano con caldaia in funzione operando sul regolatore di pressione presente sulle valvole gas a 2 stadi (vedere fig. 4)

Operazioni preliminari:

1. Accendere la caldaia e posizionare la manopola del termostato di regolazione al minimo.
2. Collegare un manometro alla presa di pressione presente sul tubo collettore gas del gruppo bruciatori (vedere particolare 14 di fig. 11).
3. Togliere il coperchietto di protezione del regolatore di pressione 4 di fig. 4.

Regolazione della potenza minima (1° stadio)

1. Ruotare lentamente in senso orario la manopola del termostato di regolazione fino al 1° click; la valvola gas verrà così alimentata solamente sulle connessioni A e B (vedere fig. 4).
2. Agire sulla vite 6 di fig. 4 controllando che la pressione corrisponda ai valori della tabella dati tecnici al sez. 5.3.

Regolazione della potenza massima (2° stadio)

1. Ruotare la manopola del termostato di regolazione al valore massimo; la valvola gas verrà ora alimentata sulle connessioni A, B e C (vedere fig. 4).
2. Agire sulla vite 5 di fig. 4 controllando che la pressione corrisponda ai valori della tabella dati tecnici al sez. 5.3.

Le operazioni di regolazione dovranno essere eseguite uniformemente sui regolatori di pressione di tutte le valvole.

! Le pressioni del gas misurate al collettore gas dei bruciatori vanno lette almeno 30 secondi dopo aver effettuato le regolazioni, quando cioè la fiamma si è stabilizzata.

Terminate le operazioni di regolazione, accendere e spegnere 2 - 3 volte il bruciatore tramite il termostato di regolazione e verificare che i valori delle pressioni siano quelli appena impostati; è necessaria altrimenti un'ulteriore regolazione sino a portare le pressioni ai valori corretti.

Trasformazione gas di alimentazione

L'apparecchio può funzionare con alimentazione a gas Naturale (G20-G25) o a gas liquido (G30-G31) e viene predisposto in fabbrica per il funzionamento con uno di questi due gruppi di gas, come chiaramente riportato sull'imballo e sulla targhetta dati tecnici dell'apparecchio stesso. Qualora si renda necessario utilizzare l'apparecchio con gas diverso, è necessario dotarsi dell'apposito kit di trasformazione e operare come indicato di seguito.

Da gas naturale a gas liquido

1. Sostituire gli ugelli al bruciatore principale e al bruciatore pilota, inserendo gli ugelli indicati in tabella dati tecnici alla sez. 5.3.
2. Togliere dalla valvola gas il piccolo tappo 3 (fig. 4), avvitare sulla valvola il regolatore "STEP" di accensione 2 contenuto nel kit di trasformazione e rimettere sul regolatore il tappo 3.
3. Regolare le pressioni del gas al bruciatore, per potenza minima e per potenza massima come riportato al paragrafo precedente, impostando i valori indicati in tabella dati tecnici al paragrafo sez. 5.3.
4. Le operazioni 2 e 3 devono essere eseguite su tutte le valvole.
5. Applicare la targhetta adesiva contenuta nel kit di trasformazione vicino alla targhetta dei dati tecnici per comprovare l'avvenuta trasformazione.

Da gas liquido a gas naturale

Eseguire le stesse operazioni spiegate precedentemente avendo cura di togliere il regolatore "STEP" di accensione 2 di fig. 4 della valvola gas; il tappo 3 di fig. 4 deve essere montato direttamente sulla valvola.

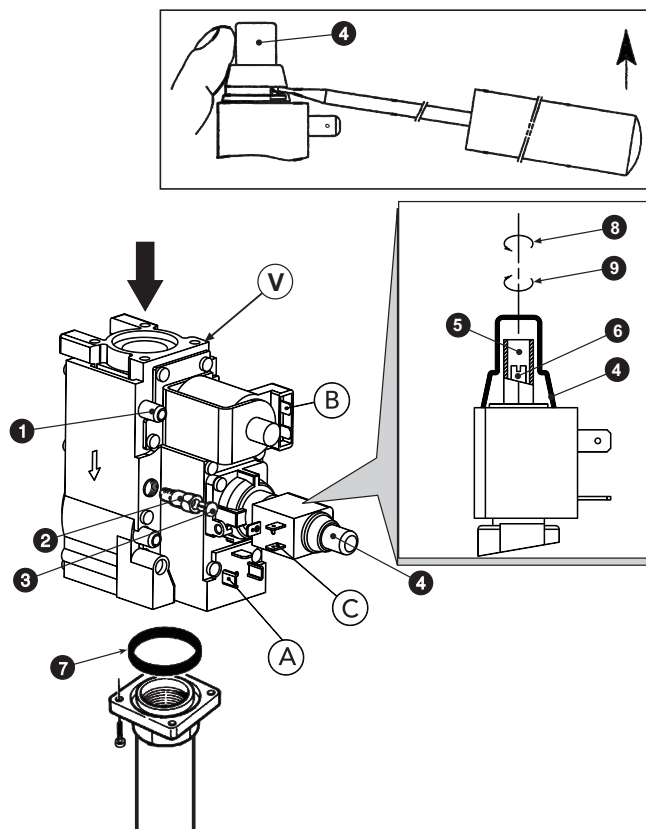


fig. 4 - Trasformazione gas di alimentazione

Legenda componenti principali

- 1 Presa di pressione a monte della valvola
- 2 Regolatore "STEP" di accensione per gas liquido
- 3 Tappo
- 4 Cappuccio di protezione
- 5 Vite di regolazione della pressione per la potenza massima
- 6 Vite di regolazione della pressione per la potenza minima (1° stadio)
- 7 Guarnizione "O RING"
- 8 Diminuisce
- 9 Aumenta
- V Valvola Honeywell VR 4601 CB

Legenda connessioni elettriche

- A + B = Connessioni alimentate per potenza minima (1° stadio)
- A + B + C = Connessioni alimentate per potenza massima (2° stadio)

4.2 Messa in servizio

! La messa in servizio deve essere effettuata da Personale Qualificato.

Le operazioni e le verifiche sottoriportate sono da eseguire alla prima accensione, e dopo tutte le operazioni di manutenzione che abbiano comportato la disconnessione dagli impianti o un intervento su organi di sicurezza o parti della caldaia.

Prima di accendere la caldaia

- Aprire le eventuali valvole di intercettazione tra caldaia ed impianto.
- Verificare la tenuta dell'impianto gas, procedendo con cautela ed usando una soluzione di acqua saponata per la ricerca di eventuali perdite dai collegamenti.
- Riempire l'impianto idraulico ed assicurare un completo sfiato dell'aria contenuta nella caldaia e nell'impianto, aprendo la valvola di sfiato aria posta caldaia e le eventuali valvole di sfiato sull'impianto.
- Verificare che non vi siano perdite di acqua nell'impianto o in caldaia.
- Verificare l'esatto collegamento dell'impianto elettrico.
- Verificare che l'apparecchio sia collegato ad un buon impianto di terra.
- Verificare che il valore di pressione e portata gas per il riscaldamento sia quello richiesto.
- Verificare che non vi siano liquidi o materiali infiammabili nelle immediate vicinanze della caldaia.

Accensione della caldaia

- Aprire il rubinetto del gas a monte della caldaia.
- Sfiatare l'aria presente nel tubo a monte della valvola gas.
- Chiudere o inserire l'eventuale interruttore o spina a monte della caldaia.
- Portare l'interruttore di caldaia (pos. 7 - fig. 1) sulla posizione 1.
- Posizionare la manopola 6 (fig. 1) in corrispondenza ad un valore superiore a 50°C e quella dell'eventuale termostato ambiente sul valore di temperatura desiderato. A questo punto il bruciatore si accende e la caldaia inizia a funzionare automaticamente, controllata dai suoi dispositivi di regolazione e sicurezza.

119 2S / 136 2S / 153 2S / 170 2S / 187 2S / 221 2S / 255 2S / 289 2S



Se dopo aver eseguito correttamente le manovre di accensione, i bruciatori non si accendono e il pulsante spia si illumina, attendere circa 15 secondi e quindi premere il suddetto pulsante. La centralina ripristinata ripeterà il ciclo di accensione. Se, anche dopo il secondo tentativo, i bruciatori non si accendessero, consultare il paragrafo sez. 4.4.

L'interruttore di caldaia 7 ha 3 posizioni "0-1-TEST"; le prime due hanno funzione di spento-acceso, la terza, instabile deve essere utilizzata unicamente a scopi di servizio e di manutenzione.



In caso venisse a mancare l'alimentazione elettrica alla caldaia, mentre quest'ultima è in funzione, i bruciatori si spegneranno e si riaccenderanno automaticamente, al ripristino della tensione di rete.

Verifiche durante il funzionamento

- Assicurarsi della tenuta del circuito del combustibile e degli impianti acqua.
- Controllare l'efficienza del camino e condotti fumi durante il funzionamento della caldaia.
- Controllare che la circolazione dell'acqua, tra caldaia ed impianto, avvenga correttamente.
- Verificare la buona accensione della caldaia, effettuando diverse prove di accensione e spegnimento, per mezzo del termostato ambiente o del termostato caldaia.
- Assicurarsi che il consumo del combustibile indicato al contatore, corrisponda a quello indicato nella tabella dati tecnici al cap. 5.

Spegnimento

Per spegnere temporaneamente la caldaia, è sufficiente posizionare l'interruttore di caldaia 7 (fig. 1) sulla posizione 0.

Al fine di uno spegnimento prolungato della caldaia occorre:

- Posizionare la manopola dell'interruttore di caldaia 7 (fig. 1) sulla posizione 0;
- Chiudere il rubinetto del gas a monte della caldaia;
- Togliere corrente all'apparecchio;



Per lunghe soste durante il periodo invernale, al fine di evitare danni dovuti al gelo, è consigliabile scaricare tutta l'acqua della caldaia e quella dell'impianto; oppure introdurre l'apposito antigelo nell'impianto di riscaldamento

4.3 Manutenzione



LE SEGUENTI OPERAZIONI SONO STRETTAMENTE RISERVATE A PERSONALE QUALIFICATO E DI SICURA QUALIFICAZIONE.

Controllo stagionale della caldaia e del camino

Si consiglia di far effettuare sull'apparecchio almeno una volta all'anno i seguenti controlli:

- I dispositivi di comando e di sicurezza (valvola gas, termostati, ecc.) devono funzionare correttamente.
- I condotti fumi devono essere liberi da ostacoli e non presentare perdite.
- Gli impianti gas e acqua devono essere a tenuta.
- Il bruciatore e il corpo caldaia devono essere puliti. Seguire le istruzioni al paragrafo successivo.
- Gli elettrodi devono essere liberi da incrostazioni e correttamente posizionati (vedi fig. 8).
- La pressione dell'acqua dell'impianto a freddo deve essere di circa 1 bar; in caso contrario riportarla a questo valore.
- Il vaso d'espansione se presente deve essere carico.
- La portata gas e la pressione devono corrispondere a quanto indicato nella tabella dati tecnici (vedi sez. 5.3).
- Le pompe di circolazione non devono essere bloccate.

Dispositivi di sicurezza

La caldaia PEGASUS F3 N 2S è dotata di dispositivi che garantiscono la sicurezza in caso di anomalie di funzionamento.

Limitatore di temperatura (termostato di sicurezza) a riarmo manuale

La funzione di questo dispositivo è quella di evitare che la temperatura dell'acqua dell'impianto superi il valore di ebollizione. La temperatura massima di intervento è 110°C.

Lo sblocco del limitatore di temperatura può avvenire solo al raffreddamento della caldaia (la temperatura si deve abbassare di almeno 10°C) e dall'individuazione e conseguente eliminazione dell'inconveniente che ha provocato il blocco. Per sbloccare il limitatore di temperatura si dovrà svitare il coperchietto 3 di fig. 1 e premere il pulsante sottostante.

Apertura del mantello anteriore

Per aprire il pannello anteriore della caldaia, vedere la sequenza indicata nella fig. 5.

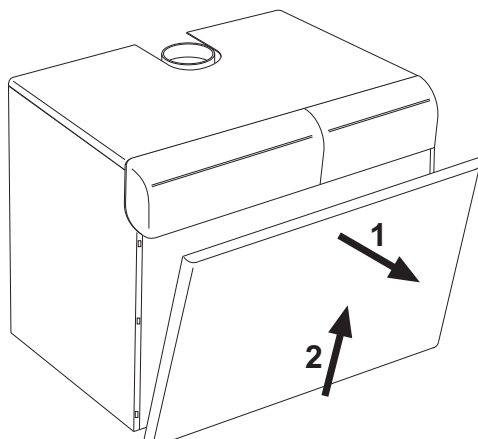


fig. 5 - Apertura pannello anteriore



Prima di effettuare qualsiasi operazione all'interno della caldaia, disinserire l'alimentazione elettrica e chiudere il rubinetto gas a monte.

Analisi della combustione

All'interno della caldaia nella parte superiore dell'antirefouleur è stato inserito un punto di prelievo fumi (vedere fig. 6).

Per poter effettuare il prelievo occorre:

1. Togliere il pannello superiore caldaia
2. Togliere l'isolante posto sopra l'antirefouleur
3. Aprire il punto di prelievo fumi;
4. Introdurre la sonda;
5. Regolare la temperatura di caldaia al massimo.
6. Attendere 10-15 minuti per far giungere la caldaia in stabilità*
7. Effettuare la misura.

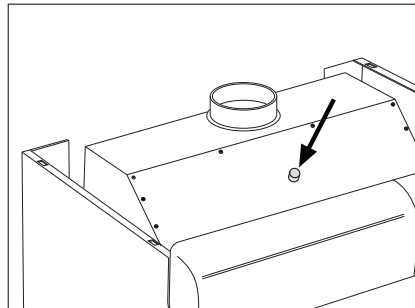


fig. 6 - Analisi combustione



Analisi effettuate con caldaia non stabilizzata possono causare errori di misura.

Smontaggio e pulizia corpo bruciatori

Per togliere il gruppo bruciatori bisogna:

- Togliere corrente e chiudere il gas a monte della caldaia.
- Svitare le due viti che trattengono la centralina elettronica di controllo fiamma (part. B - fig. 7) alla valvola gas (part. A - fig. 7) e sfilarla da quest'ultima.
- Svitare le viti che fissano i connettori (F) alle valvole gas e sfilarli dalle stesse.
- Scollegare i cavi per l'accensione e la ionizzazione (E) dal gruppo elettrodi.
- Svitare i dadi che fissano il tubo adduzione gas a monte delle valvole gas (part. C - fig. 7).
- Svitare i due dadi che fissano la porta della camera di combustione agli elementi in ghisa della caldaia (part. D - fig. 7).
- Estrarre l'insieme bruciatori e porta della camera di combustione.

A questo punto, si possono controllare e pulire i bruciatori. Si raccomanda di pulire bruciatori ed elettrodi unicamente con spazzola non metallica o con aria compressa, mai con dei prodotti chimici.

A fine intervento rimontare il tutto in ordine inverso.

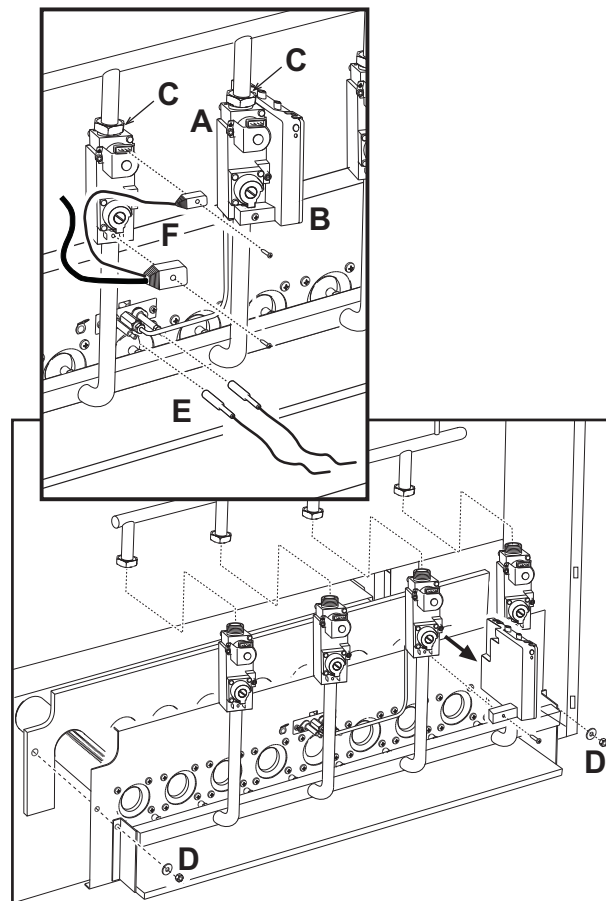


fig. 7 - Smontaggio e pulizia bruciatori

Gruppo bruciatore pilota

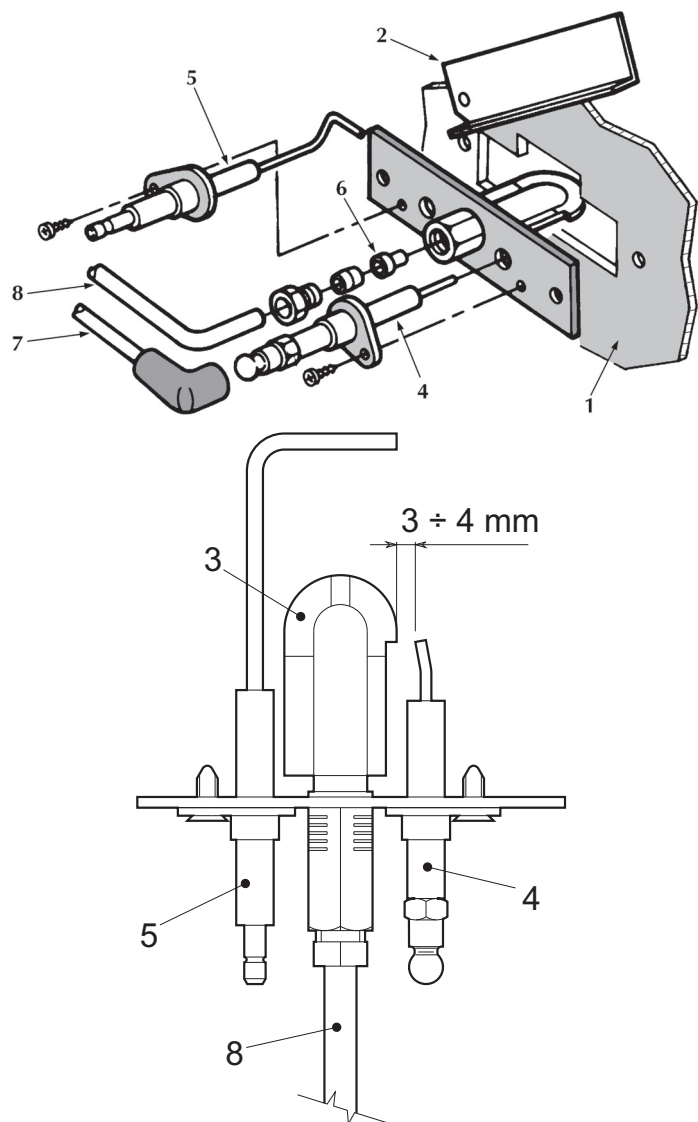


fig. 8 - Bruciatore pilota

- 1 Porta camera di combustione
- 2 Portellino spia
- 3 Bruciatore pilota
- 4 Elettrodo di accensione
- 5 Elettrodo di rilevazione
- 6 Ugello pilota
- 7 Cavo per alta tensione
- 8 Tubetto di alimentazione gas

Pulizia della caldaia e del camino

Per una buona pulizia della caldaia (vedi fig. 9) è necessario:

- Chiudere il gas a monte dell'apparecchio e togliere l'alimentazione elettrica
- Togliere il pannello anteriore della caldaia (fig. 5).
- Sollevare il coperchio della mantellatura con una pressione dal basso verso l'alto.
- Togliere l'isolante 5 che copre l'antirefouleur.
- Togliere la piastra di chiusura della camera fumi.
- Smontare il gruppo bruciatori (vedere paragrafo successivo).
- Pulire dall'alto verso il basso, con uno scovolo. La stessa operazione può essere effettuata dal basso verso l'alto.
- Pulire i condotti d'evacuazione dei prodotti della combustione tra elemento ed elemento in ghisa del corpo caldaia con un aspiratore.
- Rimontare con cura tutti i pezzi smontati precedentemente e controllare la tenuta del circuito gas e dei condotti della combustione.
- Fare attenzione durante le operazioni di pulizia a non danneggiare il bulbo del termostato fumi montato nella parte posteriore della camera fumi.

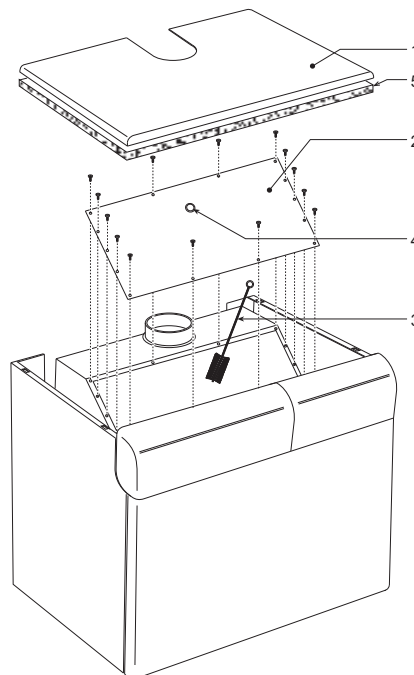


fig. 9 - Pulizia della caldaia

- 1 Coperchio della mantellatura
- 2 Piastra di chiusura della camera fumi
- 3 Scovolo
- 4 Tappo per l'analisi della combustione
- 5 Isolante

4.4 Risoluzione dei problemi

Anomalia	Rimedio
Dopo alcuni tentativi d'accensione, la centralina elettronica mette in blocco la caldaia.	<p>Pulire con aria compressa gli ugelli dei bruciatori pilota.</p> <p>Controllare che l'arrivo del gas alla caldaia sia regolare e che l'aria sia stata eliminata dalle tubazioni.</p> <p>Controllare che gli elettrodi siano correttamente posizionati e senza incrostazioni (vedere fig. 8).</p> <p>Verificare che la caldaia sia allacciata ad una buona connessione di terra.</p> <p>Controllare i collegamenti agli elettrodi d'accensione e di ionizzazione.</p>
In fase d'accensione, non avviene la scarica tra gli elettrodi.	<p>Controllare che gli elettrodi siano correttamente posizionati e senza incrostazioni (vedere fig. 8).</p> <p>Termostato di regolazione regolato troppo basso.</p> <p>Controllare l'alimentazione elettrica.</p> <p>Controllare i collegamenti agli elettrodi d'accensione e di ionizzazione.</p> <p>Controllare i collegamenti alla centralina elettronica di controllo fiamma.</p> <p>Verificare che non siano invertiti FASE-NEUTRO e che i contatti alla massa siano efficaci.</p> <p>Verificare la pressione del gas in entrata e eventuali pressostati gas aperti.</p> <p>Riarmare il termostato di sicurezza.</p> <p>Assicurarsi che il termostato ambiente sia chiuso.</p>
Il bruciatore brucia male: fiamme troppo alte, troppo basse o troppo gialle	<p>Filtro della valvola gas sporco.</p> <p>Controllare la pressione di alimentazione del gas.</p> <p>Ugelli gas sporchi.</p> <p>Controllare che la caldaia non sia sporca.</p> <p>Controllare che l'aerazione del locale dove si trova l'apparecchio sia sufficiente per una buona combustione.</p>
Odore di gas incombusti	<p>Controllare che la caldaia sia pulita.</p> <p>Controllare il tiraggio del camino.</p> <p>Controllare che il consumo di gas non sia eccessivo.</p>
La caldaia funziona ma la temperatura non aumenta	<p>Verificare il buon funzionamento del termostato di regolazione a 2 stadi.</p> <p>Verificare che l'operatore del 2° stadio della valvola gas (potenza massima) sia alimentato.</p> <p>Controllare che il consumo di gas non sia inferiore al consumo previsto.</p> <p>Controllare che la caldaia sia perfettamente pulita.</p> <p>Controllare che la caldaia sia ben proporzionata all'impianto.</p> <p>Controllare che la pompa riscaldamento non sia bloccata.</p>
Temperatura dell'acqua verso l'impianto troppo alta o troppo bassa	<p>Verificare il funzionamento del termostato di regolazione a 2 stadi.</p> <p>Controllare che la pompa non sia bloccata.</p> <p>Verificare che le caratteristiche del circolatore siano proporzionate alla dimensione dell'impianto.</p>
Esplosione al bruciatore. Ritardi all'accensione	<p>Controllare che la pressione del gas sia sufficiente e che il corpo della caldaia non sia sporco.</p>
Il termostato di regolazione riaccende con uno scarto di temperatura troppo elevato	<p>Controllare che il bulbo sia ben inserito nella guaina.</p> <p>Verificare il funzionamento del termostato a 2 stadi.</p>
La caldaia produce dell'acqua di condensazione	<p>Controllare che la caldaia non funzioni a temperature troppo basse (al di sotto dei 50°C).</p> <p>Controllare che il consumo di gas sia regolare.</p> <p>Controllare l'efficacia della canna fumaria.</p>
La caldaia si spegne senza motivo apparente	<p>Intervento del termostato di sicurezza a causa di una sovratemperatura.</p>

Prima di far intervenire il Servizio Tecnico Assistenza, per evitare inutili spese, assicurarsi che l'eventuale arresto della caldaia non sia dovuto ad assenza di energia elettrica o di gas.

5. CARATTERISTICHE E DATI TECNICI

5.1 Dimensioni e attacchi

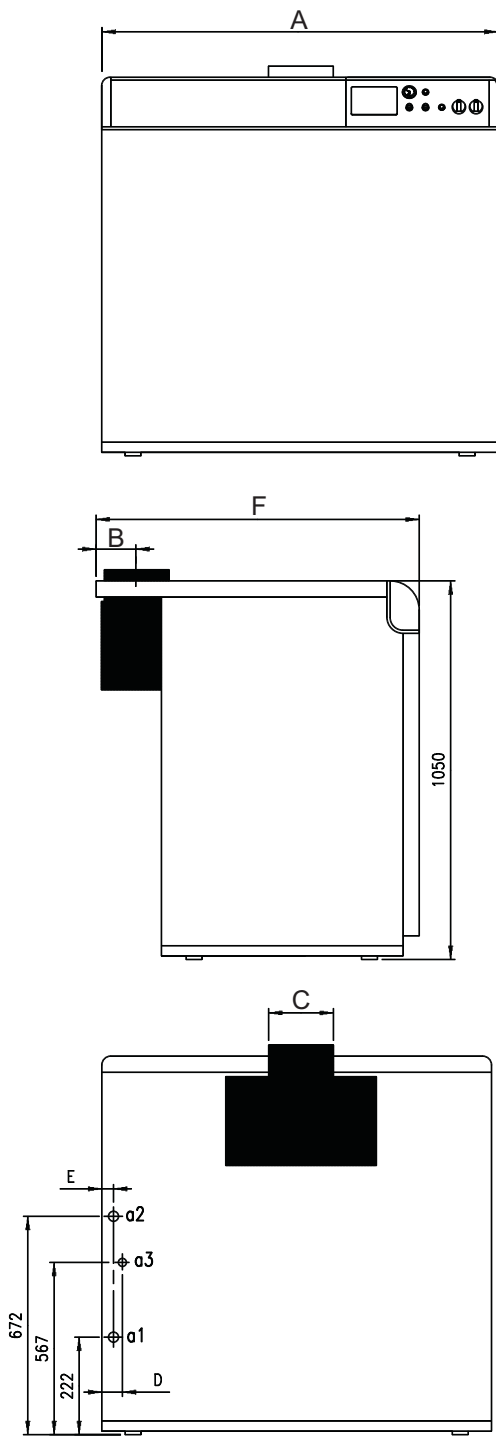


fig. 10 - Dimensioni e attacchi

A Versione PEGASUS F3 N 119 - 136 2S
 B Versione PEGASUS F3 N 153 + 289 2S

Tipo e modello	A	B	C	D	E	F	a1 ritorno riscaldamento	a2 mandata riscaldamento	a3 Ingresso gas
PEGASUS F3 N 119 2S	930	133	220	50	42	1050	2"	2"	1"
PEGASUS F3 N 136 2S	1020	148	250	53	45	1050	2"	2"	1"
PEGASUS F3 N 153 2S	1100	148	250	58	43	1050	2"	2"	1" 1/2
PEGASUS F3 N 170 2S	1190	173	300	60	46	1050	2"	2"	1" 1/2
PEGASUS F3 N 187 2S	1270	173	300	58	44	1050	2"	2"	1" 1/2
PEGASUS F3 N 221 2S	1440	173	300	57	45	1050	2"	2"	1" 1/2
PEGASUS F3 N 255 2S	1610	198	350	62	46	1100	2"	2"	1" 1/2
PEGASUS F3 N 289 2S	1780	198	350	66	49	1100	2"	2"	1" 1/2

5.2 Vista generale e componenti principali

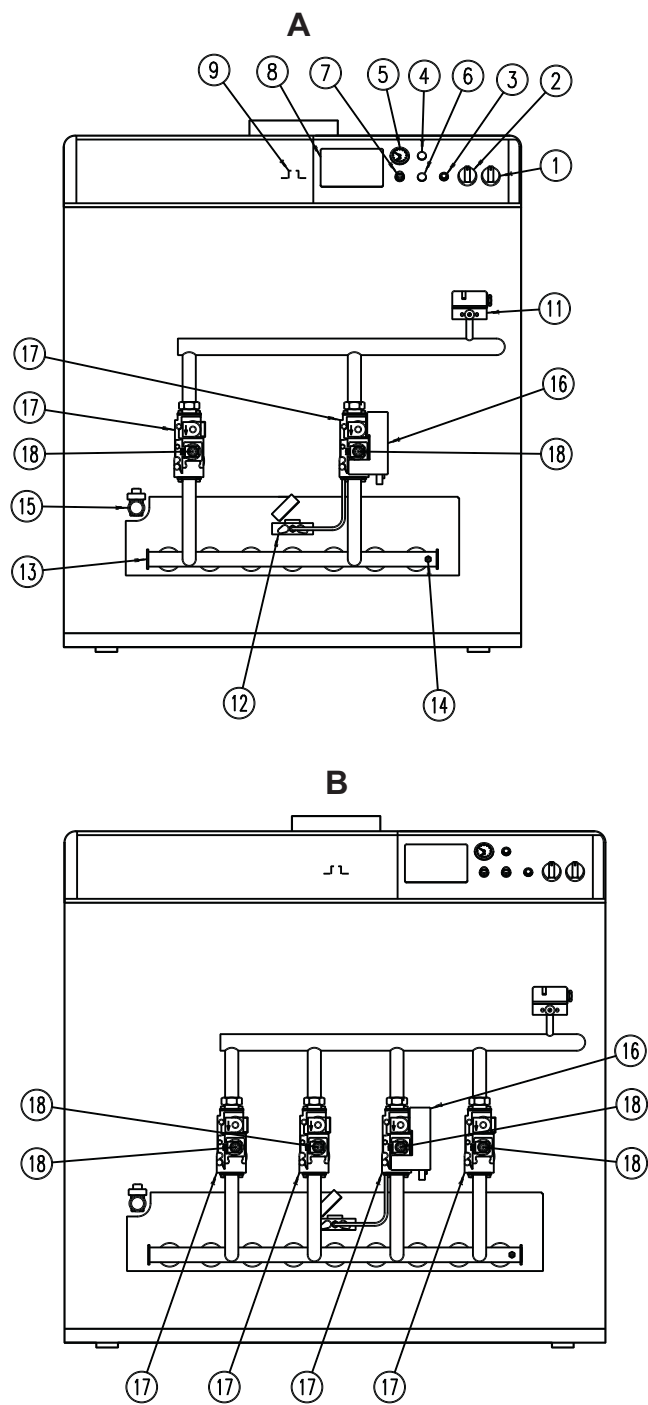


fig. 11 - Vista generale e componenti principali

A Versione PEGASUS F3 N 119 - 136 2S
 B Versione PEGASUS F3 N 153 + 289 2S

Legenda

- 1 Interruttore "0 - 1 - TEST"
- 2 Termostato di regolazione a 2 stadi
- 3 Pulsante di riarmo centralina elettronica
- 4 Tappo
- 5 Termoidrometro
- 6 Tappo
- 7 Termostato di sicurezza
- 8 Predisposizione per il montaggio di una centralina elettronica
- 9 Presa fumi su camera fumi
- 11 Pressostato gas
- 12 Bruciatore pilota completo di elettrodi
- 13 Collettore gas
- 14 Presa di pressione
- 15 Rubinetto di scarico
- 16 Centralina elettronica di controllo fiamma
- 17 Valvola gas
- 18 Operatore 2° stadio

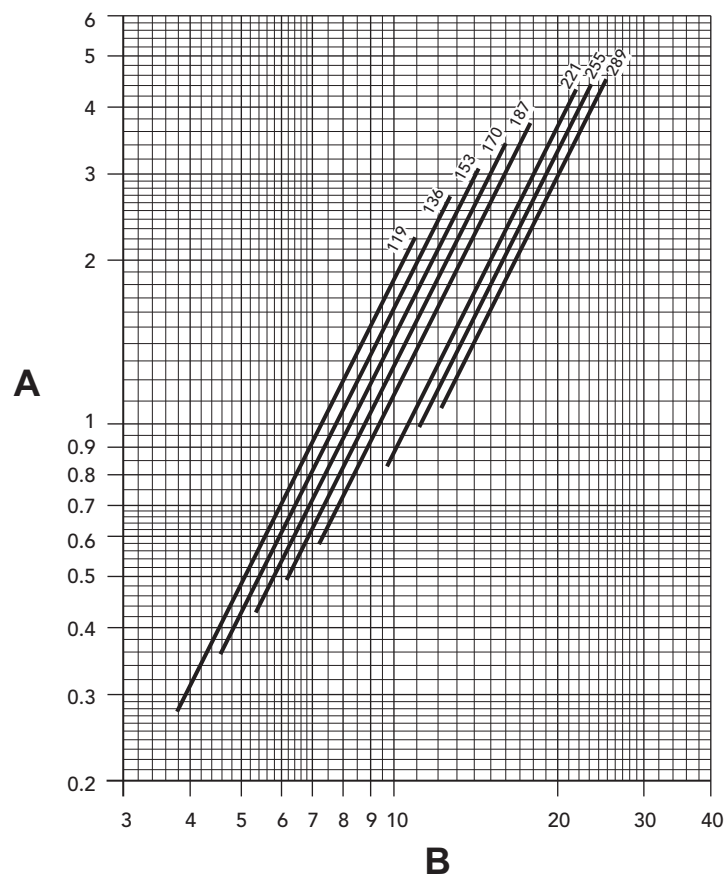
5.3 Tabella dati tecnici

MODELLO		119		136		153		170	
Potenze		Pmax	Pmin	Pmax	Pmin	Pmax	Pmin	Pmax	Pmin
Portata Termica (Potere calorifico Inferiore - Hi)	kW	131	77	149	89	168	100	187	110
Portata Termica Utile	kW	119	71	136	82	153	92	170	102
Alimentazione gas		Pmax	Pmin	Pmax	Pmin	Pmax	Pmin	Pmax	Pmin
Ugello pilota G20	mm	1 x 0,40		1 x 0,40		1 x 0,40		1 x 0,40	
Ugello pilota G31	mm	1 x 0,24		1 x 0,24		1 x 0,24		1 x 0,24	
Ugelli principali G20	mm	7 x 3,40		8 x 3,40		9 x 3,40		10 x 3,40	
Pressione alimentazione G20	mbar	20		20		20		20	
Pressione al bruciatore G20	mbar	13.3	4.8	13.3	4.8	13.3	4.8	13.3	4.8
Portata G20	m ³ /h	13.8	8.1	15.8	9.4	17.9	10.6	19.8	11.6
Ugelli principali G31	mm	7 x 2.15		8 x 2.15		9 x 2.15		10 x 2.15	
Pressione alimentazione G31	mbar	37		37		37		37	
Pressione al bruciatore G31	mbar	36	11.4	36	11.4	36	11.4	36	11.4
Portata G31	kg/h	10.26	6.0	11.6	6.9	13.2	7.8	14.64	8.6
Riscaldamento									
Temperatura massima di esercizio	°C	100		100		100		100	
Pressione massima di esercizio riscaldamento	bar	6		6		6		6	
N° elementi		8		9		10		11	
Pressione minima di esercizio riscaldamento	bar	0.4		0.4		0.4		0.4	
N° rampe bruciatore		7		8		9		10	
Contenuto d'acqua caldaia	litri	38		42		46		50	
Pesi									
Peso con imballo	kg	470		530		575		625	
Alimentazione elettrica									
Max Potenza Elettrica Assorbita	W	32		32		60		60	
Tensione di alimentazione/frequenza	V/Hz	230/50		230/50		230/50		230/50	
Indice di protezione elettrica	IP	X0D		X0D		X0D		X0D	

MODELLO		187		221		255		289	
Potenze		Pmax	Pmin	Pmax	Pmin	Pmax	Pmin	Pmax	Pmin
Portata Termica (Potere calorifico Inferiore - Hi)	kW	206	122	243	144	280	166	317	188
Portata Termica Utile	kW	187	112	221	133	255	153	289	173
Alimentazione gas		Pmax	Pmin	Pmax	Pmin	Pmax	Pmin	Pmax	Pmin
Ugello pilota G20	mm	1 x 0,40		1 x 0,40		1 x 0,40		1 x 0,40	
Ugello pilota G31	mm	1 x 0,24		1 x 0,24		1 x 0,24		1 x 0,24	
Ugelli principali G20	mm	11 x 3,40		13 x 3,40		15 x 3,40		17 x 3,40	
Pressione alimentazione G20	mbar	20		20		20		20	
Pressione al bruciatore G20	mbar	13.3	4.8	13.3	4.8	13.3	4.8	13.3	4.8
Portata G20	m ³ /h	21.8	12.9	25.7	15.2	29.6	17.6	33.5	19.9
Ugelli principali G31	mm	11 x 2.15		13 x 2.15		15 x 2.15		17 x 2.15	
Pressione alimentazione G31	mbar	37		37		37		37	
Pressione al bruciatore G31	mbar	36	11.4	36	11.4	36	11.4	36	11.4
Portata G31	kg/h	16.31	9.5	19.0	11.2	21.92	12.9	24.82	14.6
Riscaldamento									
Temperatura massima di esercizio	°C	100		100		100		100	
Pressione massima di esercizio riscaldamento	bar	6		6		6		6	
N° elementi		12		14		16		18	
Pressione minima di esercizio riscaldamento	bar	0.4		0.4		0.4		0.4	
N° rampe bruciatore		11		13		15		17	
Contenuto d'acqua caldaia	litri	54		62		70		78	
Pesi									
Peso con imballo	kg	665		760		875		945	
Alimentazione elettrica									
Max Potenza Elettrica Assorbita	W	32		32		60		60	
Tensione di alimentazione/frequenza	V/Hz	230/50		230/50		230/50		230/50	
Indice di protezione elettrica	IP	X0D		X0D		X0D		X0D	

5.4 Diagrammi

Perdita di carico



Legenda

- A Perdite di carico m colonna H₂O
- B Portata m³/h

5.5 Schemi elettrici

Schema elettrico di allacciamento mod. 119 - 136

Legenda schemi elettrici

- 24 - Elettrodo d'accensione
- 32 - Circolatore riscaldamento (non fornito)
- 44 - Valvola gas
- 49 - Termostato di sicurezza
- 72 - Termostato ambiente (non fornito)
- 82 - Elettrodo di rilevazione
- 83 - Centralina elettronica di comando
- 98 - Interruttore
- 116 - Pressostato gas
- 129 - Pulsante di riarmo con lampada spia
- 159 - Tasto di prova
- 167 - Valvola a gas 2° stadio
- 170 - Termostato di regolazione 1° stadio
- 171 - Termostato di regolazione 2° stadio

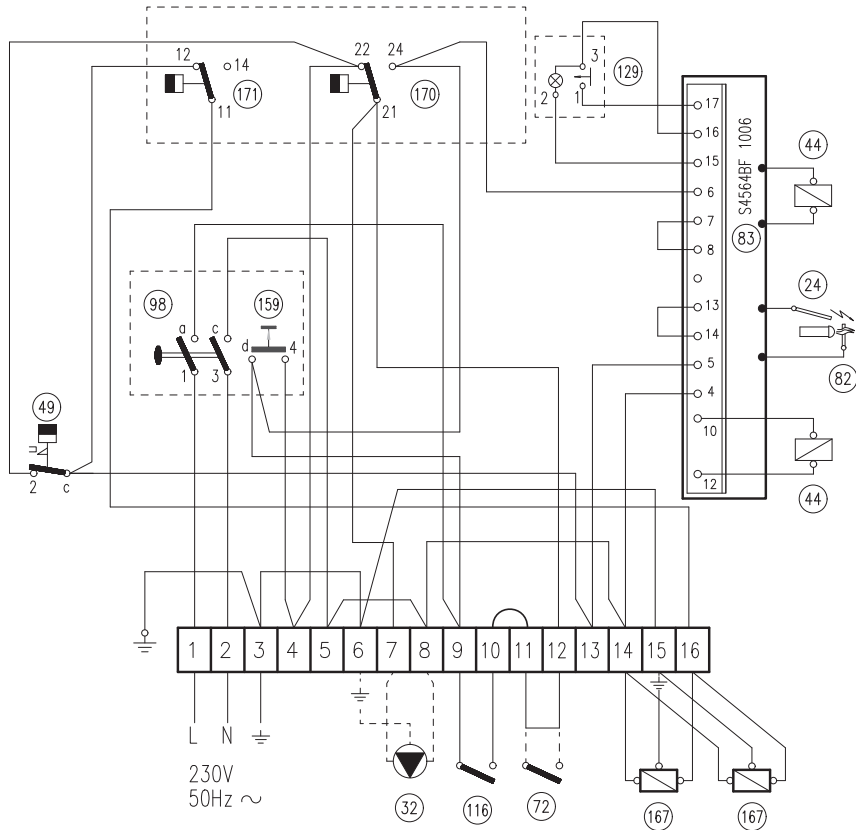


fig. 12 - Schema elettrico di allacciamento mod. 119 - 136

Schema elettrico di principio mod. 119 - 136

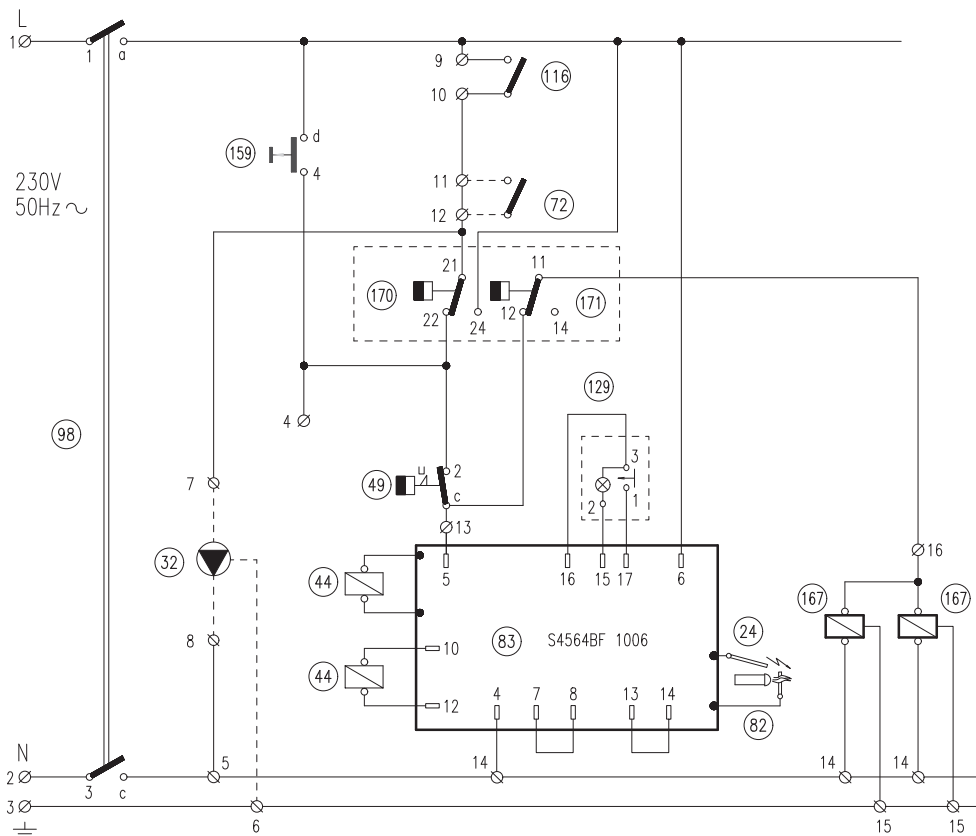


fig. 13 - Schema elettrico di principio mod. 119 - 136

Schema elettrico di allacciamento mod. 153 + 289

Legenda schemi elettrici

- 24 - Elettrodo d'accensione
- 32 - Circolatore riscaldamento (non fornito)
- 44 - Valvola gas
- 49 - Termostato di sicurezza
- 72 - Termostato ambiente (non fornito)
- 82 - Elettrodo di rilevazione
- 83 - Centralina elettronica di comando
- 98 - Interruttore
- 116 - Pressostato gas
- 129 - Pulsante di riarmo con lampada spia
- 159 - Tasto di prova
- 167 - Valvola a gas 2° stadio
- 170 - Termostato di regolazione 1° stadio
- 171 - Termostato di regolazione 2° stadio

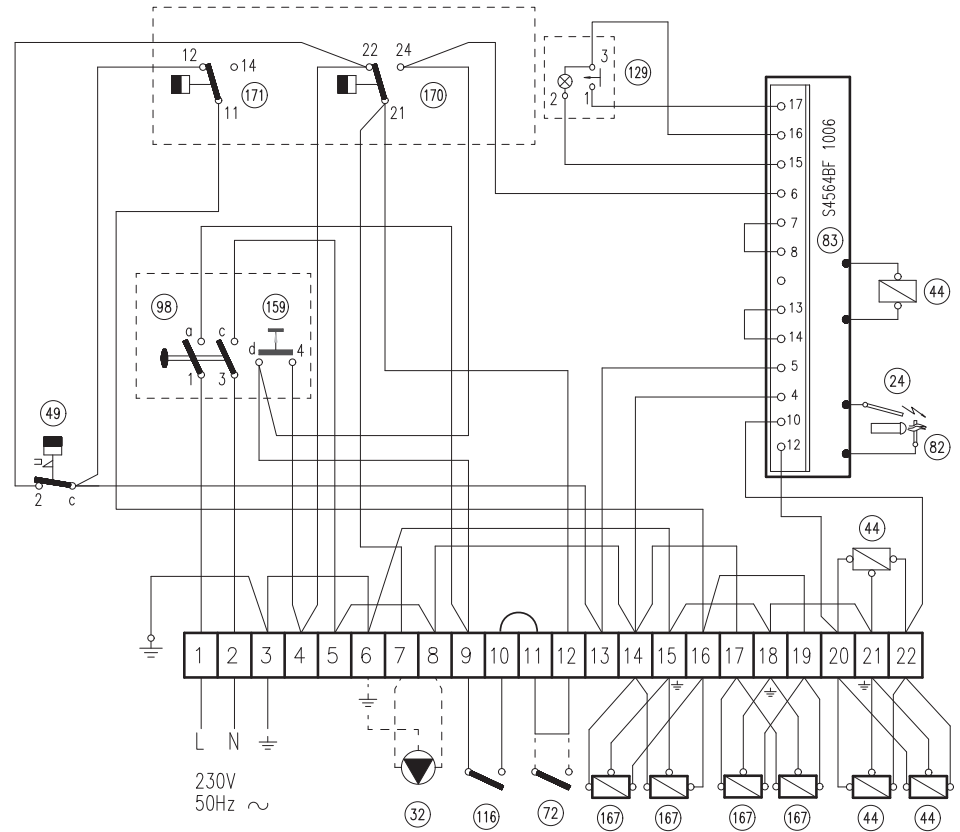


fig. 14 - Schema elettrico di allacciamento mod. 153 + 289

Schema elettrico di principio mod. 153 + 289

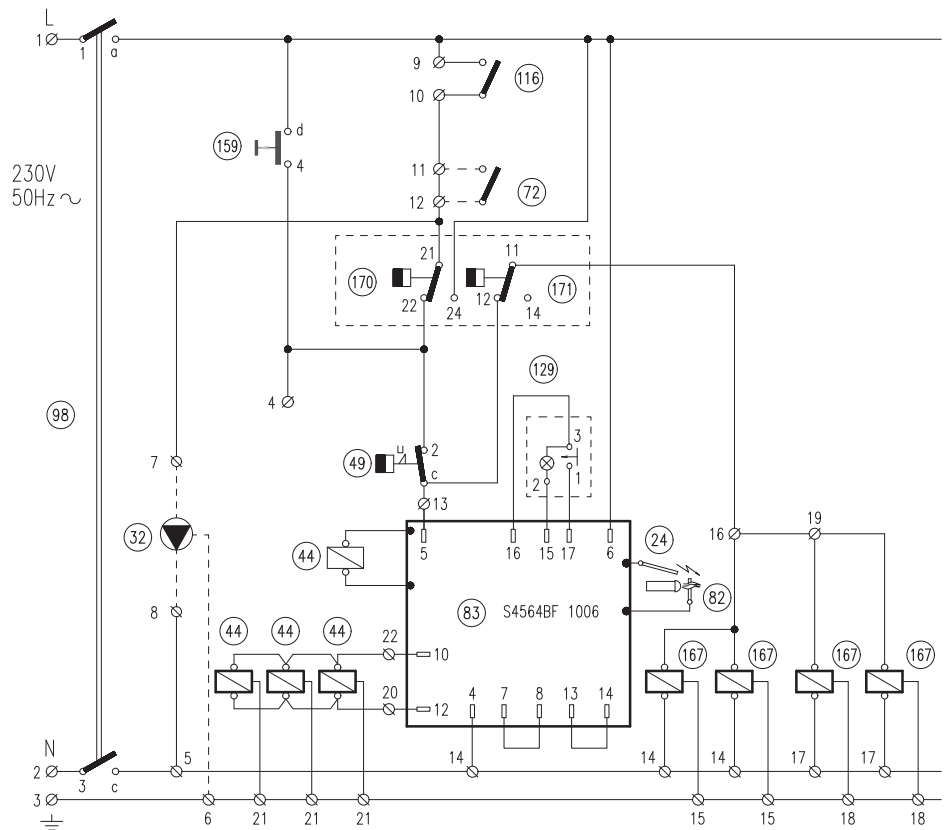


fig. 15 - Schema elettrico di principio mod. 153 + 289

Certificato di Garanzia

La presente garanzia convenzionale è valida per gli apparecchi
destinati alla commercializzazione, venduti ed installati sul solo territorio italiano

La Direttiva Europea 99/44/CE ha per oggetto taluni aspetti della vendita e delle garanzie dei beni di consumo e regola il rapporto tra venditore finale e consumatore. La direttiva in oggetto prevede che in caso di difetto di conformità del prodotto, il consumatore ha diritto a rivalersi nei confronti del venditore finale per ottenerne il ripristino senza spese, per un periodo di 24 mesi dalla data di acquisto.

Ferroli S.p.A., pur non essendo venditore finale nei confronti del consumatore, intende comunque supportare le responsabilità del venditore finale con una propria Garanzia Convenzionale, fornita tramite la propria Rete di Assistenza Tecnica Autorizzata alle condizioni riportate di seguito.

Oggetto della Garanzia e Durata

L'oggetto della presente garanzia convenzionale consiste nel ripristino della conformità del bene senza spese per il consumatore, alle condizioni qui di seguito specificate. L'Azienda produttrice garantisce dai difetti di fabbricazione e di funzionamento gli apparecchi venduti ai consumatori, per un periodo di 24 mesi dalla data di consegna, purché avvenuta entro 3 anni dalla data di fabbricazione del prodotto e documentata attraverso regolare documento di acquisto. La iniziale messa in servizio del prodotto deve essere effettuata a cura della società installatrice o di altra ditta in possesso dei previsti requisiti di legge.

Entro 30 giorni dalla messa in servizio il Cliente deve richiedere ad un Centro di Assistenza Autorizzato da Ferroli S.p.A. l'intervento gratuito per la verifica iniziale del prodotto e l'attivazione, tramite registrazione, della garanzia convenzionale. Trascorsi oltre 30 giorni dalla messa in servizio la presente Garanzia Convenzionale non sarà più attivabile.

Modalità per far valere la presente Garanzia

In caso di guasto, il Cliente deve richiedere, entro il termine di decadenza di 30 giorni, l'intervento del Centro Assistenza di zona, autorizzato Ferroli S.p.A. I nominativi dei Centri Assistenza Autorizzati sono reperibili:

- attraverso il sito internet dell'Azienda produttrice;
- attraverso il Numero Verde 800 59 60 40.

I Centri Assistenza e/o l'Azienda produttrice potranno richiedere di visionare il documento fiscale d'acquisto e/o il modulo/ricevuta di avvenuta attivazione della Garanzia Convenzionale timbrato e firmato da un Centro Assistenza Autorizzato; conservare con cura tali documenti per tutta la durata della garanzia. I costi di intervento sono a carico dell'Azienda produttrice, fatte salve le esclusioni previste e riportate nel presente Certificato. Gli interventi in garanzia non modificano la data di decorrenza della garanzia e non prolungano la durata della stessa.

Esclusioni

Sono esclusi dalla presente garanzia i difetti di conformità causati da:

- trasporto non effettuato a cura dell'azienda produttrice;
- anomalie o anomalie di qualsiasi genere nell'alimentazione degli impianti idraulici, elettrici, di erogazione del combustibile, di camini e/o scarichi;
- calcare, inadeguati trattamenti dell'acqua e/o trattamenti disincrostanti erroneamente effettuati;
- corrosioni causate da condensa o aggressività d'acqua;
- gelo, correnti vaganti e/o effetti dannosi di scariche atmosferiche;
- mancanza di dispositivi di protezione contro le scariche atmosferiche;
- trascuratezza, incapacità d'uso o manomissioni/modifiche effettuate da personale non autorizzato;
- cause di forza maggiore indipendenti dalla volontà e dal controllo dell'Azienda produttrice.

È esclusa qualsiasi responsabilità dell'Azienda produttrice per danni diretti e/o indiretti, a qualsiasi titolo dovuti.

La presente Garanzia Convenzionale decade nel caso di:

- assenza del documento fiscale d'acquisto e/o del modulo/ricevuta di avvenuta attivazione della Garanzia Convenzionale timbrato e firmato dal Centro Assistenza Autorizzato;
- inosservanza delle istruzioni e delle avvertenze previste dall'azienda produttrice e riportate sui manuali di utilizzo a corredo del prodotto;
- errata installazione o inosservanza delle prescrizioni di installazione, previste dall'azienda produttrice e riportate sui manuali di installazione a corredo del prodotto;
- inosservanza di norme e/o disposizioni previste da leggi e/o regolamenti vigenti, in particolare per assenza o difetto di manutenzione periodica;
- interventi tecnici effettuati sul prodotto da soggetti estranei alla Rete di Assistenza Autorizzata dall'Azienda produttrice;
- impiego di parti di ricambio non originali Ferroli S.p.A.

Non rientrano nella presente Garanzia Convenzionale la sostituzione delle parti soggette a normale usura di impiego (anodi, guarnizioni, manopole, lampade spia, resistenze elettriche, ecc.), le operazioni di pulizia e manutenzione ordinaria e le eventuali attività od operazioni per accedere al prodotto (smontaggio mobili o coperture, allestimento ponteggi, noleggio gru/cestelli, ecc.)

Responsabilità

Il personale autorizzato dall'Azienda produttrice interviene a titolo di assistenza tecnica nei confronti del Cliente; l'installatore resta comunque l'unico responsabile dell'installazione che deve rispettare le prescrizioni di legge e le prescrizioni tecniche riportate sui manuali di installazione a corredo del prodotto.

Le condizioni di Garanzia Convenzionale qui elencate sono le uniche offerte da Ferroli S.p.A.. Nessun terzo è autorizzato a modificare i termini della presente garanzia né a rilasciarne altri verbali o scritti.

Diritti di legge

La presente Garanzia Convenzionale si aggiunge e non pregiudica i diritti del consumatore previsti dalla direttiva 99/44/CEE e relativo decreto nazionale di attuazione D. Lgs. 06/09/2005 n. 206. Qualsiasi controversia relativa alla presente garanzia sarà devoluta alla competenza esclusiva del Tribunale di Verona.

The logo for Ferroli, featuring the brand name in a bold, lowercase sans-serif font. Above the 'o' in 'ferroli' is a stylized, curved graphic element resembling a flame or a protective shield.

ES

1. ADVERTENCIAS GENERALES

- Leer atentamente las advertencias de este manual de instrucciones.
- Una vez instalado el equipo, describir su funcionamiento al usuario y entregarle este manual de instrucciones, el cual es parte integrante y esencial del producto y debe guardarse en un lugar seguro y accesible para futuras consultas.
- La instalación y el mantenimiento deben ser realizados por un técnico autorizado, en conformidad con las normas vigentes y las instrucciones del fabricante. Se prohíbe manipular los dispositivos de regulación precintados.
- La instalación incorrecta del equipo o la falta del mantenimiento apropiado puede causar daños materiales o personales. El fabricante no se hace responsable de los daños causados por errores de instalación o de uso y, en cualquier caso, por el incumplimiento de las instrucciones dadas.
- Antes de efectuar cualquier operación de limpieza o mantenimiento, desconectar el equipo de la red eléctrica mediante el interruptor de la instalación u otro dispositivo de corte.
- En caso de avería o funcionamiento incorrecto del equipo, desconectarlo y hacerlo reparar únicamente por un técnico autorizado. Acudir exclusivamente a personal autorizado. Las reparaciones del equipo y la sustitución de los componentes han de ser efectuadas solamente por técnicos autorizados y utilizando recambios originales. En caso contrario, se puede comprometer la seguridad del equipo.
- Este equipo se ha de destinar solo al uso para el cual ha sido expresamente diseñado. Todo otro uso ha de considerarse impropio y, por lo tanto, peligroso.
- Los materiales de embalaje son una fuente potencial de peligro: no dejarlos al alcance de los niños.
- El equipo no debe ser utilizado por niños ni por adultos que tengan limitadas sus capacidades físicas, sensoriales o mentales, o que no cuenten con la experiencia y los conocimientos debidos, salvo que estén instruidos o supervisados por otra persona que se haga responsable de su seguridad.
- Desechar el equipo y sus accesorios con arreglo a las normas vigentes.
- Las imágenes contenidas en este manual son una representación simplificada del equipo. Dicha representación puede tener diferencias ligeras y no significativas con respecto al producto suministrado.

CE EL MERCADO CE ACREDITA QUE LOS PRODUCTOS CUMPLEN LOS REQUISITOS FUNDAMENTALES DE LAS DIRECTIVAS APLICABLES. LA DECLARACIÓN DE CONFORMIDAD PUEDE SOLICITARSE AL FABRICANTE.

2. INSTRUCCIONES DE USO

2.1 Presentación

Estimado cliente:

Muchas gracias por elegir PEGASUS F3 N 2S, una caldera de pie FERROLI de diseño avanzado, tecnología de vanguardia, elevada fiabilidad y calidad constructiva. Le rogamos que lea atentamente este manual y lo guarde en un lugar seguro y accesible para poder consultarlo en cualquier momento.

PEGASUS F3 N 2S es un generador térmico de alto rendimiento para calefacción central, alimentado con gas natural o líquido y gobernado por un avanzado sistema de control electrónico.

El cuerpo de la caldera se compone de elementos de fundición, cuya forma especial asegura un intercambio térmico eficaz en cualquier condición de funcionamiento, y de un quemador atmosférico dotado de encendido electrónico con control de llama por ionización.

El equipo incluye un purgador automático del aire en la caldera, un termostato de regulación de dos etapas y un termostato de seguridad.

Gracias al sistema de encendido y control de llama electrónico, casi todo el funcionamiento del aparato es automático.

El usuario sólo tiene que programar la temperatura de la instalación mediante el termostato de regulación.

2.2 Panel de mandos

Para acceder al panel de mandos hay que levantar la tapa frontal.

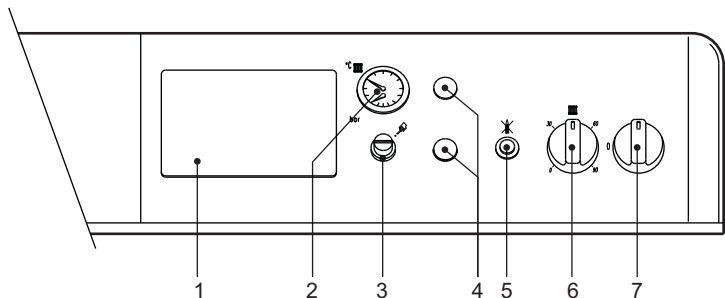


fig. 1 - Panel de mandos

Leyenda

- 1 Preinstalación para centralita termostática
- 2 Termomanómetro de la caldera
- 3 Tapa del termostato de seguridad con rearme manual
- 4 Tapón
- 5 Pulsador de rearme de la centralita de control de llama con testigo de bloqueo
- 6 Termostato de regulación de la caldera de dos etapas
- 7 Interruptor 0 / 1 / TEST

2.3 Encendido y apagado

Encendido

- Abrir la llave del gas ubicada antes de la caldera.
- Conectar el interruptor eléctrico situado antes de la caldera, o enchufar el aparato.
- Poner el interruptor de la caldera "7" en la posición 1 (fig. 1).
- Ajustar el mando "6" y el termostato de ambiente (si está instalado) a la temperatura deseada. El quemador se enciende y la caldera comienza a funcionar automáticamente, controlada por los dispositivos de regulación y de seguridad.
- Si la caldera está equipada con una centralita electrónica termostática, montada en la posición 1 de la fig. 1, respetar también las instrucciones del fabricante de la centralita.



Si, después de haber efectuado correctamente las operaciones de encendido, los quemadores no se encienden y el **testigo del pulsador de bloqueo 5** se ilumina, esperar quince segundos y presionar otra vez dicho pulsador. La centralita de control de llama se rearma y repite el ciclo de encendido. En caso de que, después de algunos intentos, los quemadores no se enciendan, consultar el apartado de anomalías.



Si se interrumpe el suministro eléctrico mientras la caldera está en marcha, los quemadores se apagan y se vuelven a encender automáticamente cuando se reactiva la corriente.

Apagado

Cerrar la llave del gas ubicada aguas arriba de la caldera, poner el selector "7" en 0 y desconectar la alimentación eléctrica del aparato.



Si se va a apagar la caldera por mucho tiempo durante el invierno, para evitar daños causados por las heladas es aconsejable descargar toda el agua de la caldera y de la instalación, o introducir un anticongelante apropiado en la instalación de calefacción.

El interruptor de la caldera "7" tiene 3 posiciones "0-1-TEST"; Las dos primeras tienen la función de apagado y encendido; la tercera, inestable, debe utilizarse únicamente para fines de servicio y mantenimiento.

2.4 Regulaciones

Regulación de la temperatura del agua de calefacción

Si el mando 6 de la fig. 1 se gira en sentido horario, la temperatura del agua de la calefacción aumenta; en el sentido contrario, disminuye. La temperatura puede regularse entre 30 °C y 90 °C. Se aconseja no hacer funcionar la caldera a menos de 45 °C.

Regulación de la temperatura ambiente (con termostato de ambiente opcional)

Programar con el termostato de ambiente la temperatura que se desee tener en el interior de la vivienda. La caldera se enciende controlada por el termostato de ambiente y calienta el agua de calefacción a la temperatura ajustada con el termostato 6 de la fig. 1. Cuando se alcanza la temperatura ambiente deseada, el generador se apaga.

Si no se dispone de termostato de ambiente, la caldera mantiene el agua de calefacción a la temperatura ajustada con su propio termostato.

Regulación de la presión hidráulica de la instalación

La presión de carga con la instalación fría, leída en el hidrómetro de la caldera 2 fig. 1, tiene que estar alrededor 1,0 bar. Si la presión de la instalación disminuye durante el funcionamiento (debido a la evaporación de los gases disueltos en el agua) por debajo del valor citado, el usuario ha de restablecer el valor inicial mediante la llave de llenado. Al finalizar la operación, cerrar siempre la llave de llenado.

2.5 Anomalías

A continuación se describen algunas anomalías que pueden ser provocadas por pequeños inconvenientes y que el usuario puede resolver.

Símbolo	Anomalías	Solución
	Caldera bloqueada por intervención de la centralita de control de la llama	Controlar que las llaves del gas (aguas arriba de la caldera y en el contador) estén abiertas. Presionar el pulsador testigo encendido. Si la caldera se bloquea repetidamente, llamar al centro de asistencia más cercano.
	Caldera bloqueada por presión insuficiente en la instalación (sólo en caso de estar instalado un presostato)	Cargar la instalación hasta 1-1,5 bar en frío mediante la llave de llenado de la instalación. Cerrar la llave después de utilizarla.
	Caldera bloqueada por sobretemperatura del agua	Desenroscar la tapa del termostato de seguridad y presionar el pulsador subyacente. Si la caldera se bloquea repetidamente, llamar al centro de asistencia más cercano.



Antes de llamar al servicio de asistencia, controlar que el problema no se deba a la falta de gas o a la falta de alimentación eléctrica.

3. INSTALACIÓN

3.1 Disposiciones generales



Este aparato se ha de destinar sólo al uso para el cual ha sido expresamente proyectado.

Este aparato sirve para calentar agua a una temperatura inferior a la de ebullición a presión atmosférica, y debe conectarse a una instalación de calefacción y/o de distribución de agua caliente sanitaria conforme a sus características, prestaciones y potencia térmica. Todo otro uso ha de considerarse impropio.

LA CALDERA TIENE QUE SER INSTALADA ÚNICAMENTE POR PERSONAL ESPECIALIZADO Y DEBIDAMENTE CUALIFICADO, RESPETANDO TODAS LAS INSTRUCCIONES DEL PRESENTE MANUAL TÉCNICO, LAS LEYES GENERALES Y LAS EVENTUALES NORMAS LOCALES ASÍ COMO LAS REGLAS DE LA TÉCNICA.

Una instalación incorrecta del aparato puede causar daños a personas, animales y cosas con relación a los cuales el fabricante queda libre de cualquier responsabilidad.

3.2 Lugar de instalación

Este aparato es del tipo "de cámara abierta" y solamente puede instalarse y funcionar en locales ventilados permanentemente. Un aporte insuficiente de aire comburente a la caldera compromete el funcionamiento normal y la evacuación de los humos. Además, los productos de la combustión que se forman en estas condiciones (óxidos) son perjudiciales para la salud.

En cualquier caso, la caldera se ha de instalar en un lugar donde no haya polvo, gases corrosivos ni objetos o materiales inflamables. El lugar tiene que ser seco y reparado de posibles heladas.

Cuando se instale la caldera, se ha de dejar el espacio suficiente a su alrededor para poder efectuar correctamente el mantenimiento.

3.3 Conexiones hidráulicas

Advertencias

La potencia térmica del aparato se debe calcular antes de instalarlo, teniendo en cuenta las necesidades de calor del edificio conforme a las normas vigentes. Para asegurar el funcionamiento correcto y la duración de la caldera, la instalación hidráulica ha de estar bien dimensionada y dotada con los accesorios necesarios.

Si las tuberías de salida y retorno de la instalación siguen un recorrido tal que en algunos puntos pueden formarse bolsas de aire, se aconseja instalar válvulas de salida de aire en dichos puntos. Instalar también un dispositivo de desagüe en el punto más bajo de la instalación para poder vaciarla por completo.

Si la caldera se encuentra en un nivel inferior al de la instalación, se aconseja montar una válvula de corte para impedir la circulación natural del agua en la instalación.

Es aconsejable que la diferencia de temperatura entre el colector de salida y el de retorno a la caldera no supere los 20 °C.



No utilizar los tubos de las instalaciones hidráulicas para poner a tierra aparatos eléctricos.

Antes de instalar la caldera, lavar cuidadosamente todos los tubos de la instalación para eliminar los residuos o impurezas, ya que podrían comprometer el funcionamiento correcto del aparato.

Efectuar las conexiones a los correspondientes empalmes como se ilustra en la fig. 10.

Se aconseja instalar válvulas de corte entre la caldera y el circuito de calefacción para aislarlos entre sí cuando sea necesario.



Conectar la caldera de manera que los tubos internos no sufran tensiones.

Características del agua de la instalación

Si el agua de la red tiene una dureza superior a 25° f, es necesario utilizar agua tratada para evitar que se formen incrustaciones o corrosiones en la caldera. Incluso las pequeñas incrustaciones, de pocos milímetros de espesor, pueden causar graves inconvenientes. Estas sustancias tienen una conductividad térmica muy baja y, por consiguiente, las paredes de la caldera se calientan en exceso.

Si la instalación es muy grande (con una gran cantidad de agua) o debe rellenarse a menudo, es indispensable cargarla con agua tratada. Si, en estos casos, es necesario vaciar parcial o totalmente la instalación, el sucesivo llenado se ha de efectuar con agua tratada.

Llenado de la caldera y de la instalación

La presión de llenado con la instalación fría debe ser de 1 bar. Si la presión de la instalación disminuye durante el funcionamiento (debido a la evaporación de los gases disueltos en el agua) por debajo del valor citado, el usuario ha de restablecer el valor inicial. Para un correcto funcionamiento de la caldera, su presión en caliente tiene que estar comprendida aproximadamente entre 1,5 y 2 bar.

3.4 Conexión del gas



Antes de efectuar la conexión, controlar que el aparato esté preparado para funcionar con el tipo de combustible disponible y limpiar esmeradamente todos los tubos del gas para eliminar residuos que puedan perjudicar el funcionamiento de la caldera.

El gas se ha de conectar al correspondiente empalme (ver fig. 10) según la normativa en vigor, con un tubo metálico rígido o con un tubo flexible de pared continua de acero inoxidable, interponiendo una llave de corte del gas entre la instalación y la caldera. Controlar que todas las conexiones del gas sean estancas.

El caudal del contador del gas debe ser suficiente para el uso simultáneo de todos los aparatos conectados. El diámetro del tubo de gas que sale de la caldera no es determinante para elegir el diámetro del tubo que va del contador a la caldera. El diámetro de este último tubo se debe elegir en función de su longitud y de las pérdidas de carga, de acuerdo con la normativa vigente.



No utilizar los tubos del gas para poner a tierra aparatos eléctricos.

3.5 Conexiones eléctricas

Conexión a la red eléctrica

La caldera tiene que conectarse a una línea eléctrica monofásica de 230 V y 50 Hz .



La seguridad eléctrica del aparato sólo se logra cuando éste se encuentra conectado a una toma de tierra eficaz, según lo previsto por las normas de seguridad. Solicitar a personal profesionalmente cualificado que controle la eficacia y la adecuación de la instalación de tierra ya que el fabricante no se hace responsable por los eventuales daños provocados por la falta de puesta a tierra de la instalación. También se ha de controlar que la instalación eléctrica sea adecuada a la potencia máxima absorbida por el aparato, indicada en la chapa de datos, y comprobar que la sección de los cables de la instalación sea adecuada a la potencia absorbida por el aparato.

La caldera se suministra con un cable y un conector ubicado en el interior del panel de mandos, preparado para la conexión a una centralita electrónica termostática (véanse esquemas eléctricos en sec. 5.5). Además, posee un cable tripolar para la conexión a la línea eléctrica. El enlace a la red se ha de efectuar con una conexión fija y un interruptor bipolar cuyos contactos tengan una apertura no inferior a 3 mm, interponiendo unos fusibles de 3 A como máximo entre la caldera y la línea. Es importante respetar la polaridad (LÍNEA: cable marrón / NEUTRO: cable azul/TIERRA: cable amarillo-verde) de las conexiones a la línea eléctrica.

Acceso a la regleta de conexiones y a los componentes internos del panel de mandos

Para acceder a los componentes eléctricos del interior del panel de mando, seguir las instrucciones dadas en fig. 2. La posición de los bornes para las diferentes conexiones también se ilustra en los esquemas eléctricos del capítulo Datos Técnicos.

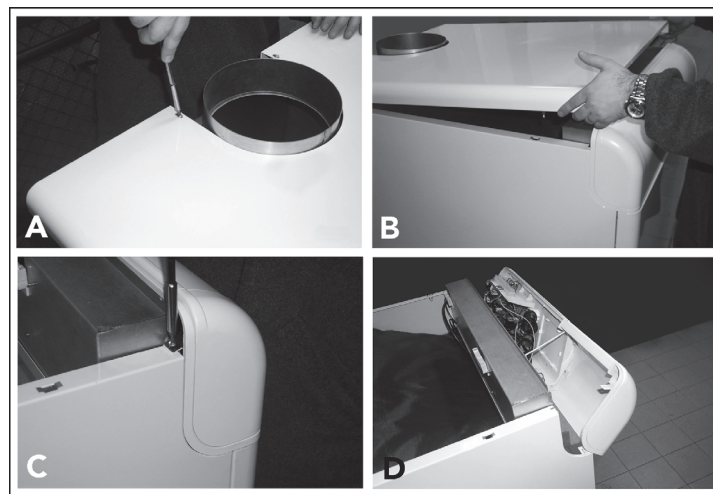


fig. 2 - Acceso a la regleta de conexiones

Legenda

- A Desenroscar los dos tornillos autorroscantes que fijan la tapa de la caldera.
- B Ejercer presión de abajo arriba para quitar la tapa que está retenida en los costados de la caldera mediante clavijas de inserción.
- C Desenroscar y extraer los dos tornillos y las dos placas que retienen el panel de mandos.
- D Hacer girar el panel de mandos hacia delante.

Los elementos sensibles suplementarios de los dispositivos de control y de seguridad de la instalación (sonda de temperatura, presostato, bulbo de los termostatos etc.), se deben instalar en el tubo de ida a no más de 40 cm de la pared posterior de la carcasa de la caldera (ver fig. 3).

Legenda

- A Ida a calefacción
- B Retorno desde calefacción
- C 40 cm máx.

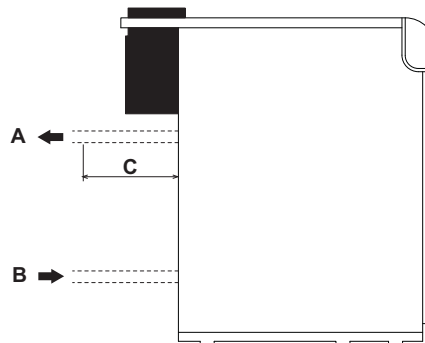


fig. 3 - Ida y retorno

3.6 Conexión a la chimenea

El tubo de conexión a la chimenea ha de tener un diámetro superior al del empalme en el cortatiro. A partir del cortatiro ha de presentar un tramo vertical de longitud no inferior a medio metro. Las dimensiones y la colocación de la chimenea y del tubo de conexión han de respetar las normas vigentes. Los diámetros de las abrazaderas de los cortatiros se indican en la tabla de la fig. 10.

4. SERVICIO Y MANTENIMIENTO

4.1 Regulaciones

Todas las operaciones de regulación y transformación deben ser realizadas por personal cualificado.

El fabricante declina toda responsabilidad por daños materiales o personales provocados por la manipulación de la caldera por parte de personas que no estén debidamente cualificadas y autorizadas.

Regulación de la presión del gas en los quemadores

Las calderas PEGASUS F3 N 2S se configuran en fábrica para el funcionamiento con gas natural o gas líquido. La prueba y la regulación de la presión se efectúan en fábrica.

Debido a las posibles variaciones de presión en la red, durante la primera puesta en marcha se tiene que controlar la presión de los inyectores y, si es necesario, regularla de acuerdo con la tabla de datos técnicos del sec. 5.3.

La presión se debe ajustar, con la caldera en marcha, mediante el regulador de presión de las válvulas de gas de dos etapas (ver fig. 4).

Operaciones preliminares:

1. Encender la caldera y poner el mando del termostato de regulación al mínimo.
2. Conectar un manómetro a la toma de presión situada en el tubo colector de gas del grupo de quemadores (14, fig. 11).
3. Quitar la tapa de protección del regulador de presión 4 (fig. 4).

Regulación de la potencia mínima (1ª etapa)

1. Girar lentamente el mando del termostato de regulación en sentido horario hasta percibir el primer clic; de esta manera, la válvula del gas se alimenta únicamente por las conexiones A y B (ver fig. 4).
2. Girar el tornillo 6 de la fig. 4 controlando que la presión sea la indicada en la tabla de datos técnicos del sec. 5.3.

Regulación de la potencia máxima (2ª etapa)

1. Girar el mando del termostato de regulación hasta el valor máximo; la válvula del gas se alimentará por las conexiones A, B y C (ver fig. 4).
2. Girar el tornillo 5 de la fig. 4 controlando que la presión sea la indicada en la tabla de datos técnicos del sec. 5.3.

Realizar los mismos ajustes en los reguladores de presión de todas las válvulas.

Las presiones del gas medidas en el colector de gas de los quemadores se han de leer, como mínimo, 30 segundos después de haber efectuado las regulaciones, es decir, cuando la llama esté estabilizada.

Terminadas las operaciones de regulación, encender y apagar 2 o 3 veces el quemador mediante el termostato de regulación y comprobar que los valores de las presiones sean los programados; de no ser así, efectuar otra regulación hasta obtener los valores correctos.

Cambio de gas

El aparato puede funcionar con gas natural (G20-G25) o gas líquido (G30-G31). Al salir de fábrica, el aparato está preparado para uno de los dos gases, como se indica claramente en el embalaje y en la chapa de datos técnicos. Para utilizarlo con otro gas, es preciso montar el kit de transformación como se indica a continuación.

De gas natural a gas líquido

1. Quitar los inyectores del quemador principal y del quemador piloto, y montar los que se indican en la tabla de datos técnicos de la sec. 5.3.
2. Quitar el tapón 3 (fig. 4) de la válvula del gas, enroscar en la válvula el regulador "STEP" de encendido 2, incluido en el kit de transformación, y colocar el tapón 3 en el regulador.
3. Regular las presiones del gas en el quemador, a potencia mínima y máxima, como se describe en el apartado anterior, con los valores indicados en la tabla de los datos técnicos del apartado sec. 5.3.
4. Las operaciones 2 y 3 se deben realizar en todas las válvulas.
5. Pegar la etiqueta suministrada con el kit de cambio de gas junto a la placa de los datos técnicos para informar del cambio.

De gas líquido a gas natural

Efectuar las operaciones descritas precedentemente prestando atención en quitar el regulador "STEP" de encendido 2 de fig. 4 de la válvula gas; el tapón 3 de fig. 4 se ha de montar directamente en la válvula.

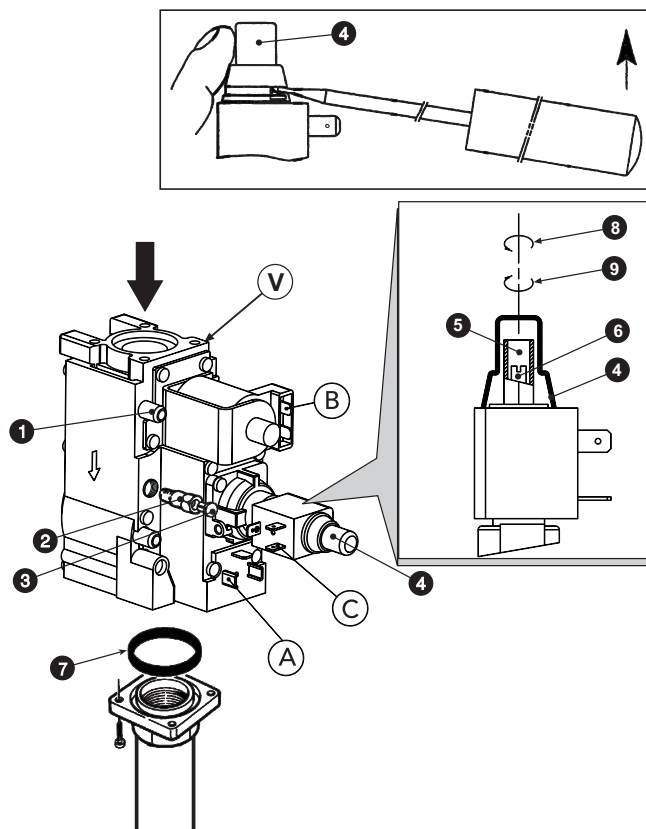


fig. 4 - Cambio de gas

Leyenda de los componentes principales

- 1 Toma de presión antes de la válvula
- 2 Regulador "STEP" de encendido para gas líquido
- 3 Tapón
- 4 Capuchón de protección
- 5 Tornillo de regulación de la presión para la potencia máxima
- 6 Tornillo de regulación de la presión para la potencia mínima (1ª etapa)
- 7 Junta tórica
- 8 Disminuye
- 9 Aumenta
- V Válvula Honeywell VR 4601 CB

Leyenda de las conexiones eléctricas

- A + B = Conexiones alimentadas para potencia mínima (1ª etapa)
- A + B + C = Conexiones alimentadas para potencia máxima (2ª etapa)

4.2 Puesta en servicio

La puesta en servicio debe ser efectuada por personal cualificado.

Las operaciones y los controles indicados a continuación se han de efectuar durante el primer encendido, después de todas las operaciones de mantenimiento que exijan la desconexión del aparato o tras una intervención en los dispositivos de seguridad o en los componentes de la caldera.

Antes de encender la caldera

- Abrir las eventuales válvulas de interceptación entre la caldera y la instalación.
- Controlar la estanqueidad de la instalación del gas cuidadosamente utilizando una solución de agua y jabón para buscar pérdidas de las conexiones.
- Llenar la instalación hidráulica y comprobar que no haya aire ni en la caldera ni en la instalación; para ello, abrir el purgador de aire de la caldera y los otros purgadores eventualmente presentes en la instalación.
- Controlar que no haya pérdidas de agua en la instalación o en la caldera.
- Controlar que la conexión a la instalación eléctrica sea correcta.
- Controlar que el aparato esté conectado a una buena toma de tierra.
- Controlar que la presión y el caudal del gas de calefacción tengan los valores indicados.
- Controlar que no haya líquidos o materiales inflamables cerca de la caldera.

Encendido de la caldera

- Abrir la llave del gas ubicada antes de la caldera.
- Purgar de aire el tubo que está aguas arriba de la válvula del gas.
- Conectar el interruptor eléctrico situado antes de la caldera, o enchufar el aparato.
- Poner el interruptor de la caldera 7 - fig. 1) en la posición 1.
- Poner el mando 6 (fig. 1) en un valor superior a 50 °C y el termostato de ambiente (si está instalado) en el valor deseado. El quemador se enciende y la caldera comienza a funcionar automáticamente, controlada por los dispositivos de regulación y de seguridad.

119 2S / 136 2S / 153 2S / 170 2S / 187 2S / 221 2S / 255 2S / 289 2S



Si, después de haber efectuado correctamente las operaciones de encendido, los quemadores no se encienden y el testigo del pulsador de bloqueo se ilumina, esperar quince segundos y presionar otra vez dicho pulsador. La centralita queda rearmada y se repite el ciclo de encendido. Si, después del segundo intento, el generador sigue sin encenderse, consultar el apartado sec. 4.4.

El interruptor de caldera 7 tiene 3 posiciones "0-1-TEST". Las dos primeras tienen la función de apagado y encendido; la tercera, inestable, debe utilizarse únicamente para fines de servicio y mantenimiento.



Si se interrumpe el suministro eléctrico mientras la caldera está en marcha, los quemadores se apagan y se vuelven a encender automáticamente cuando se reactiva la corriente.

Controles durante el funcionamiento

- Comprobar que las instalaciones de gas y de agua sean estancas.
- Controlar la eficacia de la chimenea durante el funcionamiento de la caldera.
- Controlar que el agua circule correctamente entre la caldera y las instalaciones.
- Controlar que la caldera se encienda correctamente efectuando varias pruebas de encendido y apagado con el termostato de ambiente o el termostato de la caldera.
- Comprobar que el consumo de gas, indicado en el contador, corresponda al indicado en la tabla de los datos técnicos del cap. 5.

Apagado

Para apagar temporalmente la caldera, es suficiente colocar el interruptor de la caldera 7 (fig. 1) en la posición 0.

Para un apagado prolongado de la caldera, proceder del siguiente modo:

- Poner el interruptor de la caldera 7 (fig. 1) en la posición 0.
- Cerrar la llave del gas ubicada antes de la caldera.
- Cortar el suministro de corriente al aparato.



Si se desea apagar la caldera por mucho tiempo durante el invierno, para evitar daños causados por las heladas es aconsejable descargar toda el agua de la caldera y de la instalación, o introducir un anticongelante apropiado en la instalación de calefacción.

4.3 Mantenimiento



LAS SIGUIENTES OPERACIONES ESTÁN ESTRICTAMENTE RESERVADAS A PERSONAL CUALIFICADO.

Control anual de la caldera y de la chimenea

Al menos una vez al año, controlar que:

- Los dispositivos de mando y seguridad (válvula de gas, termostatos, etc.) funcionen correctamente.
- Los conductos de humos deben estar libres de obstáculos y no tener pérdidas.
- Las instalaciones de gas y agua deben ser perfectamente estancas.
- El quemador y el cuerpo de la caldera estén limpios. seguir las instrucciones del párrafo siguiente.
- Los electrodos no presenten incrustaciones y estén bien colocados (véase fig. 8).
- La presión del agua en la instalación, en frío, tiene que ser de 1 bar; en caso contrario, hay que restablecerla.
- El vaso de expansión, si se ha instalado, esté lleno.
- El caudal de gas y la presión se mantengan dentro de los valores indicados en la tabla de datos técnicos (véase sec. 5.3).
- Las bombas de circulación no estén bloqueadas.

Dispositivos de seguridad

La caldera PEGASUS F3 N 2S cuenta con dispositivos que garantizan la seguridad en caso de anomalías de funcionamiento.

Limitador de temperatura (termostato de seguridad) con rearme manual

Este dispositivo sirve para evitar que la temperatura del agua de la instalación supere el valor de ebullición. La temperatura máxima de intervención es de 110 °C.

El limitador de temperatura sólo se puede desbloquear cuando se haya enfriado la caldera (la temperatura ha de bajar al menos 10 °C) y se haya localizado y solucionado el inconveniente que ha provocado el bloqueo. Para desbloquear el limitador de temperatura se tiene que desenroscar la tapa 3 fig. 1 y accionar el pulsador.

Apertura de la carcasa frontal

Para abrir el panel frontal de la caldera, ver la secuencia indicada en la fig. 5.

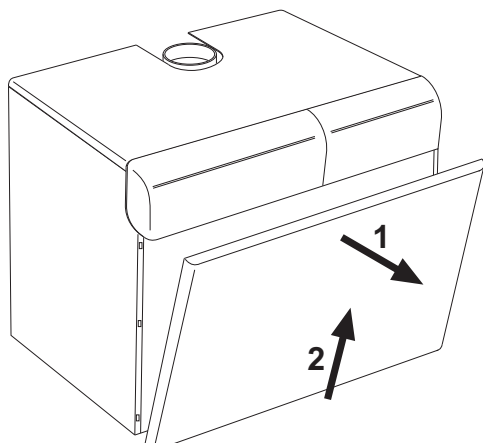


fig. 5 - Apertura del panel frontal



Antes de efectuar cualquier operación en el interior de la caldera, desconectar la alimentación eléctrica y cerrar la llave previa del gas.

Análisis de la combustión

En la parte superior del cortatiro, en el interior de la caldera, ha sido dispuesto un punto de extracción de humos (véase fig. 6).

Para efectuar la toma hay que:

1. Quitar el panel superior de la caldera.
2. Quitar el aislante que cubre el cortatiro.
3. Abrir el punto de toma de humos.
4. Introducir la sonda.
5. Regular la temperatura de la caldera al máximo.
6. Esperar a que transcurran unos diez o quince minutos para que la caldera se estabilice.*
7. Efectuar la medición.

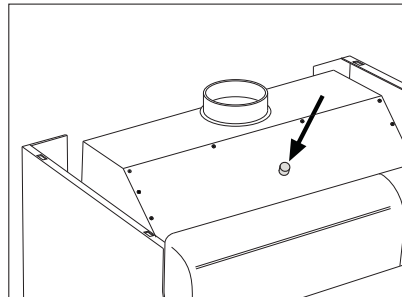


fig. 6 - Análisis de la combustión



Si los análisis se efectúan cuando la caldera no está estabilizada, los valores pueden ser inexactos.

Desmontaje y limpieza de los quemadores

Para quitar los quemadores, proceder del siguiente modo:

- Cortar la corriente y cerrar la llave del gas ubicada antes de la caldera.
- Desenroscar los dos tornillos de fijación y extraer la centralita electrónica de control de la llama (B - fig. 7) de la válvula del gas (A - fig. 7).
- Desenroscar los tornillos de fijación y extraer los conectores (F) de las válvulas del gas.
- Desconectar del grupo de electrodos los cables para el encendido y la ionización (E).
- Desenroscar las tuercas que fijan el tubo de entrada de gas en posición previa a las válvulas del gas (C - fig. 7).
- Desenroscar las dos tuercas que fijan la puerta de la cámara de combustión a los elementos en fundición de la caldera (D - fig. 7).
- Extraer el conjunto de quemadores y la puerta de la cámara de combustión.

Hecho esto, se pueden controlar y limpiar los quemadores. Se recomienda limpiar los quemadores y los electrodos únicamente con un cepillo no metálico o con aire comprimido, nunca con productos químicos.

Terminada la operación, montar todos los elementos efectuando las operaciones anteriores en sentido contrario.

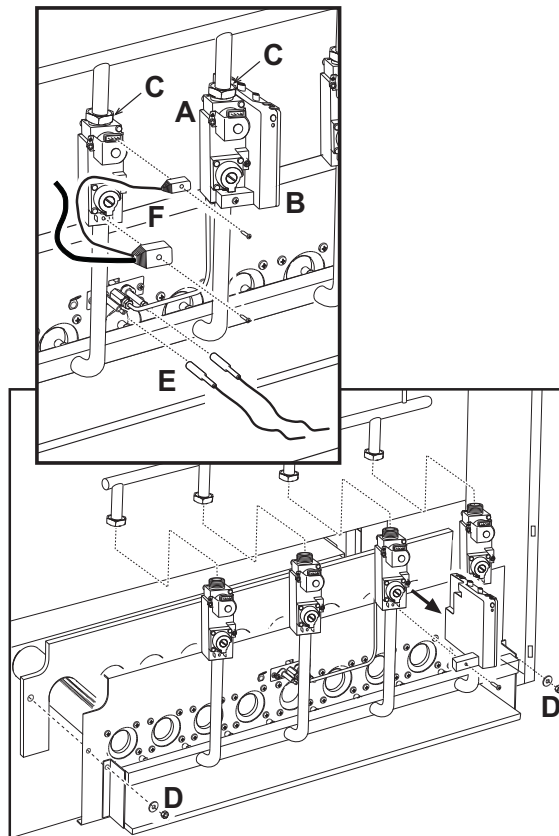


fig. 7 - Desmontaje y limpieza de los quemadores

Grupo quemador piloto

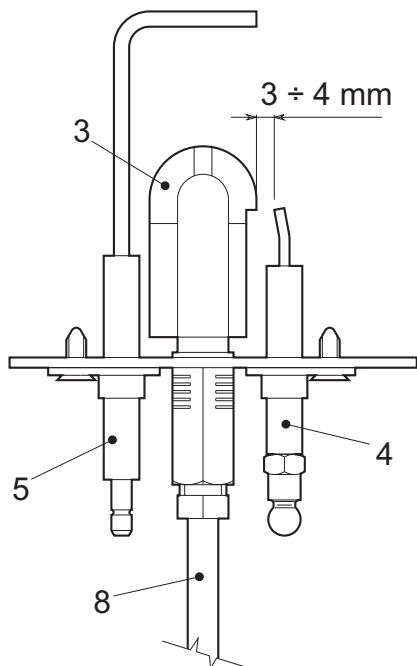
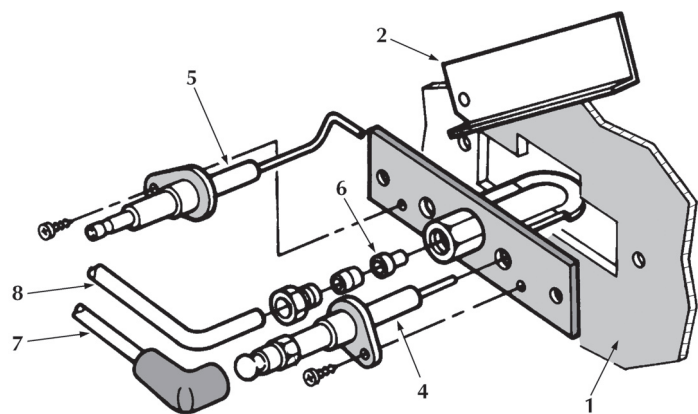


fig. 8 - Quemador piloto

- 1 Puerta de la cámara de combustión
- 2 Tapa del testigo
- 3 Quemador piloto
- 4 Electrodo de encendido
- 5 Electrodo de detección
- 6 Inyector piloto
- 7 Cable para alta tensión
- 8 Tubo de alimentación de gas

Limpieza de la caldera y de la chimenea

- Para una correcta limpieza de la caldera (ver la fig. 9), proceder del siguiente modo:
- Cerrar la llave del gas ubicada antes del equipo y cortar la alimentación eléctrica.
 - Quitar el panel frontal de la caldera (fig. 5).
 - Levantar la tapa de la carcasa empujando de abajo hacia arriba.
 - Quitar el aislante 5 que cubre el cortatiro.
 - Quitar la placa de cierre de la cámara de humos.
 - Desmontar el grupo de quemadores (ver el apartado siguiente).
 - Limpiar de arriba hacia abajo con una escobilla. La operación también se puede efectuar desde abajo hacia arriba.
 - Limpiar con un aspirador los conductos de salida de humos y entre los elementos en fundición del cuerpo de caldera.
 - Montar con cuidado todas las piezas que se habían quitado y controlar la estanqueidad del circuito del gas y de la salida de humos.
 - Durante la limpieza, tener cuidado de no dañar el bulbo del termostato de humos montado en la parte posterior de la cámara de humos.

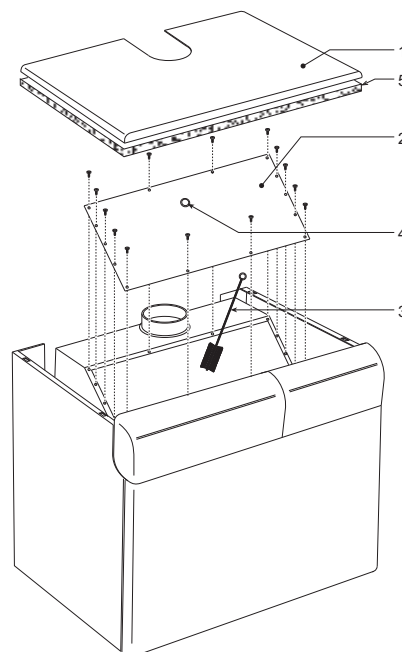


fig. 9 - Limpieza de la caldera

- 1 Tapa de la carcasa
- 2 Placa de cierre de la cámara de humos
- 3 Escobilla
- 4 Tapón para el análisis de la combustión
- 5 Aislamiento

4.4 Solución de problemas

Anomalia	Solución
Después de repetidos intentos de encendido, la centralita electrónica bloquea la caldera.	Limpiar con aire comprimido los inyectores de los quemadores piloto. Controlar que el gas llegue a la caldera correctamente y que no quede aire en los tubos. Controlar que los electrodos estén correctamente ubicados y no tengan incrustaciones (ver fig. 8). Controlar que la caldera esté conectada a una buena toma de tierra. Controlar las conexiones a los electrodos de encendido y de ionización.
En la fase de encendido, no se produce la descarga entre los electrodos.	Controlar que los electrodos estén correctamente ubicados y no tengan incrustaciones (ver fig. 8). Termostato de regulación ajustado en un valor demasiado bajo Controlar la alimentación eléctrica. Controlar las conexiones a los electrodos de encendido y de ionización. Controlar las conexiones a la centralita electrónica de control de la llama. Controlar que no se hayan invertido la FASE y el NEUTRO y que los contactos a masa sean eficaces. Controlar la presión del gas de entrada y que no haya presostatos del gas abiertos. Rearmar el termostato de seguridad. Comprobar que el termostato de ambiente esté cerrado.
El quemador quema mal: llamas demasiado altas, bajas o amarillas	filtro de la válvula del gas sucio Controlar la presión de alimentación del gas. Inyectores del gas sucios Controlar que la caldera no esté sucia. Controlar que la ventilación del local donde se encuentra el aparato sea suficiente para una buena combustión.
Olor a gas sin quemar	Controlar que la caldera esté bien limpia. Controlar que el consumo de gas no sea excesivo.
La caldera funciona pero la temperatura no aumenta.	Comprobar el funcionamiento del termostato de regulación de dos etapas. Comprobar que el actuador de la 2ª etapa de la válvula de gas (potencia máxima) reciba alimentación. Controlar que el consumo de gas no sea inferior al valor previsto. Controlar que la caldera esté bien limpia. Controlar que la caldera sea adecuada para la instalación. Controlar que la bomba de calefacción no esté bloqueada.
Temperatura del agua hacia la calefacción demasiado alta o baja	Comprobar el funcionamiento del termostato de regulación de dos etapas. Controlar que la bomba no esté bloqueada. Controlar que la bomba de circulación de la calefacción sea adecuada a las dimensiones de la instalación.
Explosión en el quemador. Retardo del encendido	Controlar que la presión del gas sea suficiente y que el cuerpo de la caldera no esté sucio.
El termostato de regulación reenciende con una diferencia de temperatura muy grande.	Controlar que el bulbo esté bien introducido en la vaina. Comprobar el funcionamiento del termostato de dos etapas.
La caldera produce agua de condensación.	Controlar que la caldera no funcione a temperaturas demasiado bajas (por debajo de 50 °C). Controlar que el consumo de gas sea correcto. Controlar que la chimenea funcione correctamente.
La caldera se apaga sin motivo aparente.	Actuación del termostato de seguridad por sobretemperatura.

Antes de avisar al Servicio de Asistencia Técnica y con el fin de evitar gastos inútiles, asegurarse de que el paro de la caldera no se deba a una falta de energía eléctrica o de gas.

5. CARACTERÍSTICAS Y DATOS TÉCNICOS

5.1 Dimensiones y conexiones

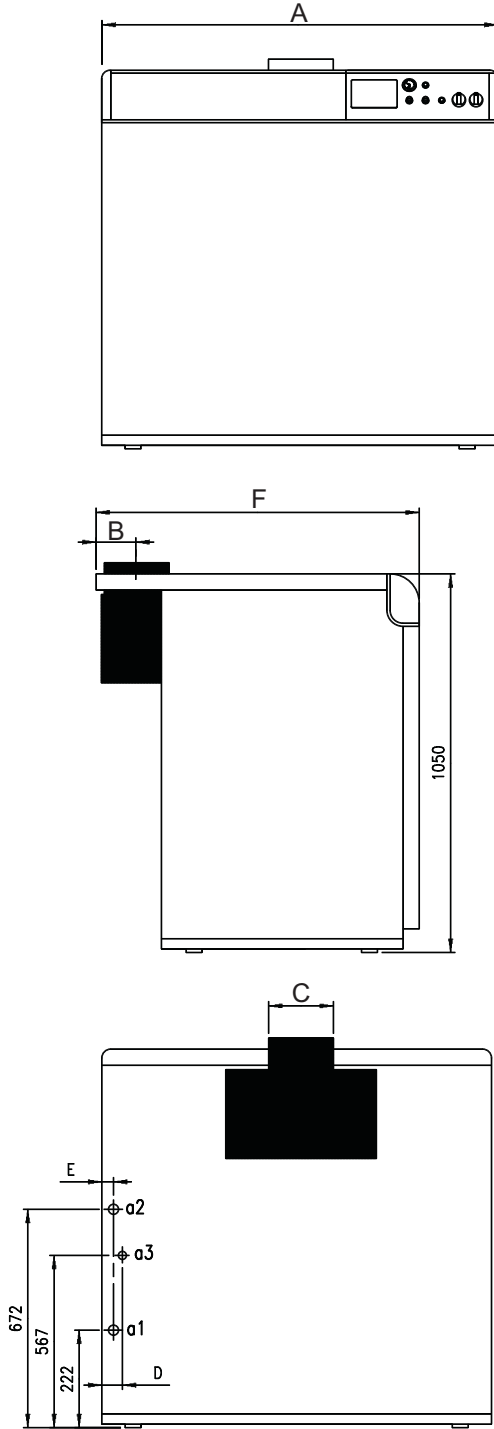


fig. 10 - Dimensiones y conexiones

- A Versión PEGASUS F3 N 119 - 136 2S
 B Versión PEGASUS F3 N 153 ÷ 289 2S

Tipo y modelo	A'	B	C	D	E	F	a1 Retorno de la calefacción	a2 Ida a la calefacción	a3 Entrada de gas
PEGASUS F3 N 119 2S	930	133	220	50	42	1050	2"	2"	1"
PEGASUS F3 N 136 2S	1020	148	250	53	45	1050	2"	2"	1"
PEGASUS F3 N 153 2S	1100	148	250	58	43	1050	2"	2"	1" 1/2
PEGASUS F3 N 170 2S	1190	173	300	60	46	1050	2"	2"	1" 1/2
PEGASUS F3 N 187 2S	1270	173	300	58	44	1050	2"	2"	1" 1/2
PEGASUS F3 N 221 2S	1440	173	300	57	45	1050	2"	2"	1" 1/2
PEGASUS F3 N 255 2S	1610	198	350	62	46	1100	2"	2"	1" 1/2
PEGASUS F3 N 289 2S	1780	198	350	66	49	1100	2"	2"	1" 1/2

5.2 Vista general y componentes principales

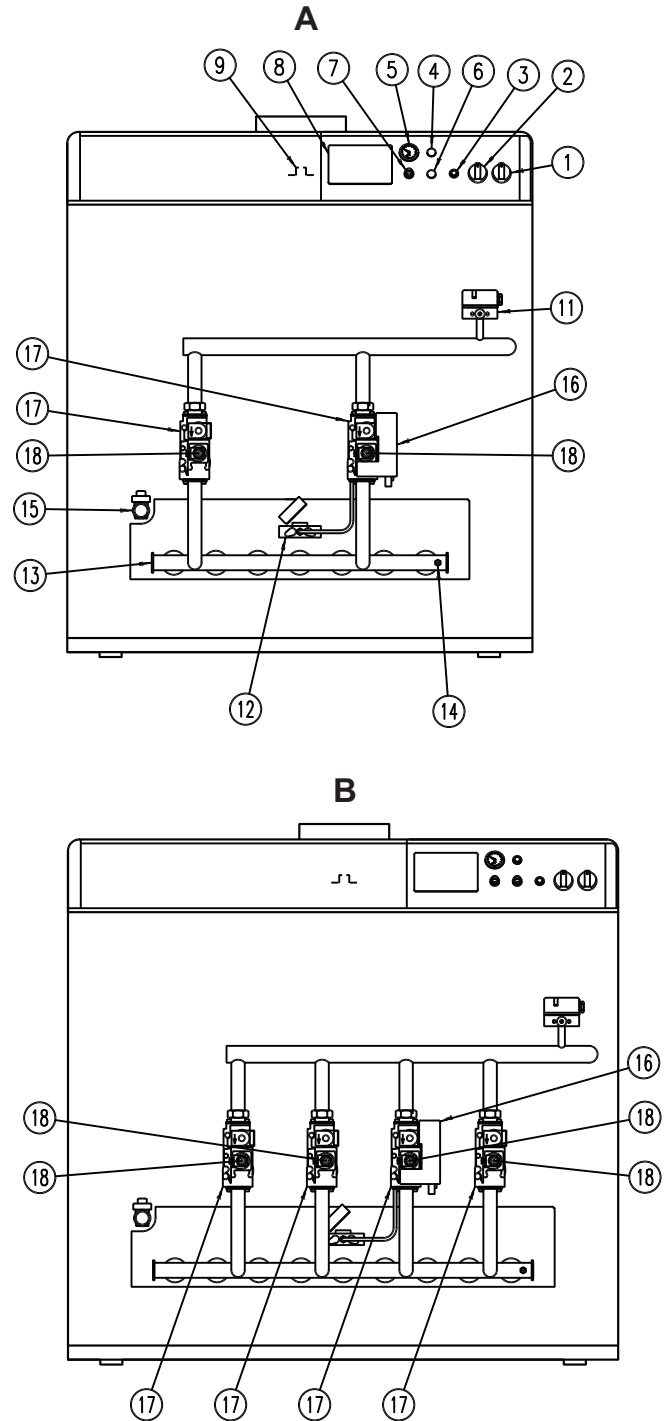


fig. 11 - Vista general y componentes principales

- A Versión PEGASUS F3 N 119 - 136 2S
 B Versión PEGASUS F3 N 153 ÷ 289 2S

Leyenda

- 1 Interruptor "0 - 1 - TEST"
- 2 Termostato de regulación de 2 etapas
- 3 Tecla de restablecimiento centralita electrónica
- 4 Tapón
- 5 Termohidrómetro
- 6 Tapón
- 7 Termostato de seguridad
- 8 Preinstalación para montar la centralita electrónica
- 9 Toma de humos en cámara humos
- 11 Presostato del gas
- 12 Quemador piloto con electrodos
- 13 Colector de gas
- 14 Toma de presión
- 15 Llave de descarga
- 16 Centralita electrónica de control de la llama
- 17 Válvula del gas
- 18 Actuador 2ª etapa

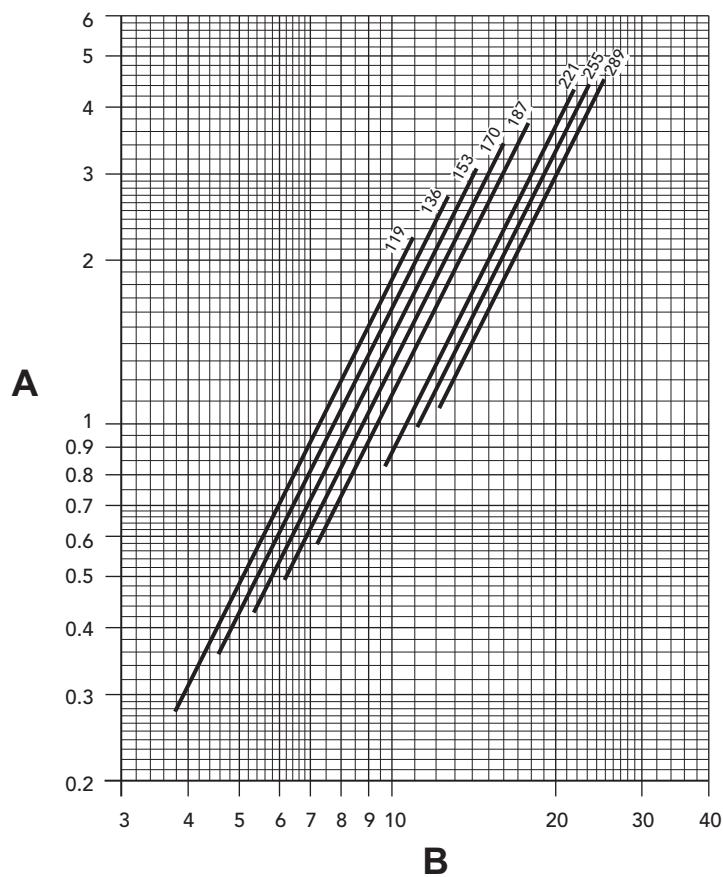
5.3 Tabla de datos técnicos

MODELO		119		136		153		170	
Potencias		Pmáx.	Pmín.	Pmáx.	Pmín.	Pmáx.	Pmín.	Pmáx.	Pmín.
Capacidad térmica (poder calorífico inferior - Hi)	kW	131	77	149	89	168	100	187	110
Potencia térmica útil	kW	119	71	136	82	153	92	170	102
Alimentación de gas		Pmáx.	Pmín.	Pmáx.	Pmín.	Pmáx.	Pmín.	Pmáx.	Pmín.
Inyector piloto G20	mm	1 x 0,40		1 x 0,40		1 x 0,40		1 x 0,40	
Inyector piloto G31	mm	1 x 0,24		1 x 0,24		1 x 0,24		1 x 0,24	
Inyectores principales G20	mm	7 x 3,40		8 x 3,40		9 x 3,40		10 x 3,40	
Presión de alimentación G20	mbar	20		20		20		20	
Presión en el quemador G20	mbar	13,3	4,8	13,3	4,8	13,3	4,8	13,3	4,8
Caudal G20	m ³ /h	13,8	8,1	15,8	9,4	17,9	10,6	19,8	11,6
Inyectores principales G31	mm	7 x 2,5		8 x 2,5		9 x 2,15		10 x 2,15	
Presión de alimentación G31	mbar	37		37		37		37	
Presión en el quemador G31	mbar	36	11,4	36	11,4	36	11,4	36	11,4
Caudal G31	kg/h	10,26	6,0	11,6	6,9	13,2	7,8	14,64	8,6
Calefacción									
Temperatura máxima de funcionamiento	°C	100		100		100		100	
Presión máxima de funcionamiento en calefacción	bar	6		6		6		6	
Nº elementos		8		9		10		11	
Presión mínima de funcionamiento en calefacción	bar	0,4		0,4		0,4		0,4	
Nº rampas quemador		7		8		9		10	
Contenido de agua de la caldera	litros	38		42		46		50	
Pesos									
Peso con embalaje	kg	470		530		575		625	
Alimentación eléctrica									
Consumo máximo de potencia	W	32		32		60		60	
Tensión de alimentación/frecuencia	V/Hz	230/50		230/50		230/50		230/50	
Índice de protección eléctrica	IP	X0D		X0D		X0D		X0D	

MODELO		187		221		255		289	
Potencias		Pmáx.	Pmín.	Pmáx.	Pmín.	Pmáx.	Pmín.	Pmáx.	Pmín.
Capacidad térmica (poder calorífico inferior - Hi)	kW	206	122	243	144	280	166	317	188
Potencia térmica útil	kW	187	112	221	133	255	153	289	173
Alimentación de gas		Pmáx.	Pmín.	Pmáx.	Pmín.	Pmáx.	Pmín.	Pmáx.	Pmín.
Inyector piloto G20	mm	1 x 0,40		1 x 0,40		1 x 0,40		1 x 0,40	
Inyector piloto G31	mm	1 x 0,24		1 x 0,24		1 x 0,24		1 x 0,24	
Inyectores principales G20	mm	11 x 3,40		13 x 3,40		15 x 3,40		17 x 3,40	
Presión de alimentación G20	mbar	20		20		20		20	
Presión en el quemador G20	mbar	13,3	4,8	13,3	4,8	13,3	4,8	13,3	4,8
Caudal G20	m ³ /h	21,8	12,9	25,7	15,2	29,6	17,6	33,5	19,9
Inyectores principales G31	mm	11 x 2,15		13 x 2,15		15 x 2,15		17 x 2,15	
Presión de alimentación G31	mbar	37		37		37		37	
Presión en el quemador G31	mbar	36	11,4	36	11,4	36	11,4	36	11,4
Caudal G31	kg/h	16,31	9,5	19,0	11,2	21,92	12,9	24,82	14,6
Calefacción									
Temperatura máxima de funcionamiento	°C	100		100		100		100	
Presión máxima de funcionamiento en calefacción	bar	6		6		6		6	
Nº elementos		12		14		16		18	
Presión mínima de funcionamiento en calefacción	bar	0,4		0,4		0,4		0,4	
Nº rampas quemador		11		13		15		17	
Contenido de agua de la caldera	litros	54		62		70		78	
Pesos									
Peso con embalaje	kg	665		760		875		945	
Alimentación eléctrica									
Consumo máximo de potencia	W	32		32		60		60	
Tensión de alimentación/frecuencia	V/Hz	230/50		230/50		230/50		230/50	
Índice de protección eléctrica	IP	X0D		X0D		X0D		X0D	

5.4 Diagramas

Pérdida de carga



Leyenda
A
B

Pérdidas de carga m columna H₂O
Caudal m³/h

5.5 Esquemas eléctricos

Esquema eléctrico de conexión mod. 119 - 136

Leyenda de los esquemas eléctricos

- 24 - Electrodo de encendido
- 32 - Bomba de circulación de la calefacción (no suministrada)
- 44 - Válvula del gas
- 49 - Termostato de seguridad
- 72 - Termostato de ambiente (no suministrado)
- 82 - Electrodo de detección
- 83 - Centralita electrónica de mando
- 98 - Interruptor
- 116 - Presostato del gas
- 129 - Pulsador de rearme con testigo
- 159 - Pulsador de prueba
- 167 - Válvula de gas 2ª etapa
- 170 - Termostato de regulación 1ª etapa
- 171 - Termostato de regulación 2ª etapa

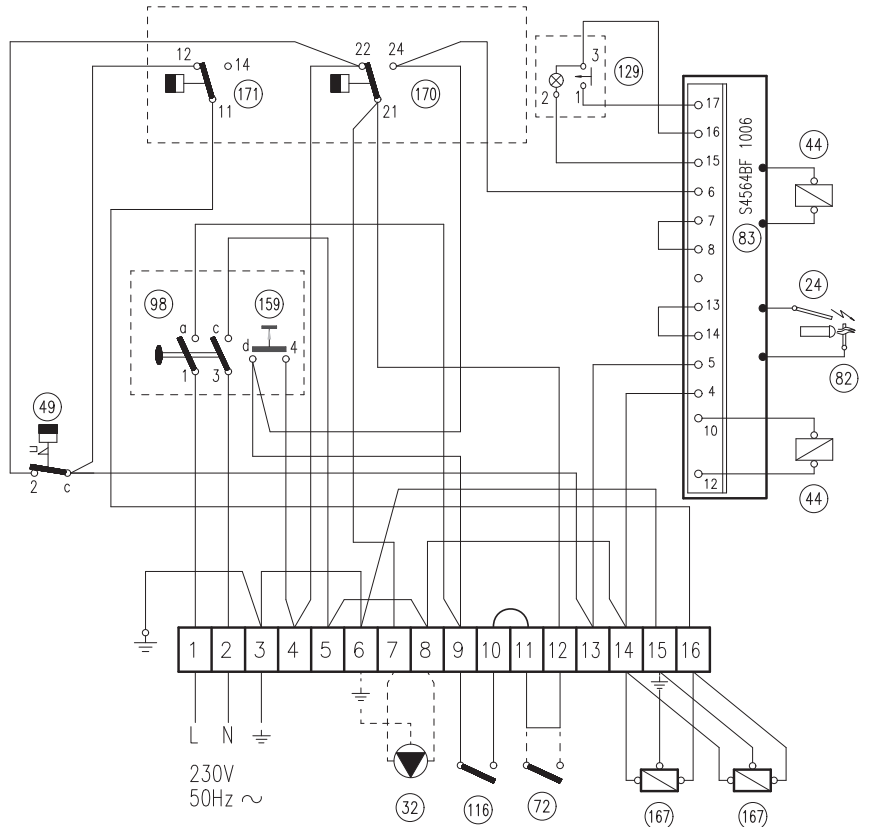


fig. 12 - Esquema eléctrico de conexión mod. 119 - 136

Esquema eléctrico general mod. 119 - 136

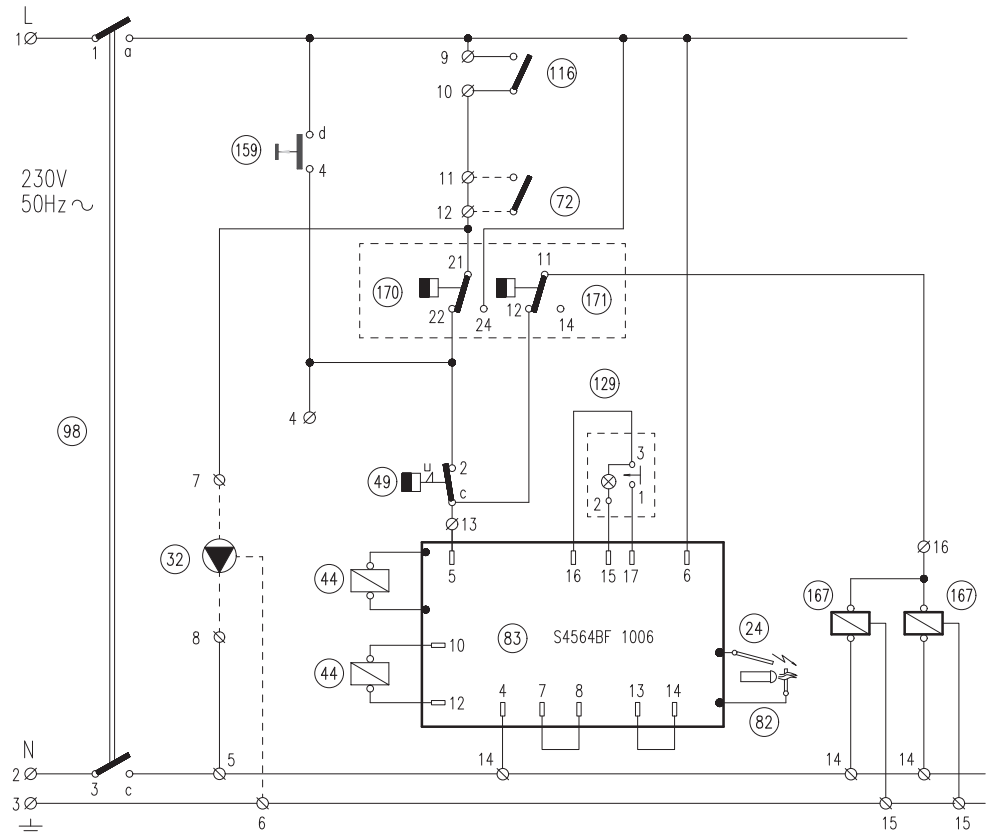


fig. 13 - Esquema eléctrico general mod. 119 - 136

Esquema eléctrico de conexión mod. 153 ÷ 289

Leyenda de los esquemas eléctricos

- 24 - Electrodo de encendido
- 32 - Bomba de circulación de la calefacción (no suministrada)
- 44 - Válvula del gas
- 49 - Termostato de seguridad
- 72 - Termostato de ambiente (no suministrado)
- 82 - Electrodo de detección
- 83 - Centralita electrónica de mando
- 98 - Interruptor
- 116 - Presostato del gas
- 129 - Pulsador de rearme con testigo
- 159 - Pulsador de prueba
- 167 - Válvula de gas 2ª etapa
- 170 - Termostato de regulación 1ª etapa
- 171 - Termostato de regulación 2ª etapa

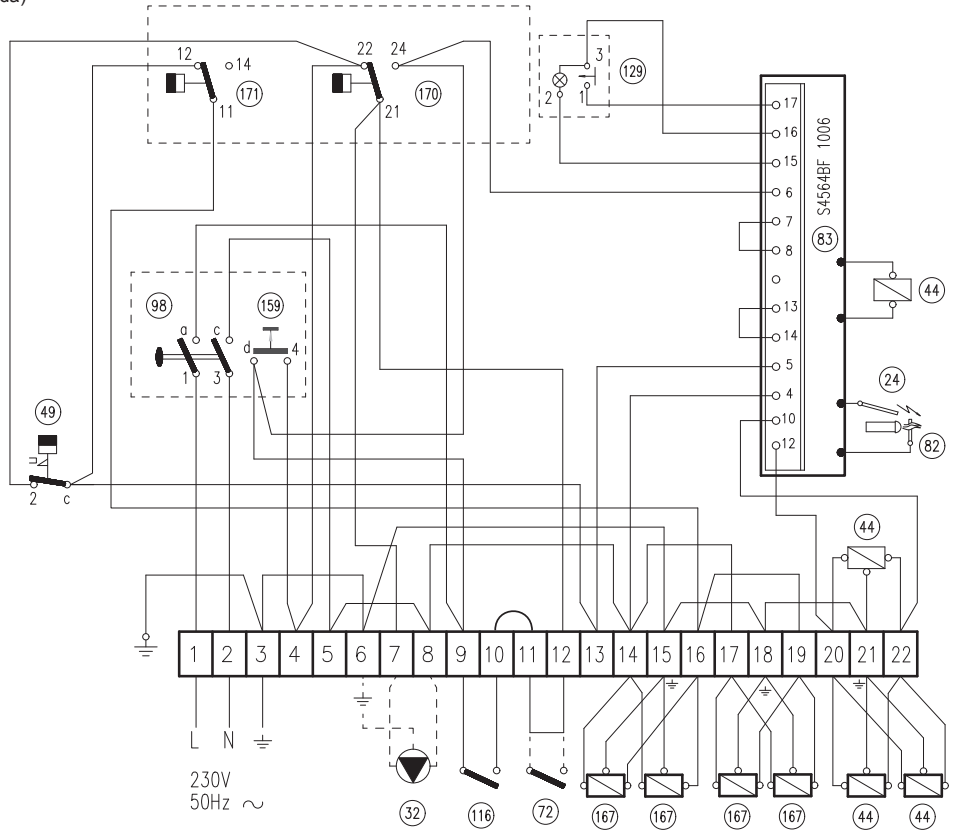


fig. 14 - Esquema eléctrico de conexión mod. 153 ÷ 289

Esquema eléctrico general mod. 153 ÷ 289

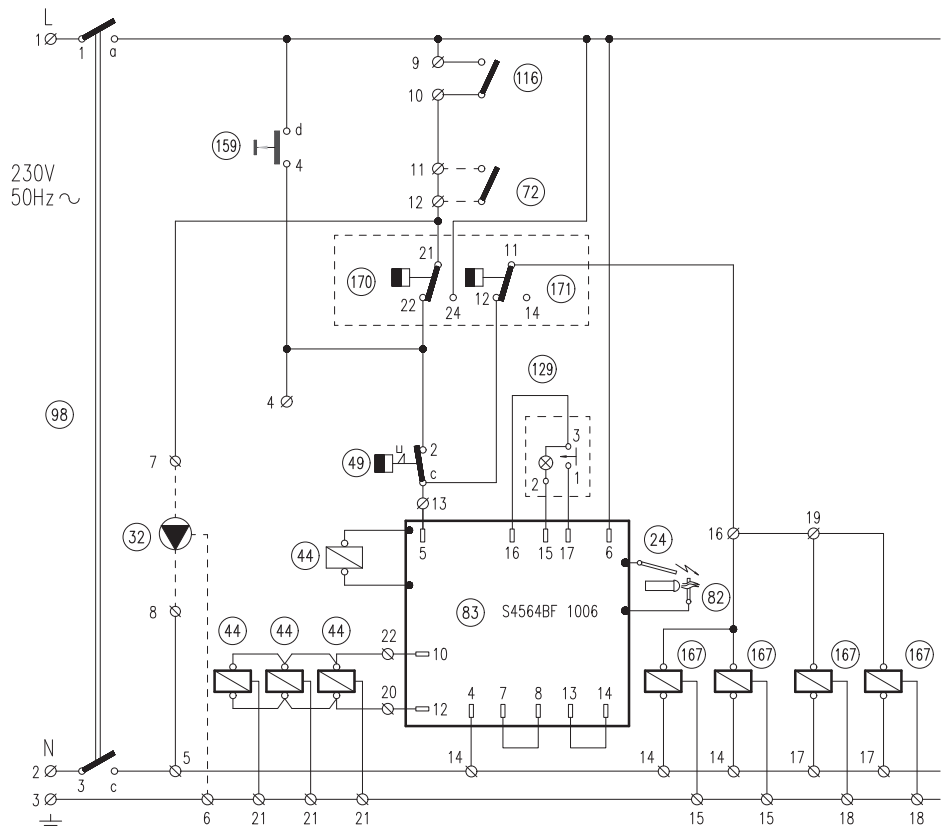


fig. 15 - Esquema eléctrico general mod. 153 ÷ 289

Certificado de garantía

Esta garantía es válida para los equipos destinados a ser comercializados, vendidos e instalados sólo en el territorio español

FÉRROLI ESPAÑA, S.L.U. garantiza las calderas y quemadores que suministra de acuerdo con la Real Decreto Legislativo 1/2007 de 16 de noviembre, por el que se aprueba el texto refundido de la Ley General para la Defensa de los Consumidores y Usuarios y otras leyes complementarias.

El período de garantía de dos años indicado en dicho R.D. comenzará a contar desde la Puesta en Servicio por nuestro Servicio Técnico Oficial o, en su defecto, a partir de la fecha de compra.

Dicha garantía tiene validez solo y exclusivamente para las calderas y quemadores vendidos e instalados en el territorio español.

GARANTÍA COMERCIAL

Adicionalmente **FÉRROLI ESPAÑA, S.L.U.** garantiza en las condiciones y plazos que se indican, la sustitución sin cargo de los componentes, siendo por cuenta del usuario la mano de obra y el desplazamiento:

- Cuerpo de las calderas de chapa: **Un año (no incluye mano de obra ni desplazamiento).**
 - Cuerpo de las calderas de hierro fundido: **Un año cada elemento (no incluye mano de obra ni desplazamiento).**
 - Cuerpo de cobre de las calderas murales: **Un año (no incluye mano de obra ni desplazamiento).**
 - Acumuladores de los grupos térmicos (montados en calderas): **Tres años (no incluye mano de obra ni desplazamiento).**
- Esta garantía comercial es válida siempre que se realicen las operaciones normales de mantenimiento descritas en las instrucciones técnicas suministradas con los equipos.

La garantía no cubre las incidencias producidas por:

- Transporte no efectuado a cargo de la empresa.
- Manipulación del producto por personal ajeno a **FÉRROLI ESPAÑA, S.L.U.** durante el período de garantía.
- Si el montaje no respeta las instrucciones que se suministran en la máquina.
- La instalación de la máquina no respeta las Leyes y Reglamentaciones en vigor (electricidad, hidráulicas, combustibles, etc.).
- Defectos de instalación hidráulica, eléctrica, alimentación de combustible, de evacuación de los productos de la combustión, chimeneas y desagües.
- Anomalías por incorrecto tratamiento del agua de alimentación, por tratamiento desincrustante mal realizado, etc.
- Anomalías causadas por condensaciones.
- Anomalías por agentes atmosféricos (hielos, rayos, inundaciones, etc.) así como por corrientes erráticas.
- Corrosiones por causas de almacenamiento inadecuado.

El material sustituido en garantía quedará en propiedad de **FÉRROLI ESPAÑA, S.L.U.**

NOTA: Es imprescindible la cumplimentación de la totalidad de los datos en el Certificado de Garantía. La convalidación de la garantía deberá realizarse inmediatamente a la Puesta en Servicio y consignar la fecha correctamente enviándola seguidamente a **FÉRROLI ESPAÑA, S.L.U.** En caso contrario la Garantía quedará anulada automáticamente.

Las posibles reclamaciones deberán efectuarse ante el organismo competente en esta materia.

ferroli

Sede Central y Fábrica:

Polígono Industrial de Villayuda
Apartado de Correos 267 - 09007 Burgos
Tel. 947 48 32 50 • Fax 947 48 56 72
e.mail: ferroli@ferroli.es
http://www.ferroli.es

Dirección Comercial:

Avda. Italia, 2
28820 Coslada (Madrid)
Tel. 91 661 23 04 • Fax 91 661 09 91
e.mail: marketing@ferroli.es

Jefaturas Regionales de Ventas

CENTRO	Tel.: 91 661 23 04 - Fax: 91 661 09 73
CENTRO – NORTE	Tel.: 94 748 32 50 - Fax: 94 748 56 72
NOROESTE	Tel.: 98 179 50 47 - Fax: 98 179 57 34
LEVANTE – CANARIAS	Tel.: 96 378 44 26 - Fax: 96 139 12 26
NORTE	Tel.: 94 748 32 50 - Fax: 94 748 56 72
CATALUÑA – BALEARES	Tel.: 93 729 08 64 - Fax: 93 729 12 55
ANDALUCIA	Tel.: 95 560 03 12 - Fax: 95 418 17 76



Certificado de garantía

Rellene el cupón incluido



e.mail: madrid@ferroli.es
e.mail: burgos@ferroli.es
e.mail: coruna@ferroli.es
e.mail: levante@ferroli.es
e.mail: jrnorte@ferroli.es
e.mail: barna@ferroli.es
e.mail: sevilla@ferroli.es

TR

1. GENEL UYARILAR

- Bu kullanım talimatları kitapçığında yer alan uyarıları dikkatlice okuyunuz.
- Kombi kurulumu yapıldıktan sonra, çalışması konusunda kullanıcıyı bilgilendiriniz ve ürünün tamamlayıcı parçası olan ve daha sonra gerekli oldukça başvurabileceği bu kılavuzu vererek saklamasını hatırlatınız.
- Kurulum ve bakım işlemleri, yürürlükteki standartlara ve imalatçının talimatlarına uygun şekilde gerçekleştirilmeli ve mesleki açıdan kalifiye bir personel tarafından yerine getirilmelidir. Cihazın mühürü ayar parçalarına müdahale yapmak yasaktır.
- Hatalı kurulum ya da yetersiz bakım insanlara, hayvanlara ya da nesnelere zarar verebilir. Üretici tarafından sağlanan talimatlara uyulmamasından ve uygulamadaki hatalardan kaynaklanan hasarlardan üretici hiçbir şekilde sorumlu tutulamaz.
- Herhangi bir temizlik ya da bakım işlemi gerçekleştirilmeden önce, sistem devre anahtarını ve/veya karşı gelen açma kapama aygıtlarını kullanarak, cihazın şebeke güç kaynağı ile bağlantısını kesiniz.
- Cihazda arızaların meydana gelmesi ve/veya yetersiz çalışması durumunda, cihaz kapatılmalıdır. Cihazı tamir etmeye kalkışmayınız. Sadece mesleki olarak kalifiye personele başvurunuz. Ürünlerin herhangi bir onarım-değiştirme işlemi, sadece mesleki olarak kalifiye personel tarafından ve sadece orijinal parçalar kullanılarak yerine getirilmelidir. Yukarıda yer alan koşula uygun hareket edilmemesi ünitenin emniyetini tehlikeye sokabilir.
- Bu cihaz, sadece özel olarak tasarlanmış olduğu amaçlar için kullanılmalıdır. Bunun dışındaki herhangi bir kullanım, yanlış ve bu nedenle tehlikeli olarak değerlendirilir.
- Ambalaj parçaları, olası tehlike kaynağı olduğundan, çocukların erişebileceği yerlerde bırakılmamalıdır.
- Bu cihaz fiziksel kapasitesi olmayan, zeka geriliği olan veya duyu özrü olan insanlar (çocuklar dahil) veya tecrübe ve bilgi eksikliği olan kişiler tarafından kullanılmaya uygun değildir. Bu kişiler cihazın kullanımı ile ilgili güvenlik, denetim veya talimatlardan sorumlu bir kişinin bulunduğu zaman onun yardımı ile yararlanabilirler.
- Aygıtın ve buna ait aksesuarların imha edilmesi, yürürlükteki kanunlar çerçevesinde uygun bir şekilde gerçekleştirilmelidir.
- Bu kılavuzda yer alan resimler, ürünün sadeleştirilmiş görüntüsünü temsil etmektedir. Bu temsili görüntülerde, size temin edilen ürün ile küçük ve önemli olmayan farklar olabilir.



CE İŞARETİ ÜRÜNLERİN YÜRÜRLÜKTE OLAN YÖNETMELİKLERİN TEMEL GEREKLİLİKLERİNE UYGUN OLDUĞUNU BELGELEMEKTEDİR. UYGUNLUK BİLDİRİMİ ÜRETİCİDEN TALEP EDİLEBİLİR.

2. KULLANMA TALIMATLARI

2.1 Giriş

Sayın müşteri,

Gelişmiş tasarım, en son teknoloji, yüksek güvenilirlik ve kaliteli imalat özelliklerine sahip bir PEGASUS F3 N 2S tabanlı kombi FERROLI seçtiğiniz için teşekkür ederiz. Bu kullanım talimatları kitapçığını dikkatlice okuyunuz ve ileride müracaat edilmek üzere özenle saklayınız.

PEGASUS F3 N 2S doğal gaz veya sıvı gaz ile çalışan ve ileri seviye bir kontrol sistemi ile ayarlanan yüksek-verimlilikte bir ısı ve sıcak su jeneratörüdür.

Kombi yüzeyi, kendine özgü şekli ile her türlü çalışma şartında yüksek verimliliği garanti eden demir-döküm elemanlarından ve de elektronik ateşleme sistemi ve iyonizasyon alev kontrolü ile donatılmış açık-baca sistemli brülörden oluşmaktadır.

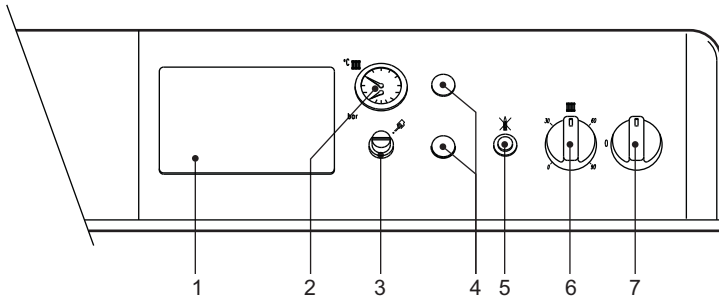
Kombi donanımı ayrıca otomatik bir hava tahliye valfi, 2-kademeli kontrol termostatı ve bir emniyet termostatını bünyesinde barındırmaktadır.

Elektronik ateşleme ve alev kontrol sistemi sayesinde, cihazın kullanımı ve işletimi bir çok aksam bakımından otomatik gerçekleşmektedir.

Kullanıcının yapacağı tek şey, kontrol termostatını kullanarak sistem sıcaklığını ayarlamaktır.

2.2 Komut paneli

Kontrol paneline erişebilmek için, ön kapağı kaldırınız.



şek. 1 - Komut paneli

Açıklamalar

- 1 Termostatik kontrolör için düzener
- 2 Kombi termo-manometresi
- 3 Manuel resetlemeli emniyet termostatı kapağı
- 4 Tapa
- 5 Blok ışıklı alev kontrolü resetleme düğmesi
- 6 2 kademeli kombi kontrol termostatı
- 7 0 - 1 - TEST düğmesi

2.3 Acma ve kapatma

Ateşleme

- Kombi üzerindeki gaz valfini açınız.
- Kazana herhangi bir sıvıç veya fiş donanımı takınız veya varsa gücü açınız.
- Kombinin sıvıçını "7" 1 konumuna getiriniz (şek. 1).
- Düğmeyi "6" önceden seçilmiş olan sıcaklık değerine getiriniz ve ortam termostatını da istemiş olduğunuz sıcaklık değerine ayarlayınız. Bu aşamada, brülör yanacaktır ve kombi de yapılan ayarlamalar ve emniyet cihazları ile kontrol edilmek üzere otomatik olarak çalışmaya başlayacaktır.
- Eğer kombi şek. 1'de gösterilmekte olan 1 pozisyonuna monte edilmiş olan bir elektronik termostatik kontrolör ile donatılmış ise, kullanıcının ayrıca üreticinin talimatlarını da dikkate alması gerekmektedir.



Kapatma

Kombiye monteli olan gaz musluğunu kapatınız, "7" numaralı düğmeyi 0 pozisyonuna ayarlayınız ve elektrik beslemesinin bağlantısını kesiniz.



Kombinin sıvıç "7" 3 konumudur "0-1-TEST"; bunların ilk iki tanesi açma-kapama fonksiyonuna sahiptir, üçüncüsü ise (kalıcı olmayan) sadece servis ve bakım amaçları için kullanılmalıdır.

2.4 Ayarlamalar

Sistem sıcaklığının ayarlanması

Düğme 6şek. 1 saat yönünde çevrildiğinde, ısıtma suyunun sıcaklığı artar, saatin tersi yönünde çevrildiğinde azalır. Sıcaklık değeri minimum 30°C ile maksimum 90°C değerleri arasında ayarlanabilmektedir. Bununla birlikte, kombinin 45°C değerinin altında çalıştırılmaması önerilir.

Ortam sıcaklığının ayarlanması (opsiyonel ortam termostatı ile)

Ortam termostatını kullanarak sıcaklık değerini oda için istenen değere ayarlayınız. Ortam termostatı ile kontrol edilen kombi yanar ve kombi ayarlama termostatı 6şek. 1 vasıtasıyla ayarlanmış olan sıcaklıktaki suyu sisteme temin eder. Ortamdaki sıcaklık değeri istenilen değere ulaştığı zaman jeneratör kapanır.

Eğer ortam termostatı monte edilmiş değil ise, kombi, sistemi kombi kontrol termostatı tarafından ayarlanmış sıcaklık değerinde tutacaktır.

Su sistemi basınç ayarlaması

Sistem soğuk haldeyken kombinin hidrometresinden okunan doldurma basıncının değeri yaklaşık 1.0 bar olmalıdır (şek. 1, kısım-2). İşletim süresince eğer sistem basıncı yukarıda açıklanmakta olan minimum basınç değerinin altına düşerse (suda çözünmüş olan gazın buharlaşmasından kaynaklanır), kullanıcının doldurma musluğunu kullanmak suretiyle kombiyi ilk değerlere geri ayarlaması gereklidir. İşlemin sonunda, doldurma musluğunu daima kapatınız.

2.5 Arızalar

Aşağıda liste halinde verilmiş olanlar, basit ve kullanıcı tarafından çözülebilir nitelikte olan anormalliklerdir.

Sembol	Arızalar	Çözüm
	Kombi, alev kontrolü santralinin müdahalesi sebebiyle bloke	Kombiye monteli ve ölçüm cihazı üzerindeki gaz musluklarının açık durumda olduğundan emin olunuz. Yanan basmalı düğmeye basınız. Kombinin devamlı bloke olması durumunda, en yakın servis merkezi ile temasa geçiniz.
	Sistem basıncı yetersizliği nedeniyle kombi bloke (sadece, sisteme bir prestat takılı olması halinde)	Sistem doldurma musluğu vasıtasıyla, sisteme 1-1,5 bar değerinde soğuk dolun yapınız. Kullandıktan sonra musluğu kapatınız.
	Aşırı yüksek su sıcaklığı nedeniyle kombi bloke	Emniyet termostatının kapağını sökünüz ve altındaki düğmeye basınız. Kombinin devamlı bloke olması durumunda en yakın servis merkezi ile temasa geçiniz.



Yardımcı servisini aramadan önce, problemin gaz yokluğundan veya elektrik beslemesi olmamasından kaynaklanmadığından emin olunuz.

3. KURULUM**3.1 Genel talimatlar**

Bu cihaz, sadece özel olarak tasarlanmış olduğu amaçlar için kullanılmalıdır.

Bu cihaz, atmosfer basıncında suyu kaynama noktasının altındaki sıcaklıklarda ısıtmak için tasarlanmıştır ve ev-içi kullanım için tasarlanmış ve cihazın performansına, karakteristik özelliklerine ve ısıtma kapasitesine uygun bir ısıtma sistemine ve/veya su besleme sistemine bağlanmalıdır. Herhangi başka bir amaca yönelik kullanımı uygun değildir.

KOMBİ, BU TEKNİK KULLANIM KİTAPÇIĞINDA BELİRTİLMEKTE OLAN BÜTÜN TALİMATLARA, YÜRÜRLÜKTE OLAN İLGİLİ YASAL ŞARTLARA VE YEREL TÜZÜKLER İLE UYGUN İŞÇİLİK KURALLARINA TAM OLARAK UYGUNLUK İÇİNDE VE SADECE KALIFIYE BİR PERSONEL TARAFINDAN MONTE EDİLMELİDİR.

Hatalı kurulum, üniteye hasar verebilir ya da fiziksel yaralanmalara neden olabilir, bu tip durumlarda imalatçı firma sorumluluk kabul etmez.

3.2 Kurulum yeri

Bu cihaz, bir "açık oda" tiplidir ve sadece iyi bir havalandırmaya sahip odalarda monte edilebilir. Kombiye yanma havası akışının yetersiz gelmesi durumunda, cihazın normal çalışması ve duman tahliyesi bundan etkilenecektir. Ayrıca, bu tür şartlarda ortaya çıkan dumanlar (oksitler) çevre ortama yayılması halinde sağlık açısından oldukça zarar teşkil eder.

Dolayısıyla kurulum/montaj yapılacak yer, toz, yanıcı malzemeler veya nesnelere ya da oksitlendirici gaz içermemelidir. Oda kuru olmalı ve donma tehlikesi ihtiva etmemelidir.

Kombinin konumunu ayarlarken, normal bakım faaliyetlerini gerçekleştirebilmek için etrafında yeterli kadar boşluk bırakınız.

3.3 Su bağlantıları**Uyarılar**

Cihazın ısıtma kapasitesi, mevcut tüzüklere göre binanın/evin ısı gereksinimini daha önceden hesaplamak suretiyle ayarlanmalıdır. Kombinin iyi bir şekilde çalışması ve uzun ömürlü olabilmesi için, su tesisatının iyi ayarlanmış olması ve düzenli çalışma ile işletimi garanti eden diğer bütün aksesuarlarının eksiksiz olması gerekmektedir.

Belirli bölgelerde hava kabarcıklarının olabileceği yerlerde çıkış ve geri-dönüş (giriş) boruları aynı doğrultuyu takip ediyor ise, bu gibi noktalara havalandırma valflerinin monte edilmesi tavsiye edilir. Ayrıca, komple tahliye edilmesini sağlamak amacıyla sistemdeki en alçak olan noktalara bir tahliye aygıtı monte ediniz.

Eğer kombi sistem seviyesinden daha düşük bir seviyeye monte edilirse, sistemdeki suyun doğal olarak sirkülasyonunu önlemek açısından bir akış-durdurucu valfin monte edilmesi de önerilmektedir.

Çıkış manifoldu ile kombiye geri-dönüş (giriş) arasındaki sıcaklık düşüşü 20°C'yi geçmemelidir.



Elektrikli cihazları topraklamak amacıyla su sistemini asla kullanmayınız.

Cihazın iyi bir şekilde çalışmasını etkileyebilecek olan kalıntı veya birikintileri çıkarmak için montaj işleminden önce sistemin/tesisatın bütün borularını dikkatli bir şekilde yıkayınız.

şek. 10'de gösterildiği gibi ilgili bağlantı kısımlarına bağlantıları yapınız.

Eğer gerekirse, kombinin sistemden izolasyonunu sağlayabilmek amacıyla kombi ile ısıtma sistemi arasında bir açma-kapama valfinin monte edilmesi önerilebilir.



Kombi bağlantısını, başlangıç boruları stres altında kalmayacak şekilde gerçekleştiriniz.

Su sisteminin özellikleri

Suyun 25° Fr sertlik derecesinden daha sert olması halinde, kombide sert suyun sebep olduğu kireç oluşumlarını ya da agresif suyun ürettiği paslanmayı önleyebilmek amacıyla uygun su kullanımını öneririz. Kombinin düşük termal iletkenliğinden dolayı, sadece birkaç mm'lik kireç oluşumunun bile kombi çeperlerinin aşırı derecede ısınmasına neden olacağı ve sonuç olarak ortaya çok ciddi sorunların çıkarılabileceğinin unutulmaması gerekir.

Çok büyük sistemlerde (çok büyük miktarda su içeren sistemler) veya sistemde suyun çok sık bir şekilde yeniden ıkmal edildiği durumlarda suyu işlem den geçirmek gerekmektedir. Bu tür şartlar altında sistemin kısmi olarak veya tamamen boşaltılması gerekir ise, sistemin tekrar işlem den geçirilmesi su ile doldurulması tavsiye edilir.

Kombinin ve sistemin doldurulması

Sistem soğuk halde iken dolun basıncı yaklaşık olarak 1 bar olmalıdır. İşletim süresince eğer sistem basıncı yukarıda açıklanmakta olan minimum basınç değerinin altına düşerse (suda çözünmüş olan gazın buharlaşmasından kaynaklanır), kullanıcının kombinin ilk değerlere geri ayarlaması gereklidir. Kombinin düzgün bir şekilde çalışması için, basıncının yaklaşık olarak 1.5+2 bar olması gerekmektedir.

3.4 Gaz bağlantısı

Bağlantı işlemini yapmadan önce, cihazın mevcut yakıt tipi ile çalışmak üzere ayarlanmış olduğundan emin olunuz ve kombinin iyi bir şekilde çalışmasını etkileyebilecek olan herhangi bir kalıntıyı temizlemek amacıyla gaz sisteminin bütün borularını dikkatlice temizleyiniz.

Gaz, yürürlükteki standartlara uygun olarak ilgili bulunan konnektöre (bkz. şek. 10) sert metal borular ile veya devamlı esnek s/çelik duvar boru tesisatı ile ve de sistem ile kombi arasında bir gaz musluğu yerleştirilerek bağlanmalıdır. Tüm gaz bağlantılarının sıkı bir şekilde bağlandığından emin olunuz.

Gaz ölçerin kapasitesi, kendisine bağlanmış olan bütün ekipmanların eş-zamanlı kullanımını için yeterli olmalıdır. Kombinden çıkan gaz borusunun çap değeri cihaz ile gaz ölçer arasındaki borunun çapını belirleyici değildir; bu borunun çapı uzunluğuna ve basınç kaybına göre ve yürürlükteki mevcut standartlara göre seçilmelidir.



Elektrikli cihazları topraklamak amacıyla gaz borularını kullanmayınız.

3.5 Elektrik bağlantıları**Elektrik ızgarasına bağlantı**

Kombi, tek fazlı, 230 Volt-50 Hz elektrik hattına bağlanmalıdır.

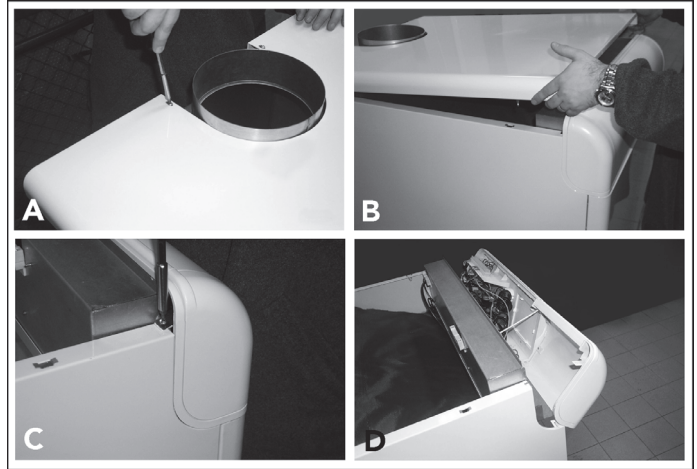


Cihazın elektriksel güvenliği sadece, eğer mevcut standartlara uygun bir şekilde verimli ve etkin topraklama sistemine doğru bir şekilde bağlanırsa garanti edilmektedir. Mesleki açıdan kalifiye bir personele, topraklama sisteminin verimliliğini ve de uygunluğunu kontrol ettiriniz; imalatçı, topraklama sistemindeki arıza nedeniyle meydana gelecek hasarlardan dolayı sorumlu olmayacaktır. Ayrıca, elektrik sisteminin cihazın çektiği maksimum güce (kombinin veri plakasında da belirtildiği gibi) uygun olduğundan emin olunuz, özellikle de sistemin kablolarının kesitlerinin cihaz tarafından çekilen güç için uygun olduğundan emin olunuz.

Kazanın elektrik kablolarının tesisatı önceden yapılmış ve kontrol panelinin içerisine yerleştirilmiş olan bir konnektör ile donatılmıştır, bu konnektör elektronik bir termostatik kontrolöre bağlantı için ayarlanmıştır (bkz. sez. 5.5'deki kablo tesisat diyagramları). Bunlara ek olarak, elektrik hattına bağlantı için üç-kutuplu bir kablo ile donatılmıştır. Ana bağlantılar kalıcı bir bağlantı şekliyle yapılmalı ve minimum açıklığı en az 3 mm olan kontaklara sahip bir tek-kutuplu sıvıç ile donatılmalı ve kombi ile hat arasında maksimum 3A değerinde bir ara sigorta yerleştirilmelidir. Elektrik bağlantılarında kutupların doğru olmasına dikkat edilmelidir (FAZ: kahverengi kablo / NÖTR: mavi kablo / TOPRAK: sarı-yeşil tel).

Elektrik terminal borduna ve kontrol panelinin dahili bileşenlerine erişim

Kontrol panelinin içerisindeki elektrik aksamlarına erişebilmek için, şek. 2 sırasını takip ediniz. Çeşitli bağlantılar için terminallerin taslağı teknik veriler bölümündeki kablo tesisat diyagramlarında verilmektedir.

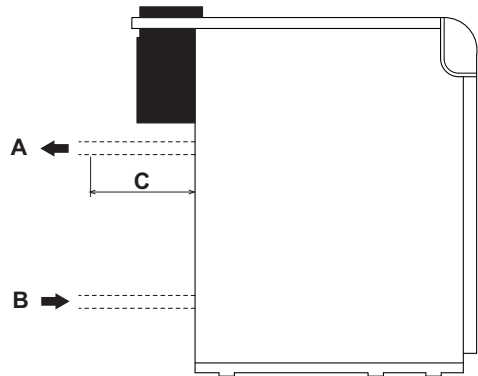
**şek. 2 - Elektrik terminaline erişim****Açıklamalar**

- A** Kombinin kapağını tutan kendinden-kapamalı 2 vidayı sökünüz.
- B** Pimler vasıtasıyla kombinin yan tarafında tutulmakta olan kapağı, bastırarak ve yukarıya doğru çekerek kaldırınız.
- C** Kontrol panelini tutmakta olan iki adet vidayı ve her iki plakayı da sökünüz ve çıkartınız.
- D** Kontrol panelini ileriye doğru döndürünüz.

Sistemin kontrol ve emniyet cihazlarının herhangi ek hassas bileşenleri sıcaklık sensörü, basınç sıvıcı, termostat ampulü, v.s. çıkış borusu üzerinde, kombi kasasının arka cephesinden 40 cm. uzaklık dahilinde yerleştirilmelidir (bkz. şek. 3).

Açıklamalar

- A** Sistem çıkışı
- B** Sistem girişi
- C** maks. 40 cm

**şek. 3 - Çıkış ve giriş****3.6 Bacaya bağlantı**

Bacaya bağlantı borusunun çapı, geri-akış-önleme cihazının (rüzgar kesici) bağlantı borusununkinden daha küçük olmamalıdır. Geri-akış önleme cihazından başlayarak, dikey kesit değeri en az yarım metre uzunluğunda olmalıdır. Baca bağlantılarının ve bağlantı borularının ebat ve montajı ile ilgili olarak mevcut standartlara riayet edilmelidir. Geri-akış-önleme cihazının yaka kısımlarının çapları şek. 10'deki tabloda verilmektedir.

4. SERVIS VE BAKIM

4.1 Ayarlamalar

Tüm ayarlama ve dönüştürme işlemleri, bir Kalifiye Personel tarafından gerçekleştirilmelidir.

Kalifiye olmayan veya yetkisi bulunmayan kişilerin cihaza müdahale etmesinden dolayı ortaya çıkan zarar ve fiziksel yaralanmalardan üretici şirket sorumlu değildir.

Brülör gaz basıncının ayarlanması

PEGASUS F3 N 2S kombiler doğal gaz ile veya sıvı gaz ile çalışmak üzere tasarlanmıştır. Basınç ayarı ve testleri fabrikada yapılmıştır.

Ancak, temin basıncında değişiklikler olabileceği için, ilk ateşlemenin yapıldığı anda, sez. 5.3'de verilmiş olan teknik veriler tablosundaki değerlere riayet ederek ateşleme uçlarındaki basıncı kontrol etmek ve belki ayarlamak gerekecektir.

Basıncın ayarlanması için yapılacak işlemler kazan çalışıyor iken, 2-kademeli gaz valfları üzerinde basınç kontrolleri kullanılmak suretiyle gerçekleştirilir (Bkz. şek. 4)

Ön işlemler:

1. Kazanı ateşleyiniz ve kontrol termostatının düğmesini minimum ayara getiriniz.
2. Brülör tertibatının gaz manifold borusundaki basınç noktasına bir basınç ölçer monte ediniz (bkz. şek. 11 - kısım 14).
3. Basınç regülatörünü 4 koruyucu kapağı çıkartınız şek. 4.

Minimum gücün ayarlanması (1. kademe)

1. Ayarlama termostatının düğmesini 1. tık sesi duyuluncaya kadar yavaşça saat yönünde çeviriniz; böylelikle gaz valfi sadece A ve C bağlantıları üzerinden temin edilecektir (bkz. şek. 4).
2. Basınç değerinin şek. 4'de verilen teknik veriler tablosundaki değerlere denk geldiğinden emin olarak vidayı 6 sez. 5.3 döndürünüz.

Maksimum gücün ayarlanması (2. kademe)

1. Ayarlama termostatının düğmesini maksimum değere getiriniz; bu durumda gaz valfi A, B ve C bağlantıları üzerinden temin edilecektir (bkz. şek. 4).
2. Basınç değerinin şek. 4'de verilen teknik veriler tablosundaki değerlere denk geldiğinden emin olarak vidayı 5 sez. 5.3 döndürünüz.

Ayarlama işlemleri, bütün valfların basınç regülatörleri üzerinden tek-düzen olarak gerçekleştirilmelidir.

! Brülörün gaz manifoldunda ölçülen gaz basınç değerleri, ayarlamaları yaptıktan en az 30 saniye sonra okunabilmelidir, yani alev stabilize olduğu zaman.

Ayarlama işlemlerini tamamladıktan sonra, ayarlama termostatı ile brülörü 2 - 3 defa açıp kapatınız ve basınç değerlerinin ayarlanmış olduğunuz değerlerle aynı olup olmadığını kontrol ediniz; bu değerlerin elde edilmemesi halinde basınçları doğru değerlere getirmek için ayrıca bir ayarlama yapmak gerekmektedir.

Gaz temini dönüşümü

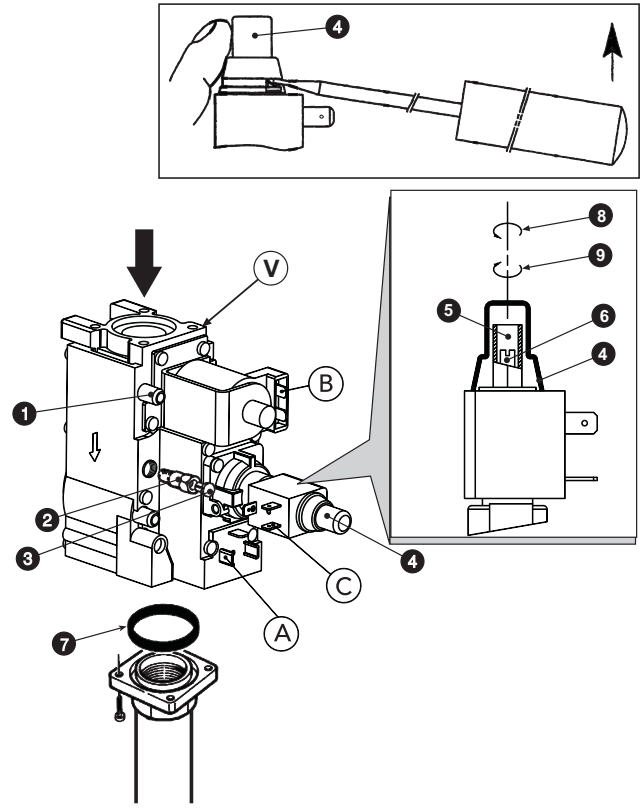
Bu cihaz hem Doğal gaz ile (G20-G25) hem de sıvı gaz ile (G30-G31) çalışabilmektedir ve ayrıca bu iki gazdan birisi ile çalışmak üzere gerekli ayarları, ambalaj ve veri-plakasında da açık bir şekilde gösterilmiş olduğu gibi fabrikada yapılmaktadır. Cihaz farklı bir gaz ile çalıştırılacağı zaman, bu amaç için bir gaz dönüşüm kiti gerekmektedir, lütfen aşağıda açıkladığı şekilde uygulamalar yapınız.

Doğal gazdan sıvı gaza

1. Ana brülör ve pilot brülör alev uçlarını değiştiriniz ve sez. 5.3 bölümündeki teknik veri tablosunda belirtildiği şekilde uçları takınız.
2. Ufak tapayı 3 gaz valfinden çıkartınız (şek. 4), dönüştürme kitinde bulunmakta olan ateşleme "KADEME" regülatörünü 2, valf üzerine vidalayarak takınız ve tapayı 3 tekrar regülatör üzerine yerleştiriniz.
3. Yukarıdaki paragrafta anlatıldığı şekilde brülör gaz basınç değerlerini minimum ve maksimum değerlere, paragraf sez. 5.3'deki teknik veriler tablosunda verilen değerleri baz alarak ayarlayınız.
4. 2 ve 3 numaralı işlemler tüm valflar için gerçekleştirilmelidir.
5. Dönüşüm kiti içerisinde bulunan etiketi, dönüşüm işleminin kanıtı olarak veri plakasının yakınına yapıştırınız.

Sıvı gazdan doğal gaza

Gaz valfinin ateşleme "KADEME" regülatörünü 2 çıkarmayı unutmadan şek. 4 yukarıda açıklanan işlemlerin aynısını uygulayınız; tapa 3 şek. 4 direk olarak valf üzerine yerleştirilmelidir.



şek. 4 - Gaz temini dönüşümü

Ana bileşen açıklamaları

- | | |
|---|---|
| 1 | Karşı akıntı basınç noktası |
| 2 | Sıvı gaz için ateşleme "KADEME" regülatörü |
| 3 | Tapa |
| 4 | Emniyet başlığı |
| 5 | Maksimum güç için basınç ayarlama vidası |
| 6 | Minimum güç için basınç ayarlama vidası (1. kademe) |
| 7 | "O-HALKASI" |
| 8 | Azalır |
| 9 | Artar |
| V | Honeywell VR 4601 CB valfi |

Elektriksel bağlantı açıklamaları

- | | |
|-------------|--|
| A + B = | Minimum güç için ayarlanmış bağlantılar (1. kademe) |
| A + B + C = | Maksimum güç için ayarlanmış bağlantılar (2. kademe) |

4.2 Servise alma

! Sistemin çalıştırılması bir Kalifiye Personel tarafından yapılmalıdır.

Aşağıda yazılı olan işlemler ve kontroller ilk ateşleme anında ve sistemden bağlantının kesilmesi işleminde yer alan tüm bakım işlemlerinden sonra veya emniyet cihazları ve kazanın aksamaları üzerinde yapılan çalışmalardan sonra yapılacaktır.

Kombiyi yakmadan önce

- Kombi ile sistem arasındaki açma-kapama valflarından herhangi birisini açınız.
- Gaz sisteminin hava-sızdırmazlığını, çok dikkatli bir şekilde ve bağlantılardaki olası bir kaçığı tespit amacıyla bir sabun ve su solüsyonu kullanmak suretiyle kontrol ediniz.
- Su sistemini doldurunuz ve kombi ile sistem içerisinde bulunan tüm havanın kombi üzerindeki hava tahliye vanasını ve sistemdeki hava tahliye vanalarından herhangi birisini açarak boşaltılmasını sağlayınız.
- Sistemde veya kombide herhangi bir su kaçığı olmadığından emin olunuz.
- Elektrik sisteminin doğru bir şekilde bağlanmış olduğundan emin olunuz.
- Cihazın iyi bir topraklama sistemine bağlantılı olduğundan emin olunuz.
- Basınç ve gaz akış değerlerinin ısıtma için gerekli olan değerlerde olduğundan emin olunuz.
- Kombinün yakınlarında alev alıcı özellikte sıvılar veya malzemeler olmadığından emin olunuz.

Kombinin yakılması

- Kombi üzerindeki gaz valfini açınız.
- Gaz valfinin boru tesisatındaki havayı boşaltınız.
- Kazana herhangi bir siviç veya fiş donanımı takınız veya varsa gücü açınız.
- Kombinün sivicini (poz. 7 - şek. 1) 1 pozisyonuna getiriniz.
- 6 numaralı düğmeyi (şek. 1) 50°C derecenin üzerinde bir değere getiriniz ve muhtemel ortam sıcaklığı termostatını da istediğiniz bir sıcaklık değerine getiriniz. Bu aşamada, brülör yanacaktır ve kombi de yapılan ayarlamalar ve emniyet cihazları ile kontrol edilmek üzere otomatik olarak çalışmaya başlayacaktır.

119 2S / 136 2S / 153 2S / 170 2S / 187 2S / 221 2S / 255 2S / 289 2S



Yakma işlemi prosedürünü başarılı bir şekilde gerçekleştirdikten sonra eğer brülörler yanmaz ise ve basmalı düğme lambası yanmazsa, yaklaşık olarak 15 saniye bekleyiniz ve yukarıda belirtilen basmalı düğmeye tekrar basınız. Reset kontrolörü ateşleme devrini tekrar edecektir. İkinci bir demeden sonra da eğer brülörler yanmaz ise sez. 4.4 paragrafına bakınız.

Kombinin sıvıcı 7, 3 konumudur ("0-1-TEST"); bunların ilk iki tanesi açma-kapama fonksiyonuna sahiptir, üçüncüsü ise (kalıcı olmayan) sadece servis ve bakım amaçları için kullanılmalıdır.



Kombi çalışmakta iken eğer bir elektrik gücü arızası (elektrik kesintisi) oluşur ise, kombinin brülörleri sönecektir ve elektrik geri geldiği zaman otomatik olarak tekrar ateşlenecektir.

İşletim anındaki kontroller

- Yakıt devresinin ve su sistemlerinin hava sızdırmazlığını kontrol ediniz.
- Kombi çalışırken, baca borusunun ve duman kanallarının etkinliğini kontrol ediniz.
- Kombi ile sistemler arasında suyun doğru bir şekilde devir-daim edip etmediğini kontrol ediniz.
- Ortam termostatu veya kombi termostatını açık kapatarak, çeşitli testler gerçekleştirmek suretiyle kombinin doğru bir şekilde ateşlenip ateşlenmediğini kontrol ediniz.
- Ölçek üzerinde belirtilmekte olan yakıt sarfiyat değerinin cap. 5 bölümündeki teknik veriler tablosunda verilen değer ile aynı olduğundan emin olunuz.

Kapatma

Kombiyi geçici olarak kapatmak için, kombi düğmesini/sıvıcını 7 (şek. 1) 0 konumuna getirmek yeterli olacaktır.

Kombiyi uzunca bir süreliğine kapatmak için:

- Kombi düğmesini/sıvıcını 7 (şek. 1) 0 konumuna getiriniz;
- Kombiye monteli gaz musluğunu kapatınız;
- Cihazın elektrik beslemesinin bağlantısını kesiniz;



Kış mevsiminde uzunca süre boyunca kombinin kapalı kalması durumunda donmadan korumak için, kombideki tüm suyun (musluk suyu ve sistem suyunun) tahliye edilmesi önerilmektedir; veya ısıtma sistemine uygun bir antifriz ekleyiniz.

4.3 Bakım



AŞAĞIDAKİ YAZILI OLAN İŞLEMLER SADECE KALİFİYE BİR PERSONEL TARAFINDAN GERÇEKLEŞTİRİLMELİDİR.

Kombi ve boruların mevsimsel kontrolü

Aşağıda yazılı bulunan kontrol işlemlerini yılda en az bir kere gerçekleştirmeniz tavsiye edilir:

- Kontrol ve emniyet cihazları (gaz valfi, termostatlar, v.s.) doğru bir şekilde çalışıyor olmalıdır.
- Duman kanallarında herhangi bir tıkanıklık ve kaçak olmamalıdır.
- Gaz ve su sistemleri hava geçirmez durumda olmalıdır.
- Brülör ve kombi yüzeyi temiz durumda olmalıdır. Bir sonraki paragraftaki talimatlara riayet ediniz.
- Elektrotlarda bir kireç tabakası olmamalıdır ve doğru bir şekilde konumlandırılmış olmalıdır (bkz. şek. 8).
- Soğuk su sistemindeki su basıncı değeri yaklaşık olarak 1 bar olmalıdır; eğer değil ise, bunu bu değere ayarlayınız.
- Genleşme tankı, eğer varsa, doldurulmalıdır.
- Gaz akışı ve basınç değeri teknik veriler tablosunda verilen değerlere denk gelmelidir (bkz. sez. 5.3).
- Devir-daim pompası (sirkülör) tıkanmış olmamalıdır.

Emniyet cihazları

PEGASUS F3 N 2S kombi, işletim anında çıkacak sorunlarda güvenliği garanti eden emniyet cihazları ile donatılmıştır.

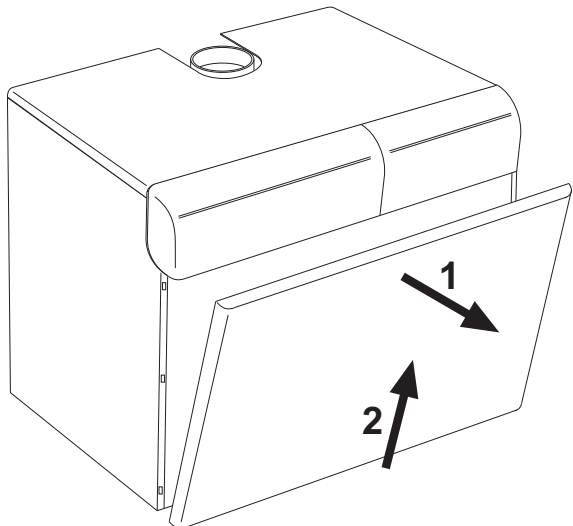
Sıcaklık sınırlayıcı (emniyet termostatu) ve manuel resetleme

Bu cihaz, sistemde bulunan suyun sıcaklığının kaynama noktası sıcaklık değerini geçmesini önler. Maksimum müdahale sıcaklığı 110°C derecedir.

Sıcaklık sınırlayıcısının resetlenmesi sadece kombinin soğutulması işlemi ile (sıcaklık en azından 10°C kadar düşmelidir) ve sistemin kapanmasına neden olan problemin tanımlanması ve ortadan kaldırılması ile mümkün olmaktadır. Sıcaklık sınırlayıcısını resetleyebilmemiz için, kapağı (3) döndürerek açmanız şek. 1 ve altındaki düğmeye basmanız gerekecektir.

Ön muhafazayı açma

Kombinin ön panelini açmak için, şek. 5'de gösterilen sıralamaya bakınız.



şek. 5 - Ön paneli açma



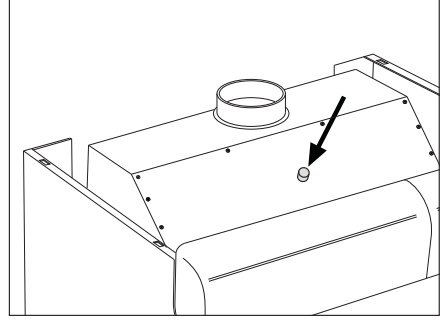
Kombinin içerisinde herhangi bir işlem yapmadan önce, elektrik beslemesini kesiniz ve sistem girişindeki gaz musluğunu kapatınız.

Yanma analizi

Dumanların örnekleme amacıyla bir nokta, kombinin içerisinde geri-akış önleme cihazının üst kısmında bulunmaktadır (bkz. şek. 6).

Bir örnek almak için:

1. Kombinin üst panelini çıkartınız
2. Geri-akış önleme cihazı üzerindeki yalıtımı çıkartınız
3. Duman örnekleme noktasını açınız;
4. Probu yerleştiriniz;
5. Kombinin sıcaklığını maksimum değere ayarlayınız.
6. Kombinin stabilize edilmesi için 10-15 dakika kadar bekleyiniz*
7. Ölçümü yapınız.



şek. 6 - Yanma analizi



Kombi stabilize halde değilken yapılan analizler, ölçümlerin hatalı sonuçlanmasına neden olabilir.

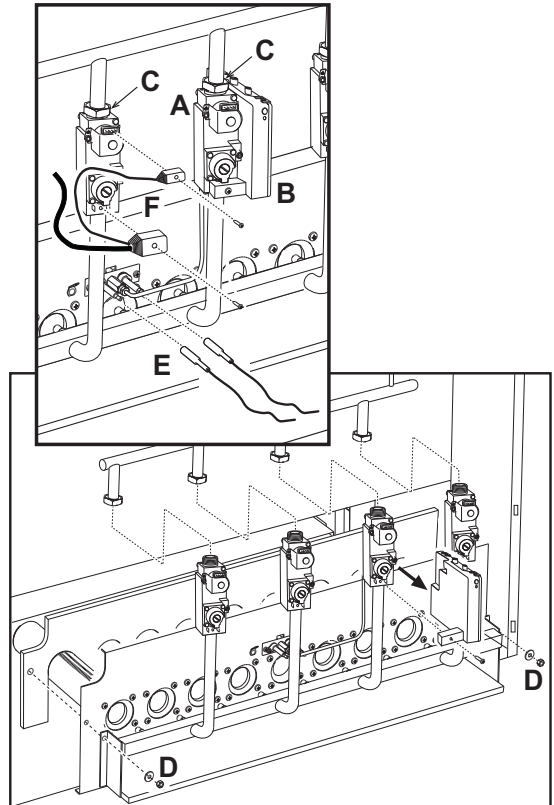
Brülör tertibatının sökülmesi ve temizlenmesi

Brülör grubunu çıkarmak için yapılması gerekenler:

- Elektrik akımını kesiniz ve gazı kombi girişinden kapatınız.
- Böylelikle gaz valfindan (bölüm A - şek. 7) alev kontrolünün (bölüm B - şek. 7) elektronik santralını tutan iki vidayı sökünüz ve en sonuncudan sökünüz.
- Konnektörleri (F) gaz valflarına sabitleyen vidaları sökünüz ve bunları bu valflardan çıkartınız.
- Ateşleme ve iyonizasyon (E) kablolarının elektrot ünitesine olan bağlantısını kesiniz.
- Gaz valflarından gelen gaz besleme akış borularını sabitleyen somunları sökünüz (bölüm C - şek. 7).
- Yanma odası kapağını kombinin demir-döküm elemanlarına sabitleyen iki somunu sökünüz (bölüm D - şek. 7).
- Brülör takımını ve yanma odası kapağını çıkarınız.

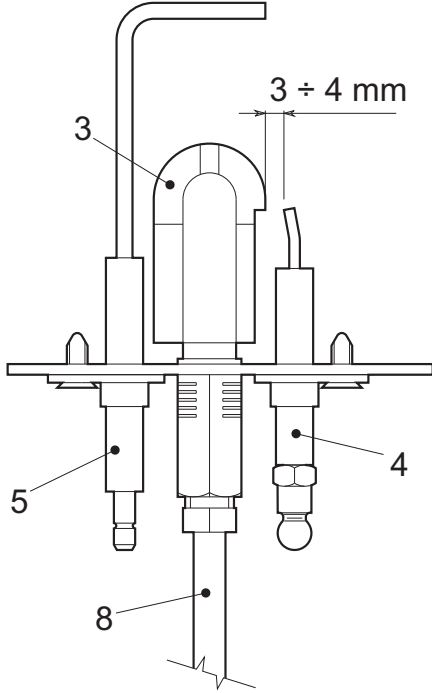
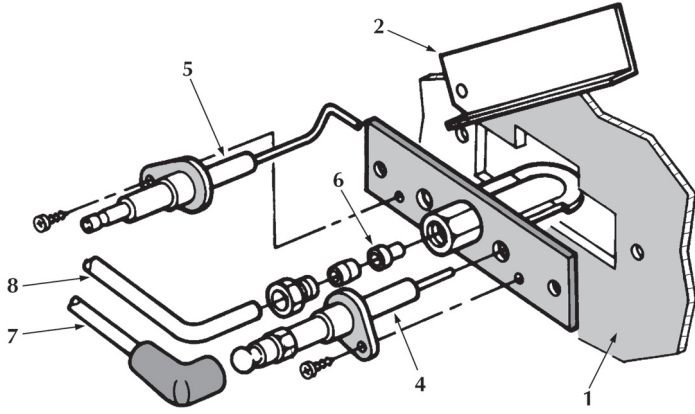
Bu aşamada, brülörler kontrol edilip temizlenebilirler. Brülörlerin yalnızca metalik-olmayan fırça veya basınçlı hava kullanılarak temizlenmesi, asla kimyasal ürünler kullanılmaması tavsiye edilir.

İşlemi tamamladıktan sonra, işlemi geri sırasıyla uygulayarak tüm bileşenleri geri yerine takınız.



şek. 7 Brülörlerin sökülmesi ve temizlenmesi

Pilot brülör tertibatı



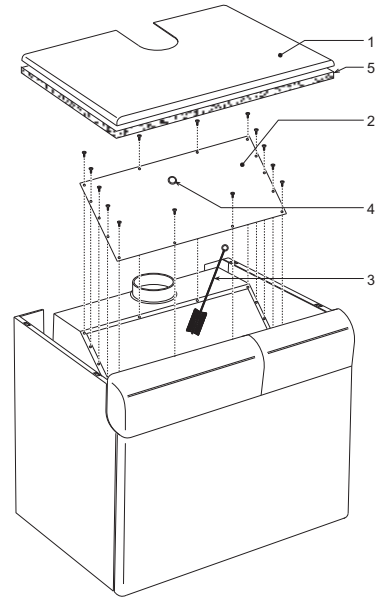
şek. 8 - Pilot brülör

- 1 Yanma odası kapağı
- 2 Gözlem kapağı
- 3 Pilot brülör
- 4 Ateşleme elektrotu
- 5 Tespit elektrotu
- 6 Pilot ucu
- 7 Yüksek gerilim kablosu
- 8 Gaz temin borusu

Kombinin ve bacanın temizlenmesi

Kombiyi doğru şekilde temizlemek için (bkz. şek. 9) yapılması gerekenler:

- Gazlı cihazın giriş kısmından kapatınız ve elektrik bağlantısını kesiniz
- Kombinin ön panelini çıkarınız (şek. 5).
- Aşağıdan yukarıya doğru bastırarak suretiyle muhafazanın kapağını yukarı kaldırınız.
- Geri-akış önleme cihazını örten yalıtım malzemesini 5 çıkarınız.
- Duman odasının örtü plakasını çıkarınız.
- Brülör grubunu sökünüz (müteakip paragrafa bakınız).
- Bir baca fırçası yardımıyla yukarıdan aşağıya doğru temizleyiniz. Aynı işlem aşağıdan yukarıya doğru da uygulanabilir.
- Kombi gövdesi elemanı ve dökme demir elemanı arasındaki yanma ürünü tahliye kanallarını bir vakumlu temizleyici ile temizleyiniz.
- Önceden sökülen tüm aksamı dikkatlice geri takıp, gaz devresi ve yanma kanallarının sızdırmazlığını kontrol ediniz.
- Temizlik işlemleri esnasında duman odasının arka kısmına monte edilmiş olan duman termostatu haznesine zarar vermeye dikkat ediniz.



şek. 9 - Kombinin temizlenmesi

- 1 Muhafaza kapağı
- 2 Duman odası örtü plakası
- 3 Fırça
- 4 Yanma analizi için tapa
- 5 Yalıtım malzemesi

4.4 Sorunların giderilmesi

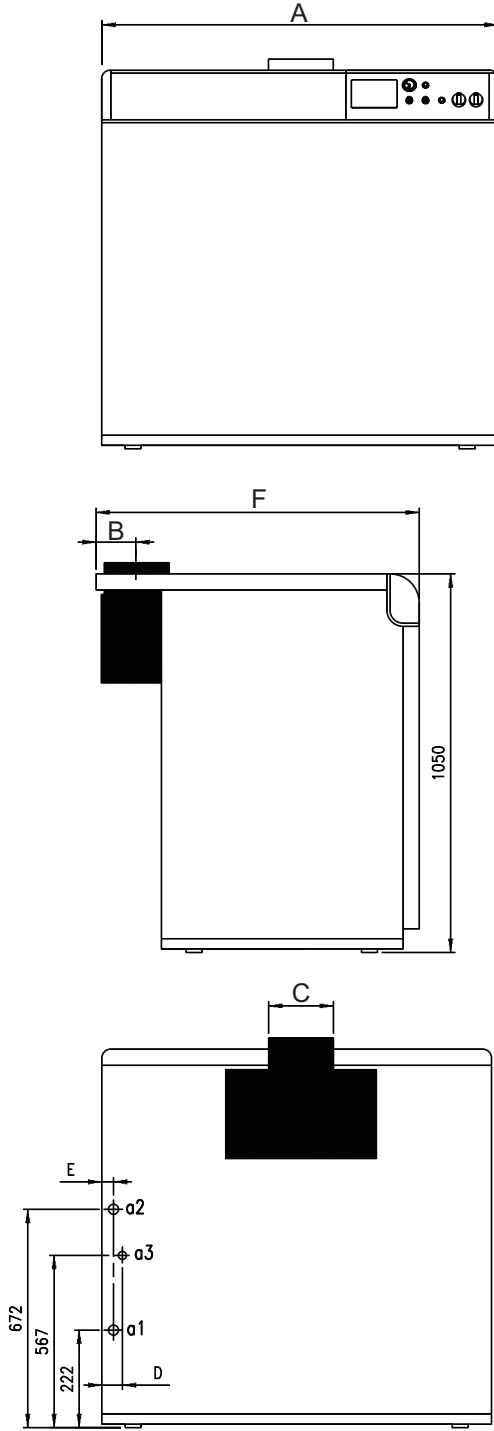
Arıza	Çözüm
Bir kaç kez ateşleme denemesi yaptıktan sonra elektronik kontrolör kombiyi kapatacaktır.	Pilot brülör uçlarını basınçlı hava ile temizleyiniz. Kombiyi gelen normal gaz akışını kontrol ediniz ve borulardaki havanın yok olduğundan emin olunuz. Elektrotların doğru bir şekilde konumlandırılmış olduğundan ve üzerinde herhangi bir kalıntı olmadığından emin olunuz (bkz. şek. 8). Kombinin, iyi bir topraklama bağlantısına bağlanmış olduğundan emin olunuz. Ateşleme ve iyonizasyon elektrotlarının bağlantılarını kontrol ediniz.
Elektrotlar ateşleme aşamasında tahliye işlemini gerçekleştiriyor.	Elektrotların doğru bir şekilde konumlandırılmış olduğundan ve üzerinde herhangi bir kalıntı olmadığından emin olunuz (bkz. şek. 8). Ayarlama termostatının ayarı çok düşüktür. Elektrik gücü beslemesini kontrol ediniz. Ateşleme ve iyonizasyon elektrotlarının bağlantılarını kontrol ediniz. Elektronik alev kontrolöründeki bağlantıları kontrol ediniz. FAZ ve NOTR kısmın ters dönmemiş olduğundan ve topraklama kontaklarının sağlıklı olduğundan emin olunuz. Ginş gaz basıncını ve varsa açık basınç sivrilerini kontrol ediniz. Emniyet termostatını resetleyiniz. Ortam termostatının kapalı olduğundan emin olunuz.
Brülör zayıf bir şekilde yanıyor. Alevler çok yüksek, çok düşük veya çok sarı renkte	Gaz valfi filtresi kirlenmiştir. Gaz besleme basıncını kontrol ediniz. Gaz uçları kirlidir. Kombinin kirliliğinden emin olunuz. Cihazın monte edilmiş olduğu ortamdaki havalandırmanın, verimli bir yanmayı sağlamak için yeterli olduğundan emin olunuz.
Yanmamış gaz kokusu geliyor	Kombinin temiz olduğundan emin olunuz. Baca çekişinin yeterli olduğunu kontrol ediniz. Gaz sarfiyatının aşırı derecede olup olmadığını kontrol ediniz.
Kombi çalışıyor fakat sıcaklık yükselmiyor	2 kademeli ayarlama termostatının düzgün bir şekilde çalışıp çalışmadığını kontrol ediniz. Gaz valfinin (maksimum güç) 2. kademe operatörünün beslenip beslenmediğini kontrol ediniz. Gaz tüketiminin temin edilen gaza göre az olup olmadığını kontrol ediniz. Kombinin tamamen temiz olduğundan emin olunuz. Kombinin sistem için uygun olup olmadığını kontrol ediniz. Isıtma pompasını tıkanmış olup olmadığını kontrol ediniz.
Sisteme sağlanan suyun sıcaklığı çok yüksek veya çok düşük	2 kademeli ayarlama termostatının düzgün bir şekilde çalışıp çalışmadığını kontrol ediniz. Isıtma pompasını tıkanmış olup olmadığını kontrol ediniz. Devir-daim pompasının özelliklerinin sistem için uygun olup olmadığını kontrol ediniz.
Brülör patlaması. Ateşlemede gecikme	Gaz basıncının yeterli ve kombi kasasının/kaplamasının kirliliğinden emin olunuz.
Ayarlama termostatu , çok fazla büyük sıcaklık farkı ile geri dönüyor	Termostat ampulünün muhafazasına düzgün bir şekilde yerleştirilmiş olup olmadığını kontrol ediniz. 2 kademeli termostatın düzgün şekilde çalışıp çalışmadığını kontrol ediniz.
Kombi su yoğunlaşması yapıyor	Kombinin çok düşük bir sıcaklık değerinde çalışıp çalışmadığını kontrol ediniz (50°C'nin altında). Gaz sarfiyatının normal olup olmadığını kontrol ediniz. Bacanın sıhhatli çalışıp çalışmadığını kontrol ediniz.
Gözle görülür bir sebep olmaksızın kombi söntüyor	Sıcaklık yükselmesinden dolayı emniyet termostatu hata vermektedir.



Gereksiz yere masraftan kaçınmak için, Teknik Yardım Servisini aramadan önce, kazanın elektrik beslemesi veya gaz beslemesi olmamasından dolayı durmamış olduğundan emin olunuz.

5. ÖZELLİKLER VE TEKNİK VERİLER

5.1 Boyutlar ve eklentiler

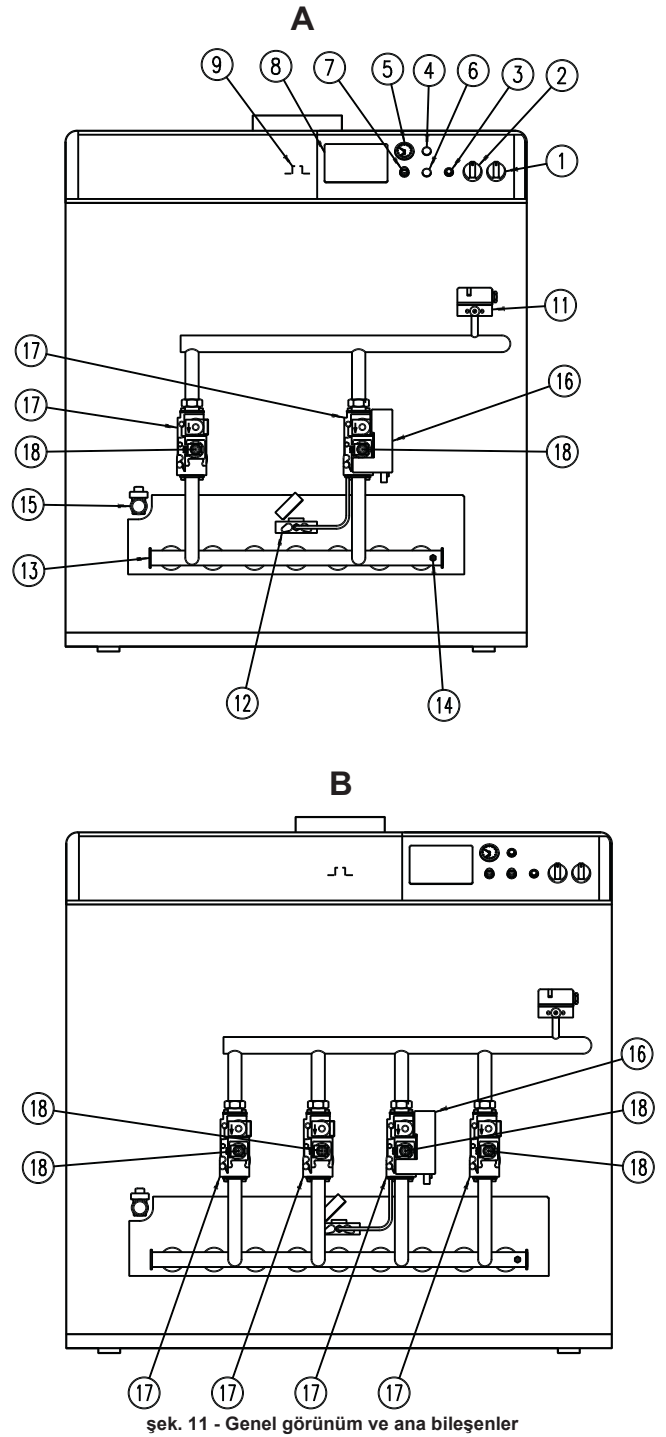


şek. 10 - Boyutlar ve eklentiler

A Versiyon PEGASUS F3 N 119 - 136 2S
B Versiyon PEGASUS F3 N 153 + 289 2S

Tip ve model	A	B	C	D	E	F	a1 ısıtma sistemi girişi	a2 ısıtma sistemi çıkışı	a3 Gaz girişi
PEGASUS F3 N 119 2S	930	133	220	50	42	1050	2"	2"	1"
PEGASUS F3 N 136 2S	1020	148	250	53	45	1050	2"	2"	1"
PEGASUS F3 N 153 2S	1100	148	250	58	43	1050	2"	2"	1" 1/2
PEGASUS F3 N 170 2S	1190	173	300	60	46	1050	2"	2"	1" 1/2
PEGASUS F3 N 187 2S	1270	173	300	58	44	1050	2"	2"	1" 1/2
PEGASUS F3 N 221 2S	1440	173	300	57	45	1050	2"	2"	1" 1/2
PEGASUS F3 N 255 2S	1610	198	350	62	46	1100	2"	2"	1" 1/2
PEGASUS F3 N 289 2S	1780	198	350	66	49	1100	2"	2"	1" 1/2

5.2 Genel görünüm ve ana bileşenler



şek. 11 - Genel görünüm ve ana bileşenler

A Versiyon PEGASUS F3 N 119 - 136 2S
B Versiyon PEGASUS F3 N 153 + 289 2S

Açıklamalar

- 1 "0 - 1 - TEST" düğmesi
- 2 2 Kademeli ayar termostadı
- 3 Elektronik kontrolör reset düğmesi
- 4 Tapa
- 5 Su sıcaklık termometresi
- 6 Tapa
- 7 Emniyet termostadı
- 8 Bir elektronik santralinin takılması için ayrılmış düzen
- 9 Duman odasındaki duman çıkışı
- 11 Gaz presostatı
- 12 Elektrotlu pilot brülör
- 13 Gaz kollektörü
- 14 Basınç noktası
- 15 Tahliye musluğu
- 16 Elektronik alev kontrolörü
- 17 Gaz valfi
- 18 2. Kademe operatörü

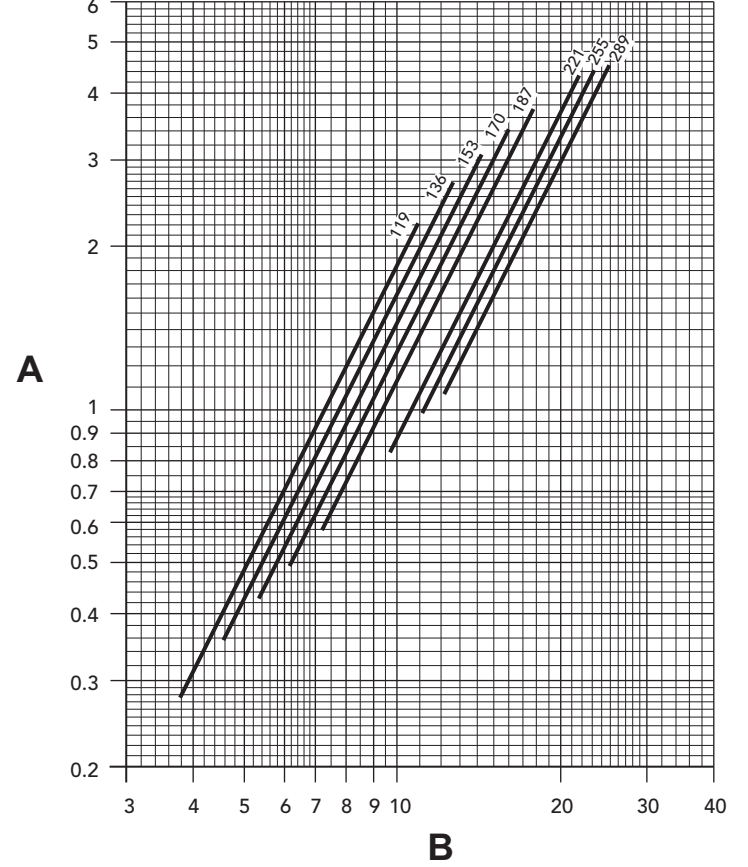
5.3 Teknik veriler tablosu

MODEL		119		136		153		170	
Güç		Pmaks	Pmin	Pmaks	Pmin	Pmaks	Pmin	Pmaks	Pmin
Isıtma Gücü (Düşük Isıtma Değeri - Hi)	KW	131	77	149	89	168	100	187	110
Faydalı Isıtma Gücü	KW	119	71	136	82	153	92	170	102
Gaz beslemesi		Pmaks	Pmin	Pmaks	Pmin	Pmaks	Pmin	Pmaks	Pmin
Pilot uç G20	mm	1 x 0,40		1 x 0,40		1 x 0,40		1 x 0,40	
Pilot uç G31	mm	1 x 0,24		1 x 0,24		1 x 0,24		1 x 0,24	
Ana uçlar G20	mm	7 x 3,40		8 x 3,40		9 x 3,40		10 x 3,40	
Besleme basıncı G20	mbar	20		20		20		20	
Brülör basıncı G20	mbar	13.3	4.8	13.3	4.8	13.3	4.8	13.3	4.8
Çıkış G20	m ³ /s	13.8	8.1	15.8	9.4	17.9	10.6	19.8	11.6
Ana uçlar G31	mm	7 x 2.15		8 x 2.15		9 x 2.15		10 x 2.15	
Besleme basıncı G31	mbar	37		37		37		37	
Brülör basıncı G31	mbar	36	11.4	36	11.4	36	11.4	36	11.4
Çıkış G31	Kg/s	10.26	6.0	11.6	6.9	13.2	7.8	14.64	8.6
Isıtma									
Maksimum çalışma sıcaklığı	°C	100		100		100		100	
Isıtmada maksimum çalışma basıncı	bar	6		6		6		6	
Eleman sayısı		8		9		10		11	
Isıtmada minimum çalışma basıncı	bar	0.4		0.4		0.4		0.4	
Brülör sayısı		7		8		9		10	
Kombi su kapasitesi	litre	38		42		46		50	
Ağırlıklar									
Ambalajlı ağırlık	kg	470		530		575		625	
Elektrik beslemesi									
Çekilen maksimum elektrik gücü	W	32		32		60		60	
Besleme/frekans gerilimi	V/Hz	230/50		230/50		230/50		230/50	
Elektriksel koruma sınıfı	IP	X0D		X0D		X0D		X0D	

MODEL		187		221		255		289	
Güç		Pmaks	Pmin	Pmaks	Pmin	Pmaks	Pmin	Pmaks	Pmin
Isıtma Gücü (Düşük Isıtma Değeri - Hi)	KW	206	122	243	144	280	166	317	188
Faydalı Isıtma Gücü	KW	187	112	221	133	255	153	289	173
Gaz beslemesi		Pmaks	Pmin	Pmaks	Pmin	Pmaks	Pmin	Pmaks	Pmin
Pilot uç G20	mm	1 x 0,40		1 x 0,40		1 x 0,40		1 x 0,40	
Pilot uç G31	mm	1 x 0,24		1 x 0,24		1 x 0,24		1 x 0,24	
Ana uçlar G20	mm	11 x 3,40		13 x 3,40		15 x 3,40		17 x 3,40	
Besleme basıncı G20	mbar	20		20		20		20	
Brülör basıncı G20	mbar	13.3	4.8	13.3	4.8	13.3	4.8	13.3	4.8
Çıkış G20	m ³ /s	21.8	12.9	25.7	15.2	29.6	17.6	33.5	19.9
Ana uçlar G31	mm	11 x 2.15		13 x 2.15		15 x 2.15		17 x 2.15	
Besleme basıncı G31	mbar	37		37		37		37	
Brülör basıncı G31	mbar	36	11.4	36	11.4	36	11.4	36	11.4
Çıkış G31	Kg/s	16.31	9.5	19.0	11.2	21.92	12.9	24.82	14.6
Isıtma									
Maksimum çalışma sıcaklığı	°C	100		100		100		100	
Isıtmada maksimum çalışma basıncı	bar	6		6		6		6	
Eleman sayısı		12		14		16		18	
Isıtmada minimum çalışma basıncı	bar	0.4		0.4		0.4		0.4	
Brülör sayısı		11		13		15		17	
Kombi su kapasitesi	litre	54		62		70		78	
Ağırlıklar									
Ambalajlı ağırlık	kg	665		760		875		945	
Elektrik beslemesi									
Çekilen maksimum elektrik gücü	W	32		32		60		60	
Besleme/frekans gerilimi	V/Hz	230/50		230/50		230/50		230/50	
Elektriksel koruma sınıfı	IP	X0D		X0D		X0D		X0D	

5.4 Diyagramlar

Yük kaybı



Açıklamalar

A

H₂O sütunu yük kaybı

B

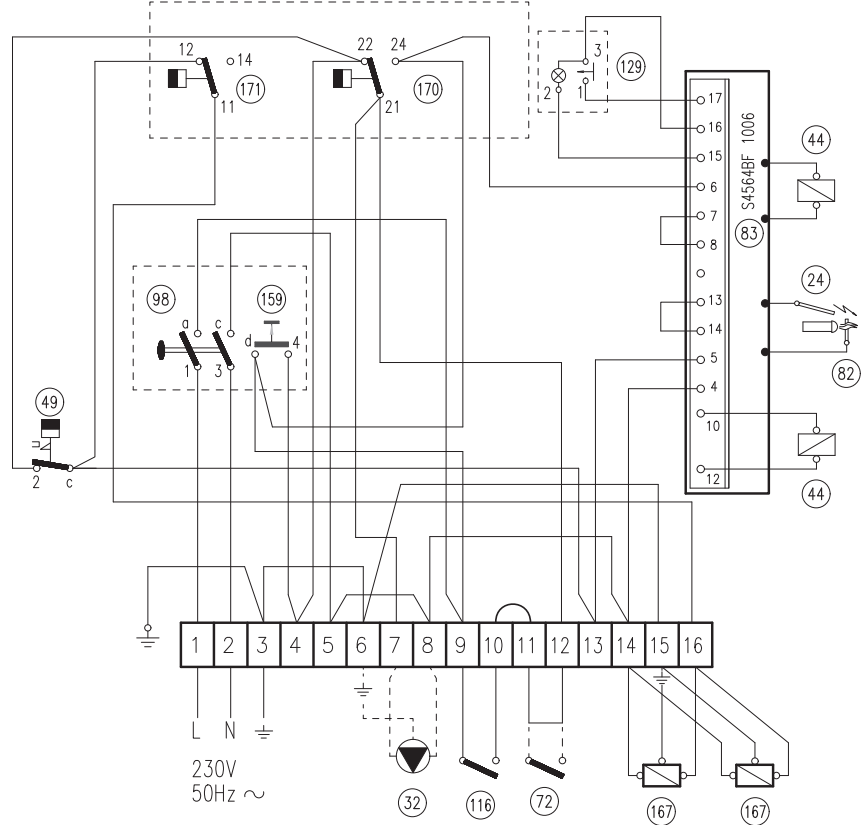
Kapasite m³/s

5.5 Elektrik şemaları

Elektrik bağlantı şeması, mod. 119 - 136

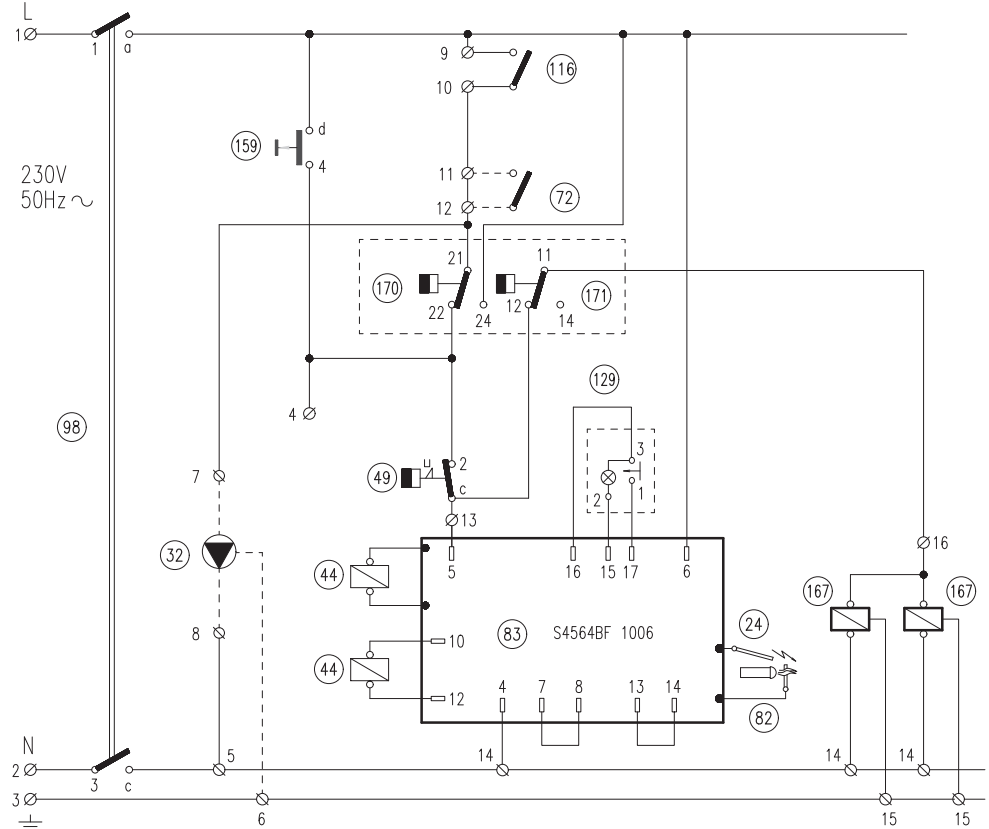
Elektrik şemaları açıklamaları

- 24 - Ateşleme elektrotu
- 32 - Isıtma sirkulatörü (ürünle birlikte verilmez)
- 44 - Gaz valfi
- 49 - Emniyet termostatu
- 72 - Oda termostatu (cihazla birlikte verilmez)
- 82 - Tespit elektrotu
- 83 - Elektronik kumanda merkezi
- 98 - Siviç
- 116 - Gaz presostatu
- 129 - Gösterge lambalı reset düğmesi
- 159 - Test düğmesi
- 167 - 2. kademe gaz valfi
- 170 - 1. kademe ayarlama termostatu
- 171 - 2. kademe ayarlama termostatu



şek. 12 - Elektrik bağlantı şeması, mod. 119 - 136

Ana elektrik sistemi şeması, mod. 119 - 136

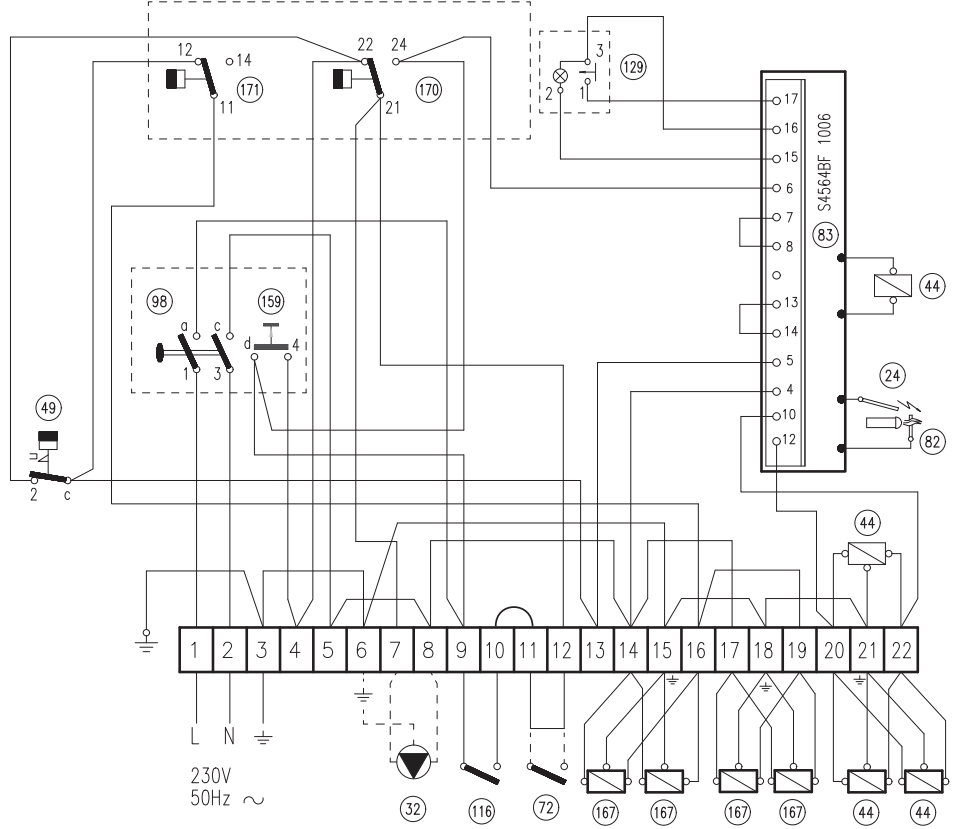


şek. 13 - Ana elektrik sistemi şeması, mod. 119 - 136

Elektrik bağlantı şeması, mod. 153 + 289

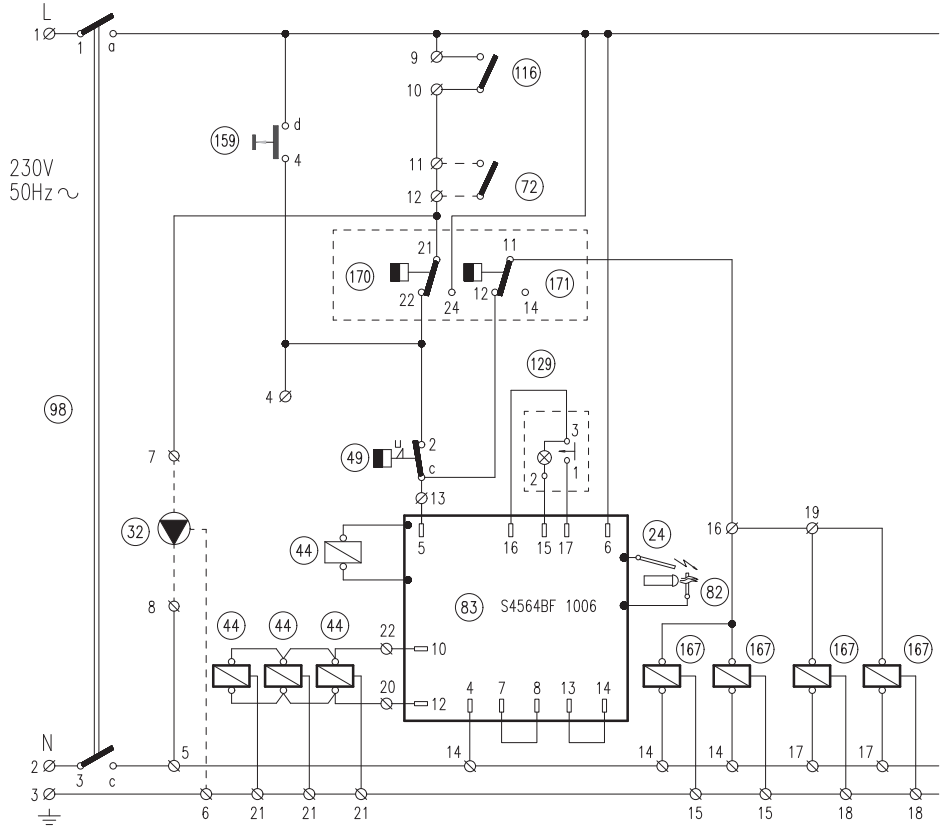
Elektrik şemaları açıklamaları

- 24 - Ateşleme elektrotu
- 32 - Isıtma sirkülatörü (ürünle birlikte verilmez)
- 44 - Gaz valfi
- 49 - Emniyet termostatu
- 72 - Oda termostatu (cihazla birlikte verilmez)
- 82 - Tespit elektrotu
- 83 - Elektronik kumanda merkezi
- 98 - Siviç
- 116 - Gaz presostatu
- 129 - Gösterge lambalı reset düğmesi
- 159 - Test düğmesi
- 167 - 1. kademe gaz valfi
- 170 - 2. kademe ayarlama termostatu
- 171 - 2. kademe ayarlama termostatu



şek. 14 - Elektrik bağlantı şeması, mod. 153 + 289

Ana elektrik sistemi şeması, mod. 153 + 289



şek. 15 - Ana elektrik sistemi şeması, mod. 153 + 289

EN

1. GENERAL WARNINGS

- Carefully read and follow the instructions contained in this instruction booklet.
- After boiler installation, inform the user regarding its operation and give him this manual, which is an integral and essential part of the product and must be kept with care for future reference.
- Installation and maintenance must be carried out by professionally qualified personnel, in compliance with the current regulations and according to the manufacturer's instructions. Do not carry out any operation on the sealed control parts.
- Incorrect installation or inadequate maintenance can result in damage or injury. The Manufacturer declines any liability for damage due to errors in installation and use, or failure to follow the instructions.
- Before carrying out any cleaning or maintenance operation, disconnect the unit from the electrical power supply using the switch and/or the special cut-off devices.
- In case of a fault and/or poor operation, deactivate the unit and do not try to repair it or directly intervene. Contact professionally qualified personnel. Any repair/replacement of the products must only be carried out by qualified personnel using original replacement parts. Failure to comply with the above could affect the safety of the unit.
- This unit must only be used for its intended purpose. Any other use is deemed improper and therefore hazardous.
- The packing materials are potentially hazardous and must not be left within the reach of children.
- The unit must not be used by people (including children) with limited physical, sensory or mental abilities or without experience and knowledge of it, unless instructed or supervised in its use by someone responsible for their safety.
- The unit and its accessories must be appropriately disposed of, in compliance with the current regulations.
- The images given in this manual are a simplified representation of the product. In this representation there may be slight and insignificant differences with respect to the product supplied.

CE THE CE MARKING CERTIFIES THAT THE PRODUCTS MEET THE ESSENTIAL REQUIREMENTS OF THE RELEVANT DIRECTIVES IN FORCE. THE DECLARATION OF CONFORMITY MAY BE REQUESTED FROM THE MANUFACTURER.

2. INSTALLATION

2.1 Introduction

Dear Customer,

Thank you for choosing **PEGASUS F3 N 2S**, a floor-standing boiler **FERROLI** featuring advanced design, cutting-edge technology, high reliability and quality construction. Please read this manual carefully and keep it for future reference.

PEGASUS F3 N 2S is a high-efficiency heat generator for central heating, using natural gas or liquefied gas and regulated by an advanced electronic control system.

The boiler shell consists of cast-iron elements whose particular shape ensures high exchange efficiency in all operating conditions, and an open-flue burner equipped with electronic ignition and ionisation flame control.

The boiler also has an automatic boiler air vent valve, a 2-stage control thermostat and a safety thermostat.

Thanks to the electronic ignition and flame control system, unit operation is for the most part automatic.

The user only has to set the system temperature by means of the control thermostat.

2.2 Control panel

To access the control panel, lift the front door.

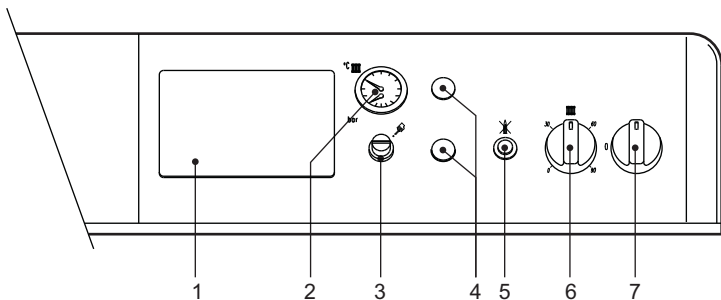


fig. 1 - Control panel

Key

- 1 Arrangement for thermostatic controller
- 2 Boiler pressure/temperature gauge
- 3 Manual reset safety thermostat cover
- 4 Cap
- 5 Flame controller reset button with shutdown indicator
- 6 2-stage boiler control thermostat
- 7 0 - 1 - TEST switch

2.3 Lighting and turning off

Lighting

- Open the gas cock ahead of the boiler.
- Turn on or insert any switch or plug ahead of the boiler.
- Turn the boiler switch "7" to 1 (fig. 1).
- Turn the knob "6" to the required temperature and that of a possible room thermostat to the required temperature value. The burner will light and the boiler begins to function automatically, controlled by its adjustment and safety devices.
- If the boiler is equipped with an electronic thermostatic controller fitted in position 1 of fig. 1, the user must also take into account the manufacturer's instructions.



If the burners do not light and the button-shutdown indicator **5** comes on after correctly carrying out the lighting procedures, wait about 15 seconds and then press the above-mentioned button. The flame controller reset in this way will then repeat the lighting cycle. If the burners do not light after several attempts, consult the faults section



In case of a power failure while the boiler is working, the burners will go out and relight automatically when the power is restored.

Turning off

Close the gas cock ahead of the boiler, turn knob "7" to 0 and disconnect the power.



To avoid damage caused by freezing during long idle periods in winter, it is advisable to drain all water from the boiler, DHW circuit and system; or add a suitable antifreeze to the heating system.

The boiler switch "7" has 3 positions "0-1-TEST"; the first two have the on-off function, the third (unstable) must only be used for service and maintenance purposes.

2.4 Adjustments

System temperature adjustment

Turn the knob **6** of fig. 1 clockwise to increase the heating water temperature, or anticlockwise to decrease it. The temperature can be varied from a minimum of 30°C to a maximum of 90°C. However, it is advisable not to operate the boiler below 45°C.

Room temperature adjustment (with optional room thermostat)

Using the room thermostat, set the temperature required in the rooms. By room thermostat command, the boiler lights and brings the system water to the temperature set by boiler control thermostat **6** of fig. 1. The generator goes off when the required temperature in the rooms is reached.

If the room thermostat is not installed the boiler will keep the system at the temperature set by the boiler control thermostat.

Water system pressure adjustment

The filling pressure with system cold, read on the boiler water gauge detail 2 of fig. 1, must be approx. 1.0 bar. If, during operation, the system pressure falls (due to the evaporation of gases dissolved in the water) to values below the minimum described above, the user must bring it to the initial value by operating the filling cock. At the end of the operation always close the filling cock.

2.5 Faults

Given below are the faults that can be caused by simple user-solvable problems.

Symbol	Faults	Cure
	Boiler shutdown by the flame controller	Check if the gas cocks ahead of the boiler and on the meter are open. Press the illuminated indicator-button. In case of repeated boiler shutdowns, contact the nearest service centre.
	Boiler shutdown due to insufficient system pressure (only if a pressure switch is installed in the system)	Fill the system to 1-1.5 bar cold by means of the system filling cock. Close the cock after use.
	Boiler shutdown due to water over-temperature	Unscrew the safety thermostat cover and press the button below. In case of repeated shutdowns, contact the nearest service centre.



Before calling the after-sales service, check that the problem is not due to no gas or power.

3. INSTALLATION

3.1 General Instructions

! This unit must only be used for its intended purpose.
 This unit is designed to heat water to a temperature below boiling point at atmospheric pressure and must be connected to a heating system and/or a water supply system for domestic use, compatible with its performance, characteristics and its heating capacity. Any other use is considered improper.

THE BOILER MUST ONLY BE INSTALLED BY QUALIFIED PERSONNEL, IN ACCORDANCE WITH ALL THE INSTRUCTIONS GIVEN IN THIS TECHNICAL MANUAL, THE PROVISIONS OF CURRENT LAW, ANY LOCAL REGULATIONS AND THE RULES OF PROPER WORKMANSHIP.

The Manufacturer declines any liability for damage or injury caused by incorrect installation.

3.2 Place of installation

This unit is an "open chamber" type and can only be installed and operated in permanently ventilated rooms. An insufficient flow of combustion air to the boiler will affect its normal operation and fume evacuation. Also, the fumes forming in these conditions (oxides) are extremely harmful to the health if dispersed in the domestic environment.

Therefore the place of installation must be free of dust, flammable materials or objects or corrosive gases. The room must be dry and not subject to freezing.

When positioning the boiler, leave sufficient space around it for normal maintenance activities.

3.3 Plumbing connections

Instructions

The heating capacity of the unit must be previously established by calculating the building's heat requirement according to the current regulations. For proper operation and long life of the boiler, the plumbing system must be adequate and complete with all accessories that guarantee regular operation and running.

If the delivery and return pipes follow a path where air pockets could form in certain places, it is advisable to install vent valves at these points. Also, install a discharge device at the lowest point in the system to allow its complete emptying.

If the boiler is installed at a lower level than the system, it is advisable to provide a flow-stop valve to prevent the natural circulation of system water.

The temperature drop between the delivery manifold and the return to the boiler should not exceed 20°C.

! Do not use the water system pipes to earth electrical appliances.

Before installation, carefully wash all the pipes of the system to remove any residuals or impurities that could affect proper operation of the unit.

Carry out the relevant connections as indicated in fig. 10.

It is advisable to install on-off valves between the boiler and heating system allowing the boiler to be isolated from the system if necessary.

! Make the boiler connection in such a way that its internal pipes are free of stress.

Water system characteristics

In the presence of water harder than 25° Fr, it is advisable to use suitably treated water, in order to avoid possible scaling in the boiler caused by hard water, or corrosion produced by aggressive water. Due to its low thermal conductivity, scaling even just a few mm thick causes significant overheating of the boiler walls with consequent serious problems.

Water treatment is indispensable in case of very large systems (containing large amounts of water) or with frequent introduction of replenishing water in the system. If partial or total emptying of the system becomes necessary in these cases, it is advisable to refill with treated water.

Filling boiler and system

The filling pressure with system cold system must be approx. 1 bar. If, during operation, the system pressure falls (due to the evaporation of gases dissolved in the water) to values below the minimum described above, the user must bring it to the initial value. For correct operation of the boiler, when hot, its pressure must be approx. 1.5-2 bar.

3.4 Gas connection

! Before carrying out the connection, make sure the unit is arranged for the type of fuel available and carefully clean all the system gas pipes to remove any residues that could affect proper boiler operation.

The gas must be connected to the relevant connection (see fig. 10) in conformity with the current standards, with a rigid metal pipe or with a continuous flexible s/steel tube, installing a gas cock between the system and boiler. Make sure all the gas connections are tight.

The capacity of the gas meter must be sufficient for the simultaneous use of all equipment connected to it. The diameter of the gas pipe leaving the boiler does not determine the diameter of the pipe between the unit and the meter; it must be chosen according to its length and pressure losses, in conformity with the current regulations.

! Do not use the gas pipes to earth electrical appliances.

3.5 Electrical connections

Connection to the power supply

The boiler must be connected to a single-phase, 230 Volt-50 Hz electric line.

! The unit's electrical safety is guaranteed only when it is correctly connected to an efficient earthing system in conformity with the current safety regulations. Have the efficiency and suitability of the earthing system checked by professionally qualified personnel; the Manufacturer declines any liability for damage caused by failure to earth the system. Also make sure the electrical system is adequate for the maximum power absorbed by the unit, as specified on the boiler dataplate, in particular ensuring that the section of the system's cables is suitable for the input.

The boiler is prewired and supplied with a connector located inside the control panel, arranged for connection to an electronic thermostatic controller (see wiring diagrams in sec. 5.5). It is also equipped with a three-core cable for connection to the electric line. The connections to the power supply must be made with a permanent connection and equipped with a double-pole switch with contact gap of at least 3 mm, interposing fuses of max. 3A between the boiler and line. It is important to respect the polarities (LINE: brown wire / NEUTRAL: blue wire / EARTH : yellow/green wire) when making the connections to the electric line.

Accessing the electrical terminal block and components inside the control panel

To access the electrical components inside the control panel, follow the sequence in fig. 2. The layout of the terminals for the various connections is given in the wiring diagrams in the technical data section.

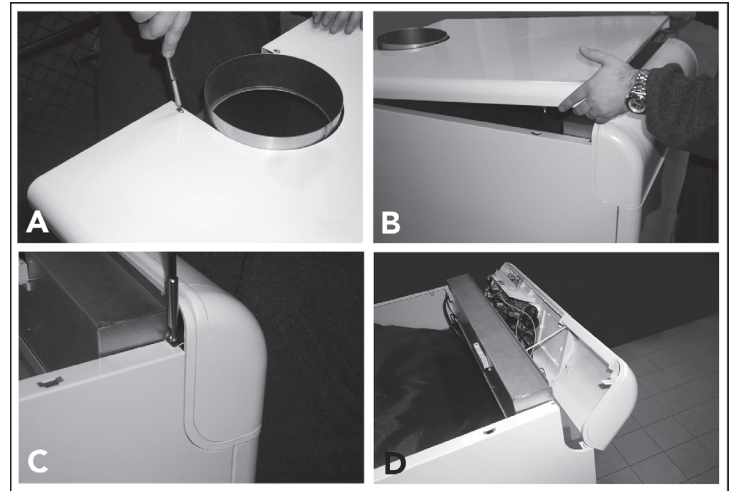


fig. 2 - Accessing the terminal block

- Key
- A Undo the 2 self-tapping screws securing the boiler cover.
 - B Lift by pressing upwards and remove the cover held to the sides of the boiler by pins.
 - C Undo and remove the two screws and the two plates holding the control panel.
 - D Turn the control panel forwards.

Any additional sensitive elements of the system's control and safety devices, temperature probe, pressure switch, thermostat bulb, etc., must be located on the delivery pipe within 40 cm of the boiler casing rear wall (see fig. 3).

- Key
- A System delivery
 - B System return
 - C 40 cm max.

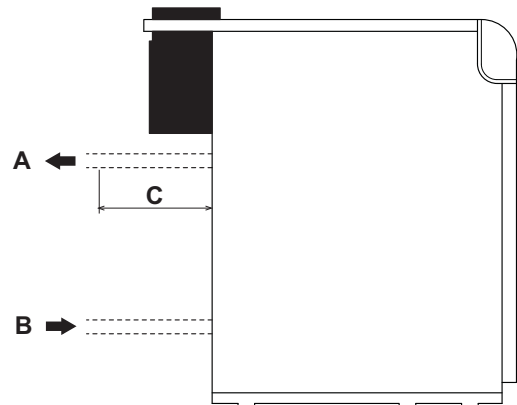


fig. 3 - Delivery and return

3.6 Connection to the flue

The flue connection pipe diameter must not be less than that of the connection on the anti-backflow device. Starting from the anti-backflow device it must have a vertical section at least 50 cm long. Comply with the current regulations regarding installation and sizes of the flues and connection pipe. The diameters of the anti-backflow device collars are given in the table of fig. 10.

4. SERVICE AND MAINTENANCE

4.1 Adjustments

All adjustment and conversion operations must be carried out by Qualified Personnel.

The manufacturer declines any liability for damage or injury caused by unqualified and unauthorised people tampering with the unit.

Burner gas pressure adjustment

The boilers **PEGASUS F3 N 2S** are arranged to run on natural or liquefied gas. The pressure setting and test are performed in the factory.

However, at first lighting, as there may be supply pressure variations, check and if necessary adjust the pressure at the nozzles, respecting the values given in the technical data table in sec. 5.3.

Pressure adjustment operations must be carried out with the boiler working, using the pressure regulator on the 2-stage gas valves (see fig. 4)

Preliminary operations:

1. Light the boiler and turn the control thermostat knob to minimum.
2. Connect a pressure gauge to the pressure point on the gas manifold pipe of the burner assembly (see part 14 of fig. 11).
3. Remove the protection cap of the pressure regulator 4 of fig. 4.


Minimum power (1st stage) adjustment

1. Turn the control thermostat knob slowly clockwise to the 1st click; the gas valve will thus be supplied only on connections A and B (see fig. 4).
2. Turn the screw 6 of fig. 4, checking that the pressure matches the values given in the technical data table in sec. 5.3.

Maximum power (2nd stage) adjustment

1. Turn the control thermostat knob to maximum; the gas valve will now be supplied only on connections A, B and C (see fig. 4).
2. Turn the screw 5 of fig. 4, checking that the pressure matches the values given in the technical data table in sec. 5.3.

The adjustment operations must be performed uniformly on the pressure regulators of all the valves.

 The gas pressures measured at the burner gas manifold must be read at least 30 seconds after making the adjustments, i.e. when the flame has stabilised.

On completing the adjustment operations, turn the burner on and off 2 - 3 times with the control thermostat and check that the pressure values are those just set; otherwise, it is necessary to make another adjustment to bring the pressures to the correct values.

Gas conversion

The unit can work with Natural gas (G20-G25) or liquefied gas (G30-G31) and is factory-set for use with one of the two gases, as clearly shown on the packing and dataplate. Whenever the unit has to be used with a different gas, a conversion kit will be required, proceeding as follows.

From natural to liquefied gas

1. Replace the nozzles at the main burner and pilot burner, fitting the nozzles specified in the technical data table in sec. 5.3.
2. Remove the small cap 3 (fig. 4) from the gas valve, screw the ignition "STEP" regulator 2 (contained in the conversion kit) onto the valve and refit the cap 3 on the regulator.
3. Adjust the burner gas pressures for minimum and maximum power as described in the previous section, setting the values given in the technical data table of section sec. 5.3.
4. Operations 2 and 3 must be performed on all the valves.
5. Apply the sticker contained in the conversion kit, near the dataplate as proof of the conversion.

From liquefied to natural gas

Carry out the same operations described above, making sure to remove the ignition "STEP" regulator 2 of fig. 4 of the gas valve; the cap 3 of fig. 4 must be fitted directly on the valve.

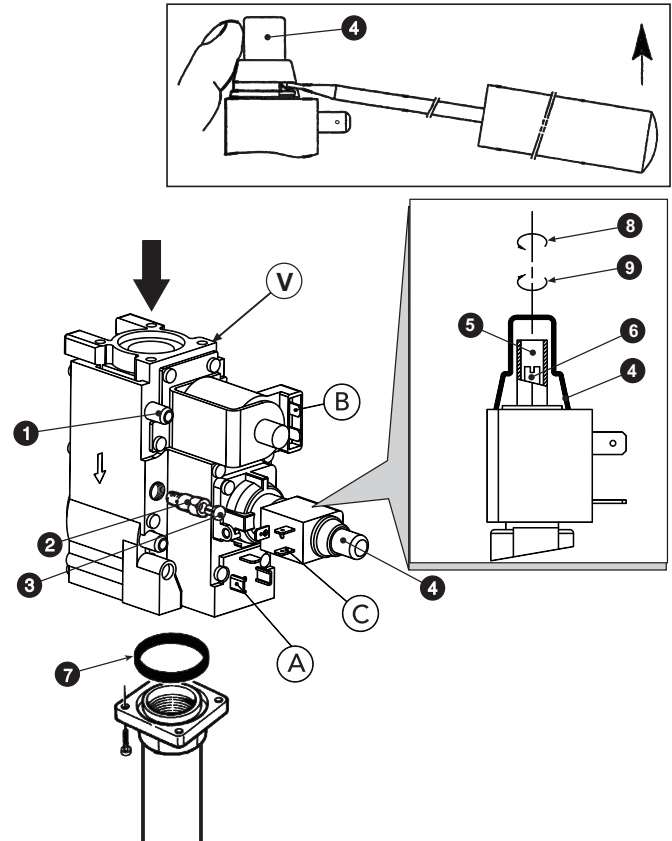


fig. 4 - Gas conversion


Key of main components

- | | |
|---|--|
| 1 | Pressure point upstream |
| 2 | Ignition "STEP" regulator for liquefied gas |
| 3 | Plug |
| 4 | Protection cap |
| 5 | Pressure adjustment screw for max. power |
| 6 | Pressure adjustment screw for min. power (1st stage) |
| 7 | O-ring |
| 8 | Decrease |
| 9 | Increase |
| V | Honeywell valve VR 4601 CB |

Key of electrical connections

- A + B =** Connections fed for min. power (1st stage)
A + B + C = Connections fed for max. power (2nd stage)

4.2 Commissioning

 Commissioning must be carried out by Qualified Personnel.

The following operations and checks must be carried out at first lighting, and after all maintenance that involved disconnecting from the systems or work on safety devices or parts of the boiler.

Before lighting the boiler

- Open any shutoff valves between the boiler and the system.
- Check the tightness of the gas system, proceeding with caution and using soapy water to check for any leaks in connections.
- Fill the water system and make sure all air contained in the boiler and the system has been vented by opening the air valve on the boiler and any vent valves in the system.
- Make sure there are no water leaks in the system or boiler.
- Make sure the electrical system is properly connected.
- Make sure the unit is connected to an efficient earthing system.
- Make sure the pressure and gas flow values are those required for heating.
- Make sure there are no flammable liquids or materials in the immediate vicinity of the boiler.

Boiler lighting

- Open the gas cock ahead of the boiler.
- Vent the air from the pipe ahead of the gas valve.
- Turn on or insert any switch or plug ahead of the boiler.
- Turn the boiler switch (pos. 7 - fig. 1) to position 1.
- Turn the knob 6 (fig. 1) to a value above 50°C and that of the room thermostat (if present) to the required temperature value. The burner will light and the boiler begins to function automatically, controlled by its adjustment and safety devices.



If, after correctly carrying out the lighting procedure, the burners do not light and the button-indicator comes on, wait about 15 seconds then press the above-mentioned button. The reset controller will repeat the lighting cycle. If the burners do not light after the second attempt, refer to the section sec. 4.4.

The boiler switch 7 has 3 positions "0-1-TEST"; the first two have the on-off function, the third (unstable) must only be used for service and maintenance purposes.



In case of a power failure while the boiler is working, the burners will go out and relight automatically when the power is restored.

Checks during operation

- Make sure the fuel circuit and water systems are tight.
- Check the efficiency of the flue and fume ducts while the boiler is working.
- Make sure the water is circulating properly between the boiler and the system.
- Check correct lighting of the boiler, by turning it on and off several times using the room thermostat or boiler thermostat.
- Make sure the fuel consumption indicated on the meter matches that given in the technical data table in cap. 5.

Turning off

To temporarily turn the boiler off, just turn the boiler switch 7 (fig. 1) to 0.

To turn the boiler off for a prolonged period:

- Turn the knob of the boiler switch 7 (fig. 1) to 0;
- Close the gas cock ahead of the boiler;
- Disconnect the power to the unit;



To avoid damage caused by freezing during long shutdowns in winter, it is advisable to drain all water from the boiler and the system; or add a suitable anti-freeze to the heating system

4.3 Maintenance



THE FOLLOWING OPERATIONS MUST ONLY BE CARRIED OUT BY QUALIFIED PERSONNEL.

Seasonal inspection of the boiler and flue

It is advisable to carry out the following checks at least once a year:

- The control and safety devices (gas valve, thermostats, etc.) must function correctly.
- The fume ducts must be free of obstructions and leaks.
- The gas and water systems must be tight.
- The burner and boiler shell must be clean. Follow the instructions in the next section.
- The electrodes must be free of deposits and properly positioned (see fig. 8).
- The water pressure in the system when cold must be approx. 1 bar; otherwise bring it to that value.
- The expansion tank, if present, must be filled.
- The gas delivery and pressure must correspond to that given in the technical data table (see sec. 5.3).
- The circulating pumps must not be blocked.

Safety devices

The boiler PEGASUS F3 N 2S is equipped with devices that guarantee safety in case of operation faults.

Temperature limiter (safety thermostat) with manual reset

This device prevents the water temperature in the system from exceeding boiling point. The maximum cut-in temperature is 110°C.

Automatic reset of the temperature limiter can only occur on cooling of the boiler (the temperature must drop by at least 10°C) and identification and elimination of the problem that caused the shutdown. To reset the temperature limiter, unscrew the cover 3 of fig. 1 and press the button below.

Opening the front casing

To open the boiler front panel, see the sequence in fig. 5.

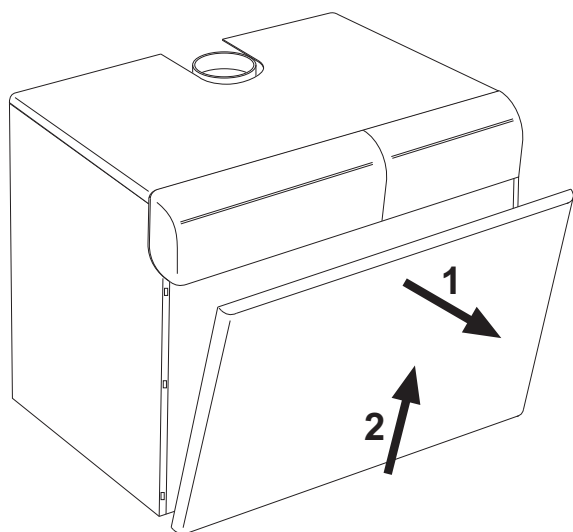


fig. 5 - Front panel opening



Before carrying out any operation inside the boiler, disconnect the power and close the gas cock upstream.

Combustion analysis

A fume sampling point has been included in the upper part of the anti-backflow device inside the boiler (see fig. 6).

To take the sample:

1. Remove the top panel of the boiler
2. Remove the insulation covering the anti-backflow device
3. Open the fume sampling point;
4. Insert the probe;
5. Adjust the boiler temperature to maximum.
6. Wait 10-15 minutes for the boiler to stabilise*
7. Take the measurement.

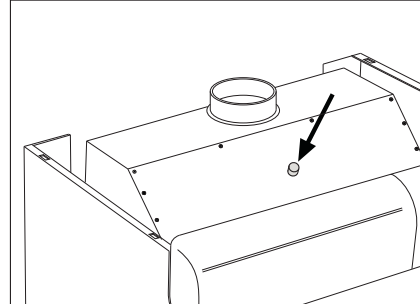


fig. 6 - Combustion analysis



Analyses made with a non-stabilised boiler can cause measurement errors.

Burner assembly removal and cleaning

To remove the burner assembly:

- Disconnect the power and turn off the gas ahead of the boiler.
- Undo the two screws securing the electronic flame controller (detail B - fig. 7) to the gas valve (detail A - fig. 7) and remove the controller.
- Undo the screws fixing the connectors (F) to the gas valves and remove the connectors.
- Disconnect the ignition and ionisation cables (E) from the electrode assembly.
- Undo the nuts fixing the gas supply pipe ahead of the gas valves (detail C - fig. 7).
- Undo the two nuts fixing the combustion chamber door to the cast iron elements of the boiler (detail D - fig. 7).
- Remove the burner assembly and combustion chamber door.

Then check and clean the burners. Only use a non-metallic brush or compressed air to clean the burners and electrodes; never use chemical products.

Afterwards, refit everything in reverse order.

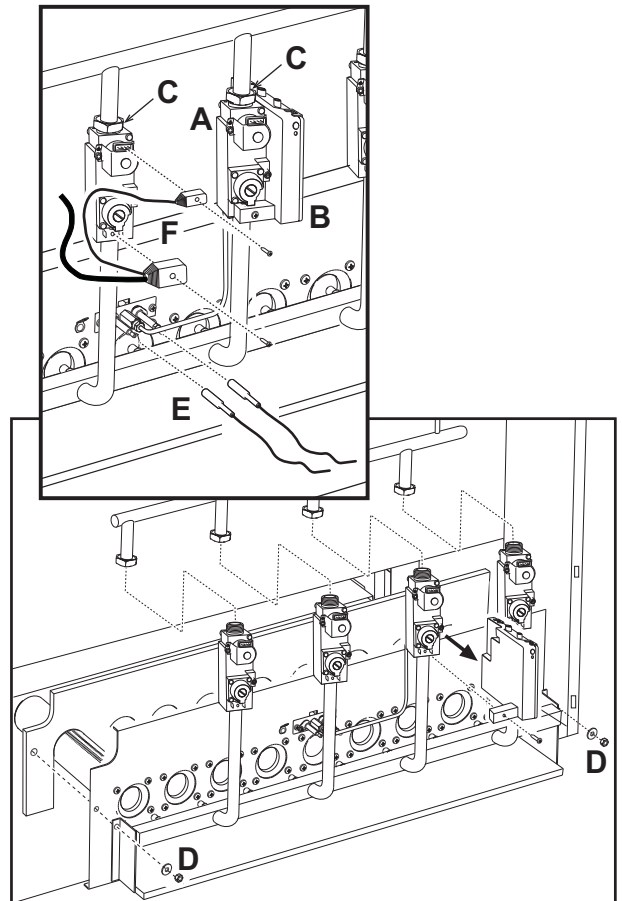


fig. 7 - Burner removal and cleaning

Pilot burner assembly

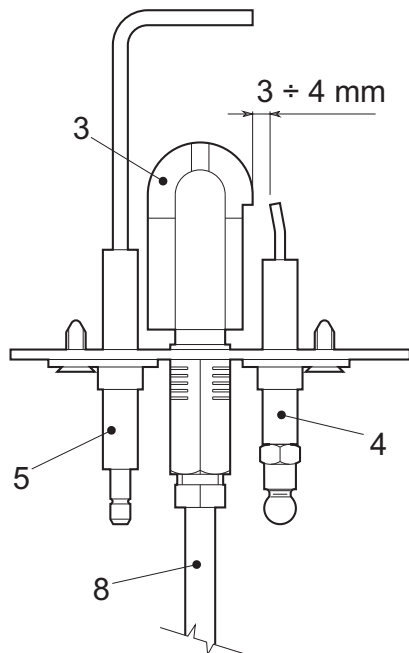
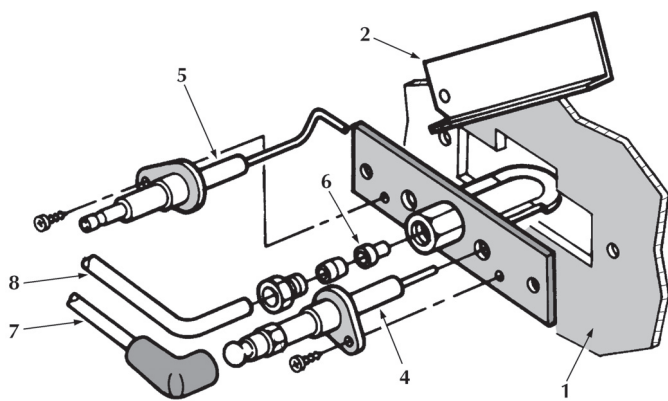


fig. 8 - Pilot burner

- 1 Combustion chamber door
- 2 Inspection door
- 3 Pilot burner
- 4 Ignition electrode
- 5 Detection electrode
- 6 Pilot nozzle
- 7 High voltage cable
- 8 Gas supply pipe

Cleaning the boiler and flue

For proper cleaning of the boiler (see fig. 9):

- Turn off the gas ahead of the unit and disconnect the power
- Remove the front panel of the boiler (fig. 5).
- Lift the casing cover by pressing upwards.
- Remove the insulation 5 covering the anti-backflow device.
- Remove the smoke chamber closing plate.
- Remove the burner assembly (see next section).
- Clean from the top downwards, using a flue brush. The same operation can be carried out from the bottom upwards.
- Clean the fume exhaust ducts between the cast iron elements of the boiler shell with a vacuum cleaner.
- Carefully refit all the previously removed parts and check the tightness of the gas circuit and the combustion ducts.
- During cleaning operations be careful not to damage the fume thermostat bulb fitted in the back of the smoke chamber.

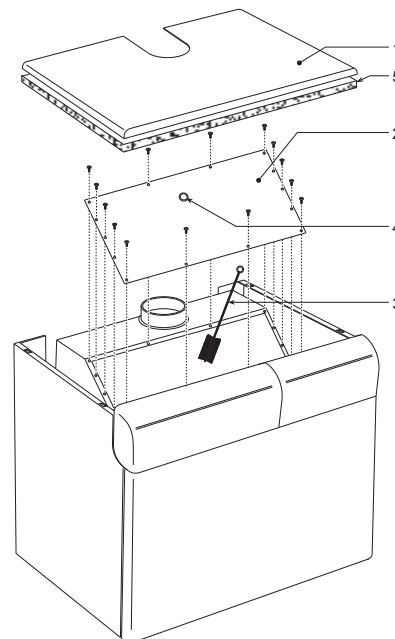


fig. 9 - Cleaning the boiler

- 1 Casing cover
- 2 Smoke chamber closing plate
- 3 Flue brush
- 4 Combustion analysis plug
- 5 Insulation

4.4 Troubleshooting

Fault	Cure
After several lighting attempts, the electronic controller shuts down the boiler.	Clean the pilot burner nozzles with compressed air. Check the regular gas flow to the boiler and that the air has been eliminated from the pipes. Make sure the electrodes are correctly positioned and free of deposits (see fig. 8). Make sure the boiler is connected to an efficient earth connection. Check the connections to the ignition and ionisation electrodes.
The electrodes are not discharging in the ignition phase.	Make sure the electrodes are correctly positioned and free of deposits (see fig. 8). Control thermostat adjusted too low. Check the power supply. Check the connections to the ignition and ionisation electrodes. Check the connections to the electronic flame controller. Make sure the LINE -NEUTRAL are not inverted and that the earth contacts are efficient. Check the inlet gas pressure and any open gas pressure switches. Reset the safety thermostat. Make sure the room thermostat is closed.
The burner burns poorly: flames too high, too low or too yellow	Gas valve filter dirty. Check the gas supply pressure. Gas nozzles dirty. Make sure the boiler is not dirty. Make sure the ventilation in the room where the unit is located is sufficient for proper combustion.
Smell of unburnt gas	Make sure the boiler is clean. Check the flue draught. Make sure gas consumption is not excessive.
The boiler works but the temperature fails to increase	Check correct operation of the 2-stage control thermostat. Make sure the gas valve 2nd stage operator (max. power) is fed. Make sure gas consumption is not less than that provided for. Make sure the boiler is perfectly clean. Make sure the boiler is adequate for the system. Make sure the heating pump is not blocked.
Temperature of the water to system too high or too low	Check correct operation of the 2-stage control thermostat. Make sure the heating pump is not blocked. Make sure the characteristics of the circulating pump are adequate for the system.
Explosion at burner. Ignition delays	Make sure the gas pressure is sufficient and that the boiler casing is not dirty.
The control thermostat switches back on with too great a temperature difference	Make sure the bulb is properly inserted in the sheath. Check correct operation of the 2-stage thermostat.
The boiler produces condensation water	Make sure the boiler is not operating at too low temperatures (below 50°C). Make sure gas consumption is regular. Check the efficiency of the flue.
The boiler goes out for no apparent reason	Safety thermostat activation due to an overtemperature.

To avoid unnecessary expense, before calling the After-Sales Service make sure the boiler has not stopped due to no power or gas.

5. TECHNICAL DATA AND CHARACTERISTICS

5.2 General view and main components

5.1 Dimensions and connections

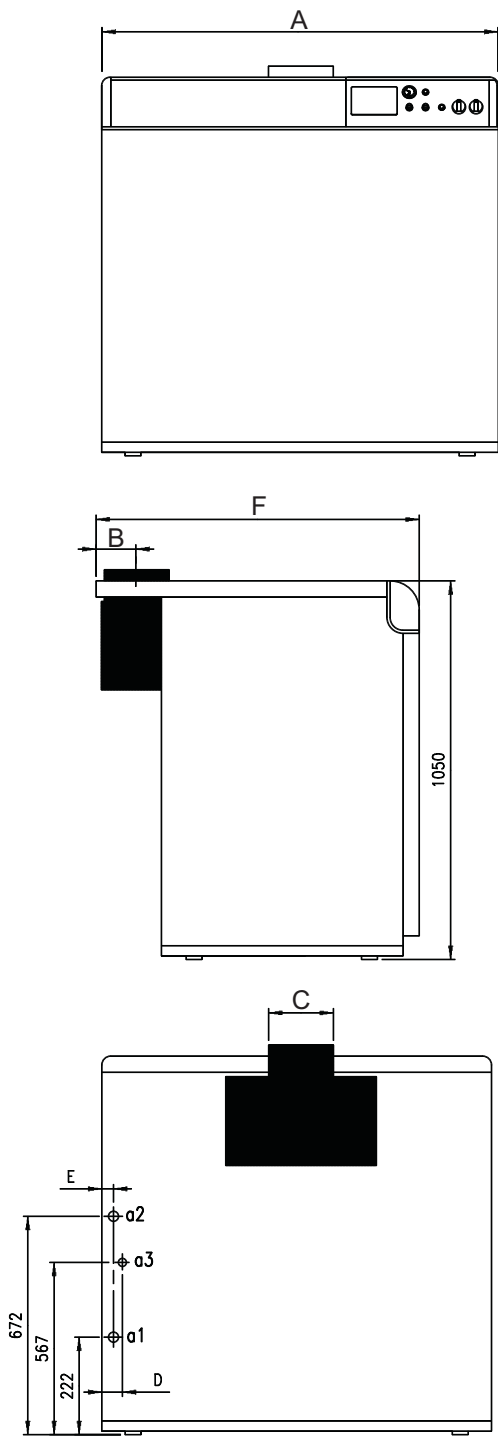


fig. 10 - Dimensions and connection

A Version PEGASUS F3 N 119 - 136 2S
 B Version PEGASUS F3 N 153 ÷ 289 2S

Type and model	A	B	C	D	E	F	a1 heating return	a2 heating delivery	a3 Gas inlet
PEGASUS F3 N 119 2S	930	133	220	50	42	1050	2"	2"	1"
PEGASUS F3 N 136 2S	1020	148	250	53	45	1050	2"	2"	1"
PEGASUS F3 N 153 2S	1100	148	250	58	43	1050	2"	2"	1" 1/2
PEGASUS F3 N 170 2S	1190	173	300	60	46	1050	2"	2"	1" 1/2
PEGASUS F3 N 187 2S	1270	173	300	58	44	1050	2"	2"	1" 1/2
PEGASUS F3 N 221 2S	1440	173	300	57	45	1050	2"	2"	1" 1/2
PEGASUS F3 N 255 2S	1610	198	350	62	46	1100	2"	2"	1" 1/2
PEGASUS F3 N 289 2S	1780	198	350	66	49	1100	2"	2"	1" 1/2

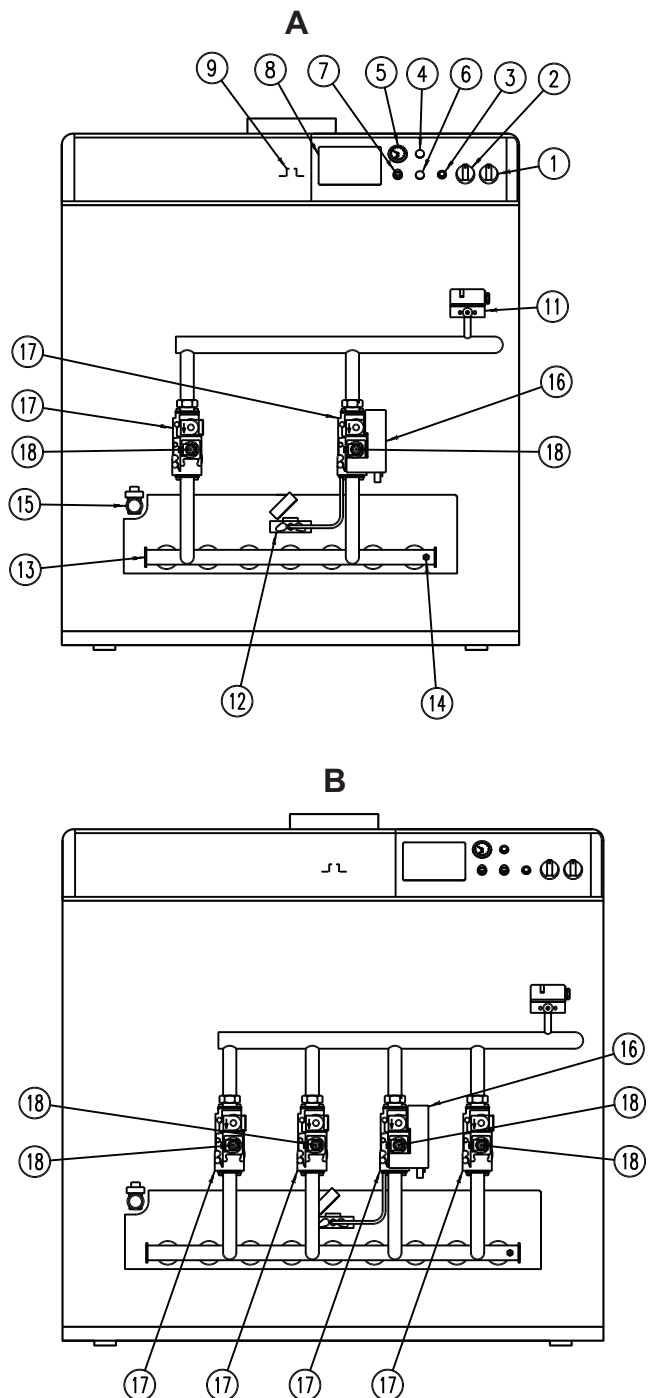


fig. 11 - General view and main components

A Version PEGASUS F3 N 119 - 136 2S
 B Version PEGASUS F3 N 153 ÷ 289 2S

Key

- 1 "0 - 1 - TEST" switch
- 2 2-stage control thermostat
- 3 Electronic controller reset button
- 4 Cap
- 5 thermohydrometer
- 6 Cap
- 7 Safety thermostat
- 8 Arrangement for fitting an electronic controller
- 9 Fume point on fume chamber
- 11 Gas pressure switch
- 12 Pilot burner complete with electrodes
- 13 Gas manifold
- 14 Pressure point
- 15 Drain cock
- 16 Electronic flame controller
- 17 Gas valve
- 18 2nd stage operator

119 2S / 136 2S / 153 2S / 170 2S / 187 2S / 221 2S / 255 2S / 289 2S

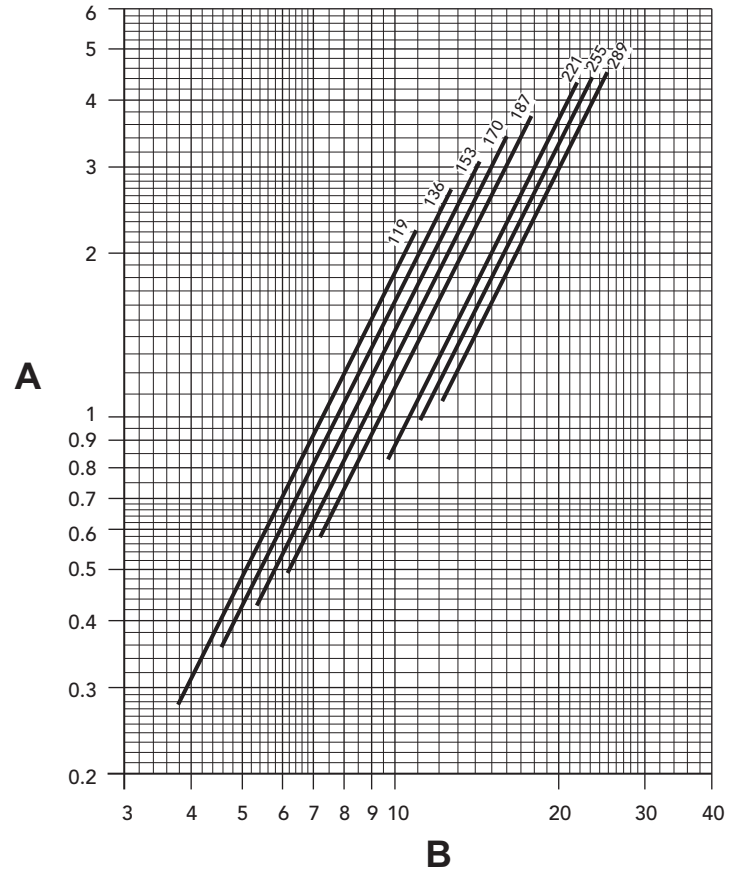
5.3 Technical data table

MODEL		119		136		153		170	
Powers		Pmax	Pmin	Pmax	Pmin	Pmax	Pmin	Pmax	Pmin
Heating Capacity (Net Heat Value - Hi)	KW	131	77	149	89	168	100	187	110
Useful Heating Power	KW	119	71	136	82	153	92	170	102
Gas supply		Pmax	Pmin	Pmax	Pmin	Pmax	Pmin	Pmax	Pmin
Pilot nozzle G20	mm	1 x 0.40		1 x 0.40		1 x 0.40		1 x 0.40	
Pilot nozzle G31	mm	1 x 0.24		1 x 0.24		1 x 0.24		1 x 0.24	
Main nozzles G20	mm	7 x 3.40		8 x 3.40		9 x 3.40		10 x 3.40	
Supply pressure G20	mbar	20		20		20		20	
Pressure at burner G20	mbar	13.3	4.8	13.3	4.8	13.3	4.8	13.3	4.8
Delivery G20	m ³ /h	13.8	8.1	15.8	9.4	17.9	10.6	19.8	11.6
Main nozzles G31	mm	7 x 2.15		8 x 2.15		9 x 2.15		10 x 2.15	
Supply pressure G31	mbar	37		37		37		37	
Pressure at burner G31	mbar	36	11.4	36	11.4	36	11.4	36	11.4
Delivery G31	kg/h	10.26	6.0	11.6	6.9	13.2	7.8	14.64	8.6
Heating									
Max. working temperature	°C	100		100		100		100	
Max. working pressure in heating	bar	6		6		6		6	
No. elements		8		9		10		11	
Min. working pressure in heating	bar	0.4		0.4		0.4		0.4	
No. burner trains		7		8		9		10	
Boiler water content	litres	38		42		46		50	
Weight									
Weight with packing	kg	470		530		575		625	
Electrical power supply									
Max. electrical input	W	32		32		60		60	
Power voltage/frequency	V/Hz	230/50		230/50		230/50		230/50	
Electrical protection rating	IP	X0D		X0D		X0D		X0D	

MODEL		187		221		255		289	
Powers		Pmax	Pmin	Pmax	Pmin	Pmax	Pmin	Pmax	Pmin
Heating Capacity (Net Heat Value - Hi)	KW	206	122	243	144	280	166	317	188
Useful Heating Capacity	KW	187	112	221	133	255	153	289	173
Gas supply		Pmax	Pmin	Pmax	Pmin	Pmax	Pmin	Pmax	Pmin
Pilot nozzle G20	mm	1 x 0.40		1 x 0.40		1 x 0.40		1 x 0.40	
Pilot nozzle G31	mm	1 x 0.24		1 x 0.24		1 x 0.24		1 x 0.24	
Main nozzles G20	mm	11 x 3.40		13 x 3.40		15 x 3.40		17 x 3.40	
Supply pressure G20	mbar	20		20		20		20	
Pressure at burner G20	mbar	13.3	4.8	13.3	4.8	13.3	4.8	13.3	4.8
Delivery G20	m ³ /h	21.8	12.9	25.7	15.2	29.6	17.6	33.5	19.9
Main nozzles G31	mm	11 x 2.15		13 x 2.15		15 x 2.15		17 x 2.15	
Supply pressure G31	mbar	37		37		37		37	
Pressure at burner G31	mbar	36	11.4	36	11.4	36	11.4	36	11.4
Delivery G31	kg/h	16.31	9.5	19.0	11.2	21.92	12.9	24.82	14.6
Heating									
Max. working temperature	°C	100		100		100		100	
Max. working pressure in heating	bar	6		6		6		6	
No. elements		12		14		16		18	
Min. working pressure in heating	bar	0.4		0.4		0.4		0.4	
No. burner trains		11		13		15		17	
Boiler water content	litres	54		62		70		78	
Weight									
Weight with packing	kg	665		760		875		945	
Electrical power supply									
Max. electrical input	W	32		32		60		60	
Power voltage/frequency	V/Hz	230/50		230/50		230/50		230/50	
Electrical protection rating	IP	X0D		X0D		X0D		X0D	

5.4 Diagrams

Pressure loss



Key
A
B

Pressure losses m H₂O column
Delivery m³/h

5.5 Wiring diagrams

Electrical connection diagram model 119 - 136

Key - wiring diagrams

- 24 - Ignition electrode
- 32 - Heating circulating pump (not supplied)
- 44 - Gas valve
- 49 - Safety thermostat
- 72 - Room thermostat (not supplied)
- 82 - Detection electrode
- 83 - Electronic controller
- 98 - Switch
- 116 - Gas pressure switch
- 129 - Reset button with indicator light
- 159 - Test button
- 167 - 2nd stage gas valve
- 170 - 1st stage control thermostat
- 171 - 2nd stage control thermostat

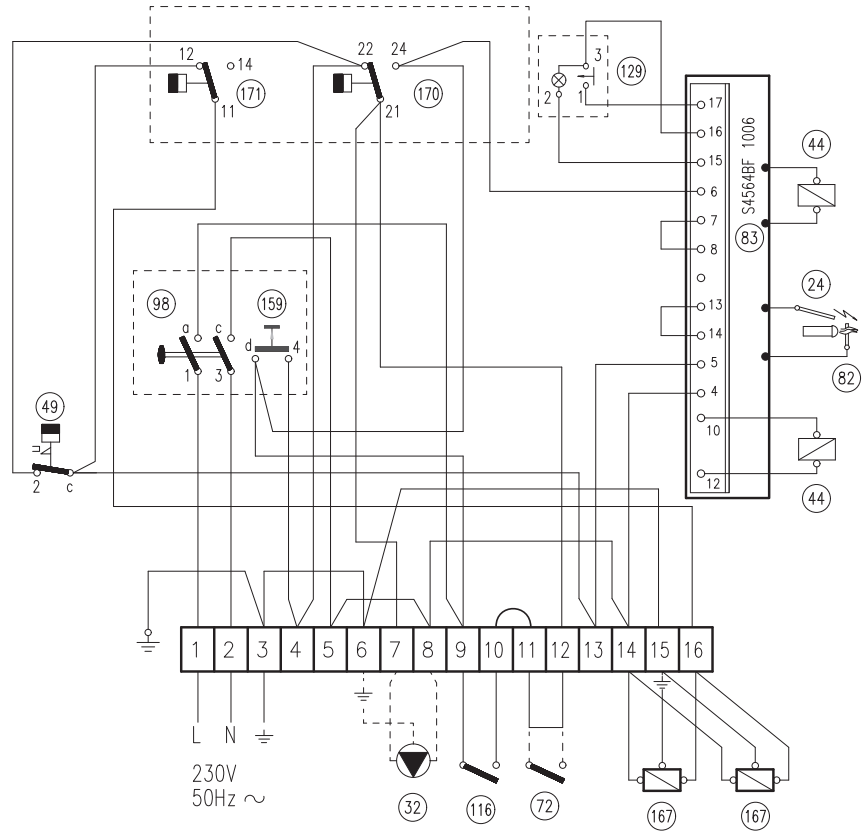


fig. 12 - Electrical connection diagram model 119 - 136

Main wiring diagram model 119 - 136

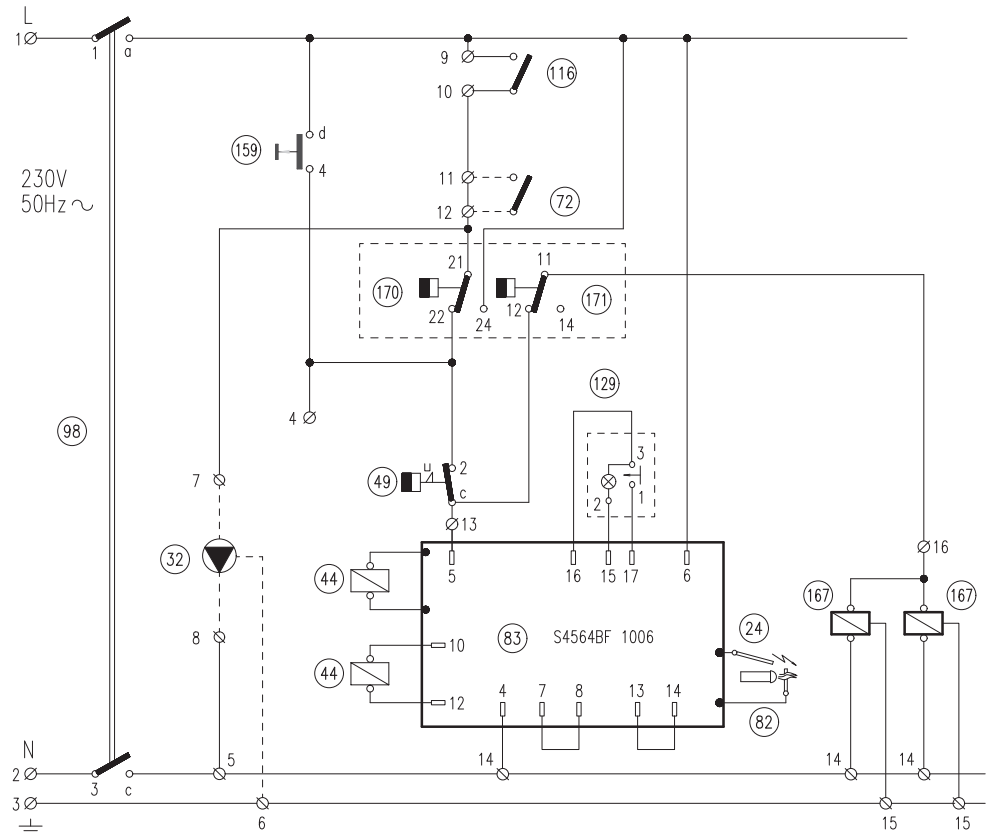


fig. 13 - Main wiring diagram model 119 - 136

Electrical connection diagram model 153 + 289

Key - wiring diagrams

- 24 - Ignition electrode
- 32 - Heating circulating pump (not supplied)
- 44 - Gas valve
- 49 - Safety thermostat
- 72 - Room thermostat (not supplied)
- 82 - Detection electrode
- 83 - Electronic controller
- 98 - Switch
- 116 - Gas pressure switch
- 129 - Reset button with indicator light
- 159 - Test button
- 167 - 2nd stage gas valve
- 170 - 1st stage control thermostat
- 171 - 2nd stage control thermostat

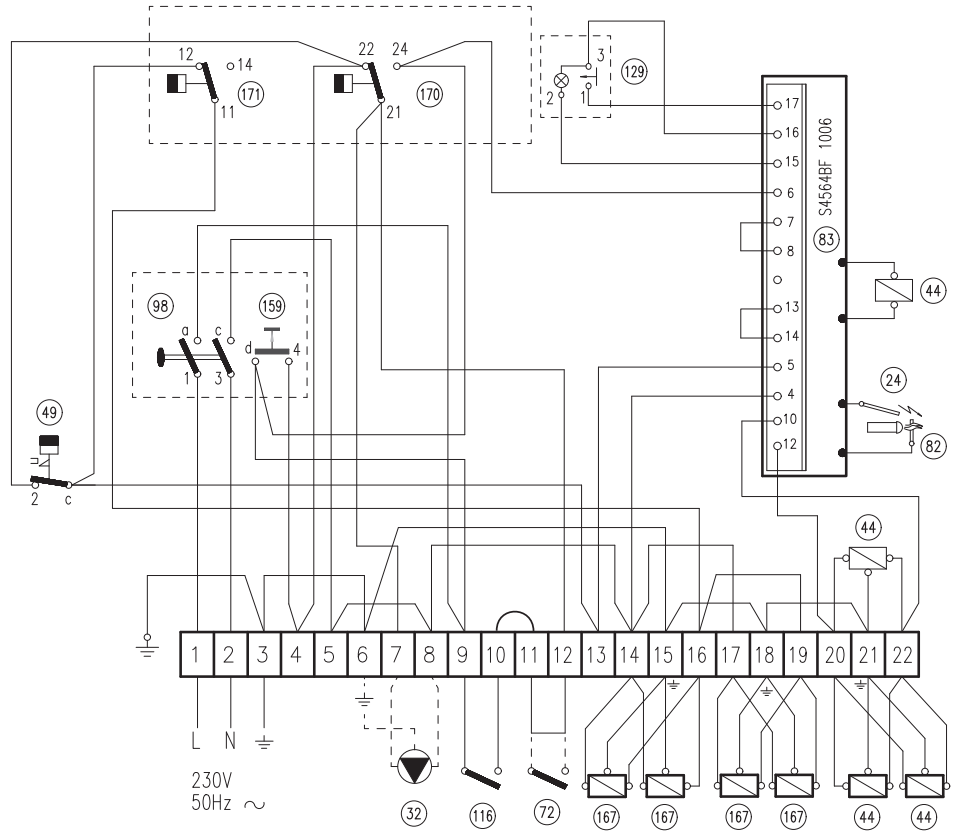


fig. 14 - Electrical connection diagram model 153 + 289

Main wiring diagram model 153 + 289

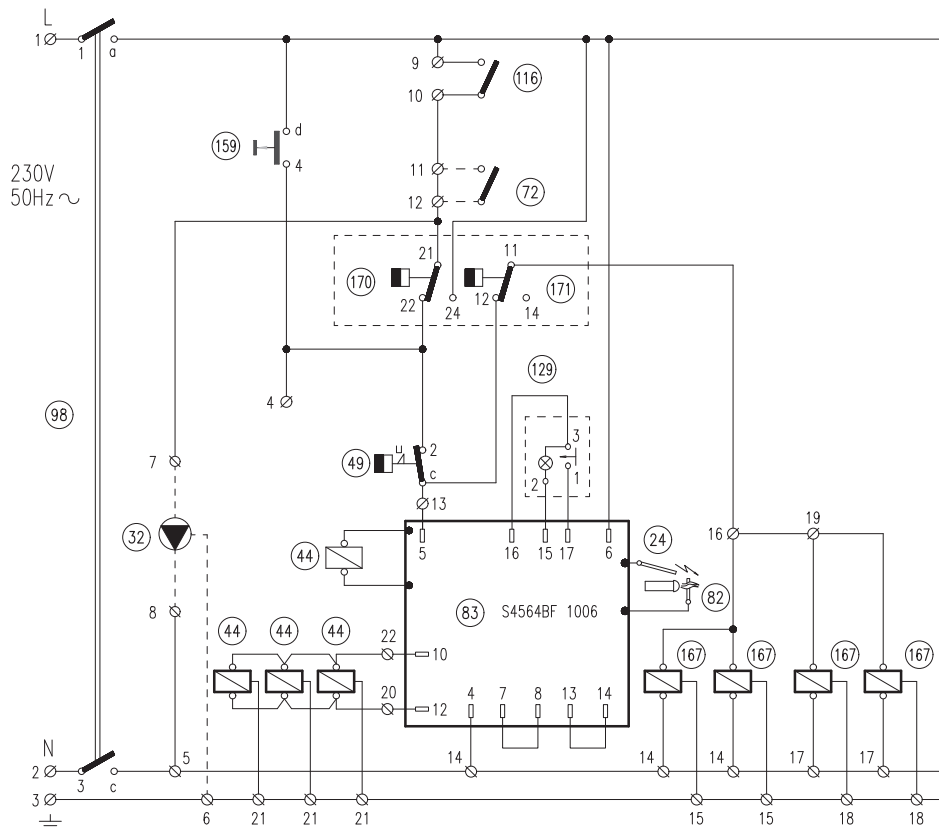


fig. 15 - Main wiring diagram model 153 + 289

FR

1. DISPOSITIONS GÉNÉRALES

- Lire attentivement et respecter les avertissements contenus dans le présent livret d'instructions.
- Après l'installation de la chaudière, l'installateur doit informer l'utilisateur sur son fonctionnement et lui remettre le présent livret qui fait partie intégrante et essentielle du produit ; en outre, ce livret doit être conservé avec soin pour toute consultation future.
- L'installation et l'entretien doivent être effectués conformément aux normes en vigueur, selon les instructions du constructeur et par des techniciens qualifiés. Toute opération sur les organes de réglage scellés est interdite.
- Une installation incorrecte ou un entretien impropre peuvent entraîner des dommages corporels ou matériels. Le constructeur n'assume aucune responsabilité pour les dommages causés par des erreurs d'installation et d'utilisation et, dans tous les cas, en cas de non observance des instructions.
- Avant d'effectuer toute opération de nettoyage ou d'entretien, isoler l'appareil du réseau d'alimentation électrique en actionnant l'interrupteur de l'installation et/ou au moyen des dispositifs d'isolement prévus.
- Désactiver l'appareil en cas de panne et/ou de mauvais fonctionnement en s'abstenant de toute tentative de réparation ou d'intervention directe. S'adresser uniquement à un technicien professionnel qualifié. Les éventuelles réparations ou remplacements de composants sont réservés exclusivement à un technicien professionnel qualifié en n'utilisant que des pièces de rechange d'origine. La non-observance de ce qui précède compromet les conditions de sécurité de l'appareil.
- Cet appareil ne peut servir que dans le cadre des utilisations pour lesquelles il a été conçu. Tout autre usage doit être considéré comme impropre et donc dangereux.
- Les éléments de l'emballage ne peuvent être laissés à la portée des enfants du fait qu'ils pourraient représenter une source potentielle de danger.
- Cet appareil n'est pas prévu pour être utilisé par des personnes (y compris les enfants) dont les capacités physiques, sensorielles ou mentales sont réduites, ou des personnes dénuées d'expérience ou de connaissance, sauf si elles ont pu bénéficier, par l'intermédiaire d'une personne responsable de leur sécurité, d'une surveillance ou d'instructions préalables concernant l'utilisation de l'appareil.
- Mettre l'appareil et ses accessoires au rebut conformément aux normes en vigueur.
- Les images contenues dans ce manuel ne sont qu'une représentation simplifiée de l'appareil. Cette représentation peut présenter de légères différences, non significatives, par rapport à l'appareil.

CE LE MARQUAGE << CE >> ATTESTE QUE LES PRODUITS SONT CONFORMES AUX EXIGENCES ESSENTIELLES DE L'ENSEMBLE DES DIRECTIVES QUI LEURS SONT APPLICABLES. LA DÉCLARATION CE DE CONFORMITÉ PEUT ÊTRE DEMANDÉE AU FABRICANT.

2. INSTRUCTIONS D'UTILISATION

2.1 Introduction

Cher Client,

Nous vous remercions d'avoir choisi **PEGASUS F3 N 2S**, une chaudière à base **FERROLI** de conception avancée, de technologie d'avant-garde, de fiabilité élevée, et de haute qualité constructive. Nous vous invitons à lire attentivement le présent manuel et à le conserver soigneusement pour toute consultation ultérieure.

PEGASUS F3 N 2S est un générateur thermique de chauffage central à haut rendement fonctionnant au gaz naturel ou liquide et commandé par un système avancé de contrôle électronique.

Le corps de la chaudière se compose d'éléments en fonte, dont la conformation particulière garantit un échange de chaleur efficace dans toutes les conditions de fonctionnement, et d'un brûleur atmosphérique doté d'un allumage électronique avec contrôle de la flamme à ionisation.

La chaudière est, en outre, dotée d'une vanne d'évent automatique de l'air de la chaudière, d'un thermostat de réglage à 2 étages et d'un thermostat de sécurité.

Grâce au système d'allumage et au contrôle de flamme électronique, le fonctionnement de l'appareil est automatisé au maximum.

Il suffit à l'utilisateur de programmer la température souhaitée à l'intérieur de l'habitation (au moyen du thermostat d'ambiance).

2.2 Tableau des commandes

Pour accéder au Panneau de commande, soulever le clapet frontal.

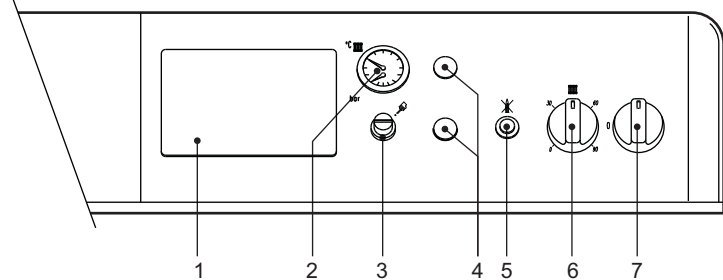


fig. 1 - Tableau des commandes

- Légende
- 1 Prédipos. centrale thermostatique
 - 2 Thermomanomètre chaudière
 - 3 Couverture du thermostat de sécurité à réarmement manuel
 - 4 Bouchon
 - 5 Bouton poussoir de réarmement de la centrale de contrôle de flamme avec voyant de blocage
 - 6 Thermostat de réglage de la chaudière à 2 étages
 - 7 Interrupteur 0 - 1 - TEST

2.3 Allumage et extinction

Allumage

- Ouvrir le robinet du gaz en amont de la chaudière.
- Fermer ou insérer l'éventuel interrupteur ou fiche en amont de la chaudière.
- Mettre l'interrupteur de la chaudière "7" sur la position 1 (fig. 1).
- Positionner la manette "6" sur la température préprogrammée et le thermostat d'ambiance, si présent, sur la température souhaitée. Le brûleur s'allume et la chaudière se met en route automatiquement sous le contrôle de ses dispositifs de réglage et de sécurité.
- Lorsque la chaudière est dotée d'un module électronique thermostatique, monté en position 1. fig. 1, l'utilisateur devra également tenir compte des instructions fournies par le constructeur de celui-ci.



Si après avoir exécuté correctement les manœuvres d'allumage, les brûleurs ne s'allument pas et le bouton témoin "5" s'allume, attendre environ 15 secondes puis appuyer sur le bouton précité. L'unité de contrôle de la flamme ainsi réarmée répétera le cycle d'allumage. Si, après la seconde tentative, les brûleurs ne s'allument pas, consulter le paragraphe anomalies.



Au cas où l'alimentation électrique vers la chaudière venait à manquer, alors que celle-ci est en marche, les brûleurs s'éteindront et se rallumeront automatiquement dès le rétablissement de la tension du secteur.

Extinction

Fermer le robinet du gaz en amont de la chaudière, positionner la manette "7" sur 0 et débrancher l'alimentation électrique de l'appareil.



Pour les arrêts prolongés en période hivernale et afin d'éviter les dommages causés par le gel, il est conseillé de purger toute l'eau contenue dans la chaudière et dans l'installation ; ou de verser l'antigel approprié dans l'installation de chauffage.

L'interrupteur de la chaudière 7 a 3 positions "0-1-TEST" ; les deux premières ont une fonction allumage-extinction, la troisième, instable, doit être utilisée uniquement pour l'entretien et la maintenance.

2.4 Réglages

Réglage température installation

Tourner la manette 6, fig. 1 dans le sens des aiguilles d'une montre pour augmenter la température de l'eau de chauffage, la tourner dans le sens inverse pour la réduire. La température peut être modulée de 30° mini à 90° maxi. Il est toutefois conseillé de ne pas faire fonctionner la chaudière au-dessous de 45°.

Réglage de la température ambiante (avec thermostat d'ambiance en option)

Programmer la température souhaitée à l'intérieur des pièces à l'aide du thermostat d'ambiance. Commandée par le thermostat d'ambiance, la chaudière s'allume et l'eau est amenée à la température établie par le thermostat de réglage de la chaudière 6, fig. 1. Le générateur s'éteint dès que la température souhaitée aura été atteinte à l'intérieur des pièces.

Au cas où il n'y aurait pas de thermostat d'ambiance, la chaudière maintiendra l'installation à la température définie par le thermostat de réglage de la chaudière.

Réglage de la pression hydraulique de l'installation

La pression de charge de l'installation froide, lue sur l'hydromètre de la chaudière partie 2 de fig. 1, doit être d'environ 1,0 bar. Au cas où au cours du fonctionnement de l'installation la pression baisserait, (à cause de l'évaporation des gaz contenus dans l'eau) à des valeurs inférieures au minimum précité, l'utilisateur devra rétablir la valeur initiale à l'aide du robinet de charge. Refermer toujours le robinet de remplissage à l'issue de l'opération.

2.5 Anomalies

Nous reprenons ci-après les anomalies pouvant être causées par des dysfonctionnements simples pouvant facilement être résolus par l'utilisateur.

Symbole	Anomalies	Solution
	Chaudière bloquée à cause du module de contrôle flamme	Vérifier si les robinets des gaz en amont de la chaudière et sur le compteur sont ouverts. Appuyer sur le bouton-témoin éclairé. En cas de blocage répété de la chaudière, contacter le centre d'assistance technique.
	Chaudière bloquée à cause d'une pression insuffisante dans l'installation (uniquement si un pressostat d'eau est prévu)	Charger l'installation jusqu'à 1-1,5 bar à froid au moyen du robinet de remplissage de l'installation. Refermer le robinet après usage.
	Chaudière bloquée à cause de la sur-température de l'eau	Dévisser l'opercule du thermostat de sécurité et enfoncer le bouton-poussoir qui se trouve au-dessous. En cas de blocage répété de la chaudière, contacter le centre d'assistance technique.



Avant de contacter le SAT vérifier que le problème n'est pas imputable à l'absence de gaz ou d'alimentation électrique.

3. INSTALLATION

3.1 Dispositions générales



Cet appareil ne peut servir que dans le cadre des utilisations pour lesquelles il a été conçu. Cet appareil sert à réchauffer l'eau à une température inférieure au point d'ébullition à la pression atmosphérique et doit être raccordé à une installation de chauffage et/ou de distribution d'eau chaude sanitaire compatible avec ses caractéristiques, ses performances et sa puissance thermique. Tout autre usage sera considéré comme impropre.

L'INSTALLATION DE LA CHAUDIÈRE DOIT ÊTRE EFFECTUÉE UNIQUEMENT PAR DU PERSONNEL PROFESSIONNEL QUALIFIÉ DISPOSANT DU SAVOIR-FAIRE REQUIS ET DANS LA STRICTE OBSERVANCE DES INSTRUCTIONS REPRISES DANS LE PRÉSENT MANUEL, DES DISPOSITIONS LÉGALES APPLICABLES ET DES NORMES LOCALES ÉVENTUELLES, CONFORMÉMENT AUX RÈGLES DE LA BONNE PRATIQUE TECHNIQUE ET PROFESSIONNELLE.

Toute responsabilité contractuelle et extracontractuelle du constructeur est exclue pour tous les dommages causés par des erreurs dans l'installation et l'utilisation et, dans tous les cas, par le non-respect des instructions fournies par le constructeur.

3.2 Emplacement

Cet appareil est du type "à chambre ouverte" et ne peut être installé et fonctionner que dans des locaux suffisamment aérés. Un apport insuffisant d'air comburant à la chaudière peut compromettre le bon fonctionnement ainsi que l'évacuation des fumées. En outre, les produits de combustion qui se seraient formés en de telles conditions (oxydes) nuiraient gravement à la santé en se propageant dans l'air ambiant du lieu de séjour.

Le lieu d'installation doit être exempt de toute poussière, d'objets ou de matériaux inflammables ainsi que de gaz corrosifs. Le lieu d'installation doit être sec et à l'abri du gel.

Lors de la mise en place de la chaudière, il convient de libérer autour de celle-ci l'espace nécessaire pour les opérations d'entretien et de maintenance prévues.

3.3 Raccordements hydrauliques

Avertissements

La capacité thermique de l'appareil sera préalablement définie à l'aide d'un calcul des besoins calorifiques de l'édifice, conformément aux normes en vigueur. Pour le bon état et la longévité de la chaudière, il importe que l'installation hydraulique soit proportionnée et comprenne tous les accessoires requis pour garantir un fonctionnement et une conduction réguliers.

Au cas où les conduites d'amenée et de retour de l'installation pourraient présenter en certains points de leur parcours, le risque de formation de poches d'air, on veillera à prévoir en ces endroits la présence d'un robinet purgeur. Installer en outre un dispositif de décharge au point le plus bas de l'installation pour en assurer la vidange complète.

Si la chaudière est installée à un niveau inférieur de celui de l'installation, il conviendra de prévoir une vanne anti-reflux (flow-stop) afin d'éviter la circulation spontanée de l'eau dans l'installation.

L'écart thermique entre le collecteur d'amenée et celui de retour à la chaudière ne doit pas dépasser 20 °C.



Ne pas utiliser les tuyauteries des installations hydrauliques comme mise à la terre d'appareils électriques.

Avant l'installation, laver soigneusement toutes les tuyauteries de l'installation afin d'éliminer toutes les impuretés ou résidus risquant de compromettre le bon fonctionnement de l'appareil.

Effectuer les raccordements aux points prévus, comme le montre la fig. 10.

Il est conseillé d'installer entre la chaudière et le circuit, des vannes d'arrêt (ou d'isolement) permettant, au besoin, d'isoler la chaudière de l'installation.



Le raccordement de la chaudière devra être effectué de sorte que ses tuyauteries internes soient exemptes de toute tension.

Caractéristiques de l'eau de l'installation

En présence d'une eau ayant un degré de dureté supérieur à 25° Fr, il est recommandé d'utiliser une eau spécialement traitée afin d'éviter toute éventuelle incrustation dans la chaudière résultant de l'action d'eaux trop dures ou de corrosions causées par des eaux agressives. Il convient de rappeler que des incrustations, même de l'épaisseur de quelques millimètres, entraînent, à cause de leur basse conductivité thermique, une surchauffe considérable des parois de la chaudière pouvant, à leur tour, donner lieu à de graves dysfonctionnements.

Le traitement de l'eau utilisée s'impose également dans le cas de circuits d'installation très étendus (avec de grands volumes d'eau) ou d'appoints fréquents d'eau dans l'installation. Si la vidange intégrale ou partielle de l'eau du circuit était nécessaire en de pareils cas, il est recommandé de remplir le circuit avec de l'eau traitée.

Remplissage de la chaudière et du circuit de l'installation

La pression de charge de l'installation à froid doit être d'environ 1 bar. Si au cours du fonctionnement, la pression de l'installation chute (à cause de l'évaporation des gaz contenus dans l'eau) à des valeurs inférieures au minimum précité, l'utilisateur devra rétablir la valeur initiale. Pour assurer le fonctionnement correct de la chaudière, veiller à ce que la pression à chaud corresponde à environ 1,5-2 bars.

3.4 Raccordement gaz



Avant d'effectuer le raccordement, veiller à ce que l'appareil soit préparé pour fonctionner avec le type de combustible disponible et prendre soin de bien nettoyer les conduites du circuit afin d'en retirer tout résidu pouvant compromettre le bon fonctionnement de la chaudière.

Le raccordement au gaz doit être effectué au raccord prévu (voir fig. 10), conformément aux normes en vigueur ; utiliser un tuyau métallique rigide ou flexible, à paroi continue en acier inoxydable, en intercalant un robinet du gaz entre la chaudière et le circuit. Vérifier l'étanchéité de toutes les connexions du gaz.

La capacité du compteur doit être suffisante pour assurer l'usage simultané de tous les appareils qui y sont reliés. Le diamètre de la conduite du gaz sortant de la chaudière n'est pas déterminant pour le choix du diamètre de la tuyauterie placée entre l'appareil et le compteur ; elle doit être choisie en fonction de sa longueur et des pertes de charge, conformément aux normes en vigueur.



Ne pas utiliser les conduites de gaz comme mise à la terre d'appareils électriques.

3.5 Raccordements électriques

Raccordement au réseau électrique

La chaudière sera raccordée à une ligne électrique monophasée, 230 Volts-50 Hz.



La sécurité électrique de l'appareil ne peut être assurée que lorsque celui-ci est correctement raccordé à une ligne de mise à la terre efficace conforme aux normes en vigueur. Faire vérifier par un professionnel qualifié l'efficacité et la conformité de la connexion avec la mise à la terre. Le constructeur décline toute responsabilité pour des dommages découlant de l'absence de connexion de mise à la terre ou de son inefficacité et du non-respect des normes électriques en vigueur. Faire vérifier que l'installation électrique est adaptée à la puissance maximale absorbée par l'appareil, indiquée sur la plaque signalétique de la chaudière, en s'assurant, tout spécialement, que la section des câbles de l'installation électrique soit adaptée à la puissance absorbée par l'appareil.

La chaudière est précâblée et pourvue d'un connecteur monté à l'intérieur du panneau de commande, préparé pour le raccordement à un module électronique thermostatique (voir schémas électriques sez. 5.5). La chaudière est précâblée avec un câble tripolaire de branchement à la ligne électrique. Les connexions au secteur doivent être réalisées par raccordement fixe et prévoir un interrupteur bipolaire avec une distance entre les contacts d'ouverture d'au moins 3 mm et l'interposition de fusibles de 3A maxi entre la chaudière et la ligne. Il est important de respecter la polarité (LIGNE : câble marron / NEUTRE : câble bleu / TERRE : câble jaune-vert) dans les raccordements au réseau électrique.

Accès à la barrette de connexion et aux composants internes du panneau de commande

Pour accéder aux composants électriques internes du panneau de commande, suivre la séquence de fig. 2. La disposition des barrettes pour les différentes connexions est reportée dans les schémas électriques au chapitre des données techniques.

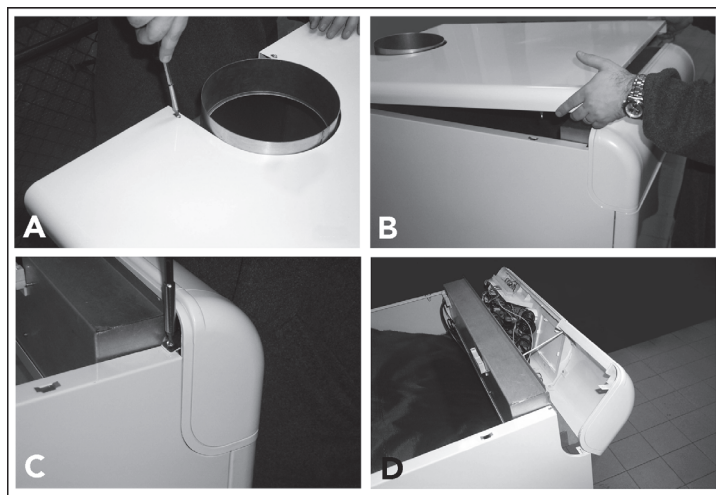


fig. 2 - Accès au bornier

Légende

- T Dévisser les deux boulons fixant le couvercle de la chaudière.
- Remarque** Soulever le couvercle (fixé par des goujons encastrés) du manteau en exerçant une pression de bas en haut.
- C Dévisser les deux boulons et les deux plaquettes fixant le panneau de commande.
- D Faire tourner vers l'avant le panneau de commande.

Les éléments sensibles ajoutés aux dispositifs de contrôle et de sécurité de l'installation, sonde de température, pressostat, bulbe du thermostat etc., doivent être installés sur le tube de refolement à 40 cm. de la cloison AR de l'habillage de la chaudière (voir fig. 3).

Légende

- T Départ installation
- Remarque** Retour installation
- C 40 cm max.

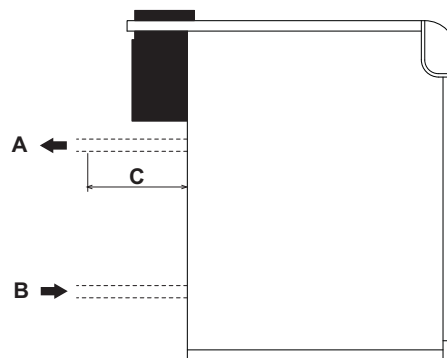


fig. 3 - Départ/retour

3.6 Raccordement au conduit de fumée

Le tube de raccordement au conduit de fumée doit avoir un diamètre non inférieur à la bouche de l'antirefouleur. Le tronçon vertical, à partir de l'antirefouleur, doit avoir une longueur non inférieure à 50 cm. Les normes en vigueur devront être appliquées pour le dimensionnement et le montage des conduits de fumée et du tuyau de raccordement. Les diamètres des colliers des antirefouleurs sont indiqués dans le tableau fig. 10.

4. UTILISATION ET ENTRETIEN

4.1 Réglages

Toutes les opérations de réglage et de transformation sont réservées à des techniciens qualifiés disposant du savoir-faire et de l'expertise nécessaires.

Le constructeur décline toute responsabilité pour les dommages causés à des personnes et/ou à des biens, découlant de la mauvaise utilisation de l'appareil par des personnes non qualifiées et non agréées.

Réglage de la pression de gaz aux brûleurs

Les chaudières PEGASUS F3 N 2S sont produites prédisposées pour le fonctionnement au gaz naturel ou au gaz liquide. Le test et le tarage de la pression se font en usine.

Lors du premier allumage, en présence de variations de pressions de ligne, contrôler et régler la pression aux gicleurs, en respectant les valeurs de la table des données techniques au sez. 5.3.

Les opérations de réglage de la pressions se font chaudière en marche et agissant sur le régulateur de pression installé sur les vannes gaz à 2 étages (voir fig. 4)

Opérations préliminaires :

1. Allumer la chaudière et positionner la manette du thermostat de réglage au minimum.
2. Relier un manomètre à la prise de pression sur le tube collecteur de gaz du groupe brûleurs (voir détail 14, fig. 11).
3. Retirer le couvercle de protection du régulateur de pression 4, fig. 4.

Réglage de la puissance minimum (1er étage)

1. Tourner lentement la manette du thermostat de réglage dans le sens des aiguilles d'une montre jusqu'au 1er clic ; la vanne de gaz sera alimentée uniquement sur les connexions A et B (voir fig. 4).
2. Agir sur la vis 6, fig. 4 en s'assurant que la pression correspond aux valeurs de la table des données techniques, sez. 5.3.

Réglage de la puissance maximum (2e étage)

1. Tourner la manette du thermostat de réglage sur la valeur maxi ; la vanne de gaz sera alimentée sur les connexions A, B et C (voir fig. 4).
2. Agir sur la vis 5, fig. 4 en s'assurant que la pression correspond aux valeurs de la table des données techniques, sez. 5.3.

Procéder aux opérations de réglage de façon uniforme sur les régulateurs de pression de toutes les vannes.

! Les pressions de gaz mesurées sur le collecteur de gaz des brûleurs doivent être lues au moins 30 secondes après avoir effectué le réglage, lorsque la flamme s'est stabilisée.

Une fois cette opération terminée, allumer et éteindre 2 à 3 fois le brûleur au moyen du thermostat de régulation et vérifier que la pression correspond bien à la valeur que l'on vient de programmer. Dans le cas contraire, effectuer un réglage supplémentaire pour porter la pression à la valeur correcte.

Transformation du gaz d'alimentation

L'appareil peut fonctionner au gaz naturel (G20-G25) ou au gaz liquide (G30-G31) et est prédisposé en usine pour l'un de ces deux types de gaz comme il est clairement indiqué sur l'emballage et sur la plaquette des données techniques. Quand l'appareil doit être utilisé avec un gaz différent de celui qui est prédisposé, il conviendra de se procurer le kit de transformation prévu à cet effet et d'opérer comme suit.

Du gaz naturel au gaz liquide

1. Remplacer les gicleurs du brûleur principal et du brûleur-pilote en montant les gicleurs indiqués sur le tableau des caractéristiques techniques à la page sez. 5.3.
2. Retirer le bouchon de la vanne de gaz 3 (fig. 4), visser sur la vanne le régulateur "STEP" d'allumage 2 contenu dans le kit de transformation et remettre le bouchon 3 sur le régulateur.
3. Régler la pression du gaz au brûleur, pour puissance minimum et maximum, comme l'indique le paragraphe précédent, en programmant les valeurs indiquées dans le tableau des données techniques paragraphe sez. 5.3.
4. Les opérations de réglage 2 et 3 devront être effectuées sur toutes les vannes.
5. Appliquer la plaquette adhésive contenue dans le kit de transformation près de la plaquette des données techniques en vue de signaler la transformation effectuée.

De gaz liquide à gaz naturel

Effectuer les opérations ci-dessus en ayant soin de retirer le régulateur "STEP" d'allumage 2 de fig. 4 de la vanne de gaz; le bouchon 3 fig. 4 doit être monté directement sur la vanne.

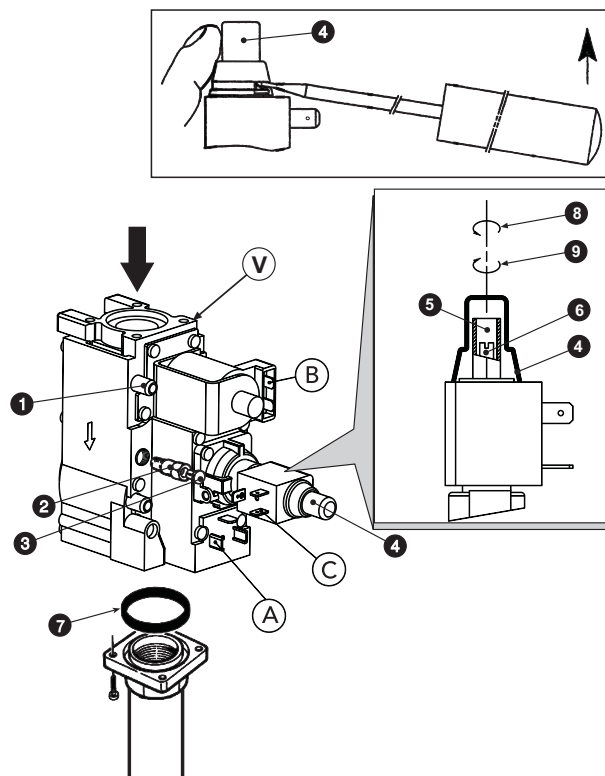


fig. 4 - Transformation du gaz d'alimentation

Légende composants principaux

- 1 Prise de pression en amont
- 2 Régulateur "STEP" d'allumage pour gaz liquide
- 3 Bouchon
- 4 Capuchon de protection
- 5 Vis de réglage de la pression pour la puissance maximum
- 6 Vis de réglage de la pression pour la puissance minimum (1° étage)
- 7 Joint torique "O RING"
- 8 Diminue
- 9 Augmente
- V Vanne Honeywell VR 4601 CB

Légende connexions électriques

- A + B = Connexions alimentées pour puissance minimum (1° étage)
- A + B + C = Connexions alimentées pour puissance maximum (2° étage)

4.2 Mise en service

! La mise en service doit être effectuée par un technicien qualifié disposant du savoir-faire et de l'expertise nécessaires.

Les vérifications et opérations sont à effectuer au premier allumage et après toutes les opérations d'entretien au cours desquelles des déconnexions auraient été effectuées ou des interventions sur les dispositifs de sécurité ou parties de la chaudière.

Avant d'allumer la chaudière

- Ouvrir les vannes d'arrêt éventuelles entre la chaudière et l'installation.
- Vérifier l'étanchéité de l'installation du gaz en procédant avec prudence et en utilisant une solution aqueuse pour détecter les éventuelles fuites au niveau des raccords.
- Remplir le circuit hydraulique et assurer une purge totale de l'air contenu dans la chaudière et dans l'installation, en ouvrant le purgeur monté sur la chaudière et les purgeurs situés sur l'installation.
- Vérifier qu'il n'y a pas de fuites d'eau dans l'installation ni dans la chaudière.
- Vérifier le raccordement correct de l'installation électrique.
- Vérifier la bonne connexion avec la mise à la terre de l'appareil.
- Vérifier que la valeur de pression et débit de gaz pour le chauffage correspond bien à celle requise.
- Vérifier qu'il n'y ait pas de liquides ou de matériaux inflammables dans les alentours immédiats de la chaudière.

Allumage de la chaudière

- Ouvrir le robinet du gaz en amont de la chaudière.
- Purger l'air dans la tuyauterie en amont de la vanne à gaz.
- Fermer ou insérer l'éventuel interrupteur ou fiche en amont de la chaudière.
- Mettre l'interrupteur de la chaudière (rep. 7 - fig. 1) sur la position 1.
- Positionner la manette 6 (fig. 1) en correspondance d'une valeur supérieure à 50°C et celle du thermostat d'ambiance (éventuellement) sur la valeur de température souhaitée. Le brûleur s'allume et la chaudière se met en route automatiquement sous le contrôle de ses dispositifs de réglage et de sécurité.

119 2S / 136 2S / 153 2S / 170 2S / 187 2S / 221 2S / 255 2S / 289 2S



Si après avoir exécuté correctement les manœuvres d'allumage, les brûleurs ne s'allument pas et le bouton témoin s'allume, attendre environ 15 secondes puis appuyer sur le bouton précité. Une fois que les conditions normales de fonctionnement ont été rétablies, l'unité de contrôle répétera le cycle d'allumage. Si, même après la seconde tentative, les brûleurs ne s'allument pas, consulter le paragraphe sez. 4.4.

L'interrupteur de la chaudière 7 a 3 positions "0-1-TEST"; les deux premières ont une fonction allumage-extinction, la troisième, instable, doit être utilisée uniquement pour l'entretien et la maintenance.



Au cas où l'alimentation électrique vers la chaudière viendrait à manquer, alors que celle-ci est en fonctionnement, les brûleurs s'éteindront et se rallumeront automatiquement dès le rétablissement de la tension du secteur.

Vérifications en cours de fonctionnement

- S'assurer de l'étanchéité des circuits combustible et eau.
- Contrôler l'efficacité de la cheminée et des conduits de fumée pendant le fonctionnement de la chaudière.
- Vérifier que la circulation d'eau entre la chaudière et l'installation s'effectue correctement.
- Vérifier que l'allumage de la chaudière se fait correctement, en effectuant plusieurs essais d'allumage et d'extinction au moyen du thermostat d'ambiance et de celui de la chaudière.
- S'assurer que la consommation de combustible indiquée par le compteur correspond à celle qui est indiquée dans le tableau des données techniques au cap. 5.

Extinction

Pour éteindre temporairement la chaudière, il suffit de positionner l'interrupteur général 7 (fig. 1) sur 0.

Pour les arrêts prolongés de la chaudière, il faut :

- Positionner la manette de l'interrupteur général 7 (fig. 1) sur 0 ;
- Fermer le robinet des gaz en amont de la chaudière ;
- Débrancher le courant de l'appareil ;



Pour éviter les dommages causés par le gel pendant les arrêts prolongés en période hivernale, il est conseillé de purger toute l'eau contenue dans la chaudière et dans l'installation ; ou de verser l'antigel approprié dans l'installation de chauffage

4.3 Entretien



LES OPÉRATIONS SUIVANTES SONT STRICTEMENT RÉSERVÉES À DES TECHNICIENS QUALIFIÉS DISPOSANT DE TOUTES LES COMPÉTENCES REQUISES.

Contrôle saisonnier de la chaudière et de la cheminée

Il est conseillé de faire effectuer au moins une fois par an les vérifications suivantes sur l'appareil :

- Les dispositifs de commande et de sécurité (vanne à gaz, thermostats, etc.) doivent fonctionner correctement.
- Les conduits de fumée doivent être libres de tout obstacle et ne pas présenter de fuites.
- Les installations de gaz et d'eau doivent être parfaitement étanches.
- Le brûleur et le corps de la chaudière doivent être en parfait état de propreté. Suivre les instructions du paragraphe suivant.
- Les électrodes doivent être libres de toute incrustation et positionnées correctement (voir fig. 8).
- La pression de l'eau dans l'installation à froid doit être d'environ 1 bar ; si ce n'est pas le cas, ramener la pression à cette valeur.
- Le vase d'expansion, si présent, doit être chargé.
- Le débit et la pression de gaz doivent correspondre aux valeurs indiquées dans les tableaux des données techniques (voir sez. 5.3).
- Les pompes de circulation ne doivent pas être bloquées.

Dispositifs de sécurité

La chaudière PEGASUS F3 N 2S est dotée de dispositifs qui garantissent la sécurité en cas d'anomalie de fonctionnement.

Limiteur de température (thermostat de sécurité) à réarmement automatique

La fonction de ce dispositif est d'éviter que la température de l'eau de l'installation dépasse le point d'ébullition. La température maximale d'intervention est de 110°C.

Le déblocage automatique du limiteur de température peut se faire uniquement lors du refroidissement de la chaudière (la température doit baisser d'au moins 10°C) et suite à la détection et à l'élimination de l'anomalie ayant entraîné le blocage. Dévisser l'opercule 3 et enfoncer le bouton-poussoir 3 de qui se trouve au-dessous fig. 1 pour débloquer le limiteur de température.

Ouverture du panneau avant

Pour ouvrir le panneau avant de la chaudière, voir la séquence indiquée fig. 5.

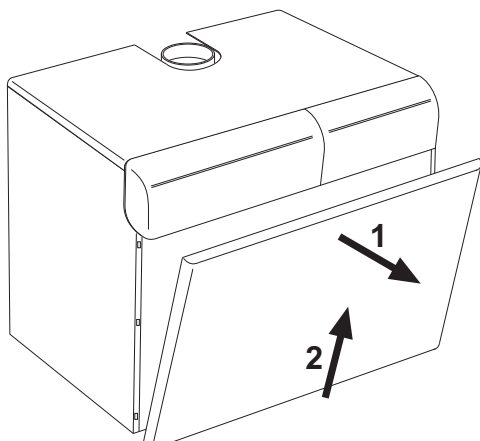


fig. 5 - Ouverture du panneau avant



Avant d'effectuer une quelconque opération à l'intérieur de la chaudière, la mettre hors tension et fermer le robinet du gaz en amont.

Analyse de la combustion

Un point de prélèvement des fumées a été prévu à l'intérieur de la chaudière, dans la partie supérieure de l'antirefouleur (voir fig. 6).

Pour effectuer le prélèvement, procéder comme suit :

1. Ôter le panneau supérieur de la chaudière
2. Ôter l'isolation recouvrant l'antirefouleur
3. Ouvrir le point de prélèvement des fumées ;
4. Introduire la sonde ;
5. Régler la température de la chaudière au maximum.
6. Attendre 10-15 minutes pour stabiliser la chaudière*
7. Effectuer la mesure.

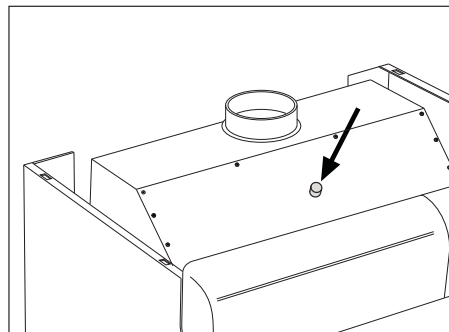


fig. 6 - Analyse de la combustion



Les analyses effectuées avec une chaudière non stabilisée peuvent fausser les mesures.

Démontage et nettoyage du groupe des brûleurs

Pour enlever le groupe des brûleurs, procéder de la façon suivante :

- Couper le courant et l'arrivée de gaz en amont de la chaudière.
- Desserrer les deux vis de fixation de l'unité électronique de contrôle de la flamme (rep. B - fig. 7) sur la vanne gaz (rep. A - fig. 7) et la dégager de cette dernière.
- Desserrer les vis des connecteurs (F) sur les vannes gaz et les dégager.
- Débrancher les câbles d'allumage et d'ionisation (E) du groupe électrodes.
- Dévisser les écrous fixant le tuyau d'adduction du gaz en amont des vannes gaz (rep. C - fig. 7).
- Dévisser les deux écrous fixant la porte de la chambre de combustion aux éléments en fonte de la chaudière (rep. D - fig. 7).
- Déposer l'ensemble des brûleurs et la porte de la chambre de combustion.

Il est maintenant possible de contrôler et de nettoyer les brûleurs. Pour le nettoyage des brûleurs et des électrodes, il est recommandé de n'utiliser qu'une brosse non métallique ou de l'air comprimé, à l'exclusion de tout produit chimique.

En fin d'intervention, remonter le tout dans l'ordre inverse.

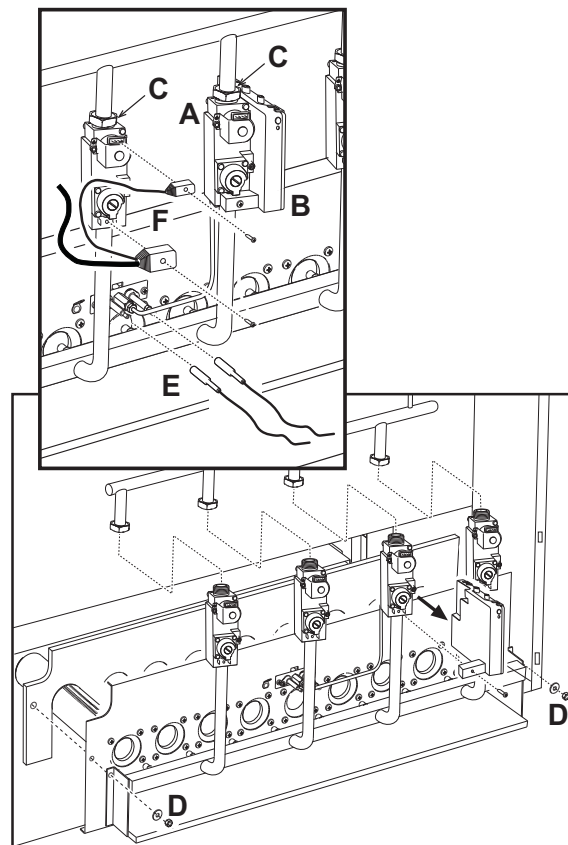


fig. 7 - Démontage et nettoyage des brûleurs

Groupe brûleur pilote

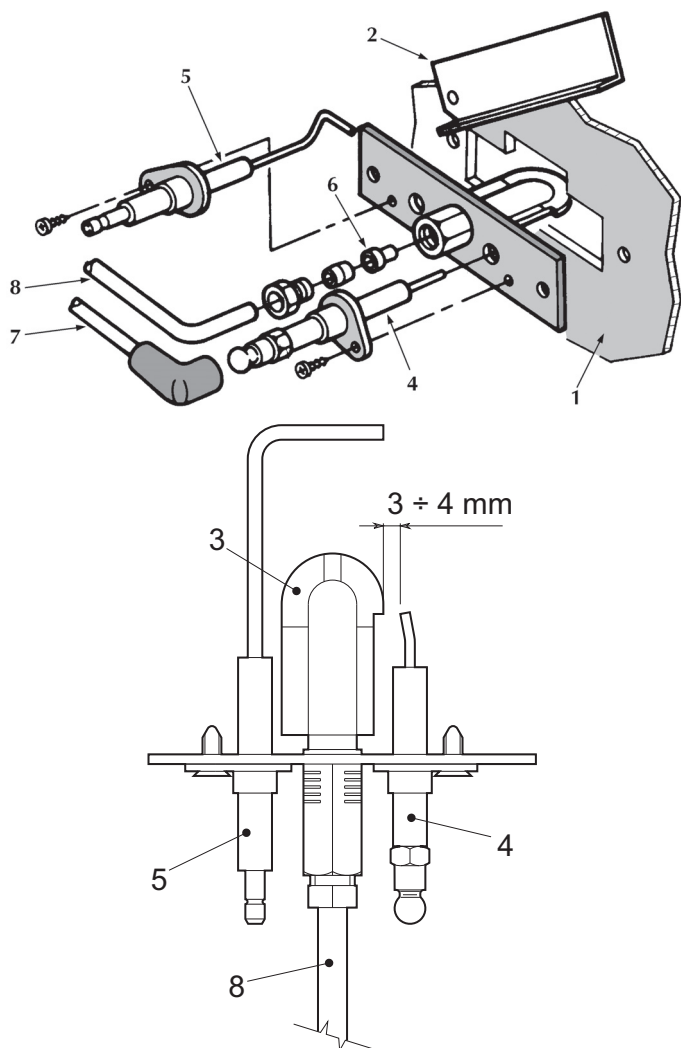


fig. 8 - Brûleur pilote

- 1 Porte de la chambre de combustion
- 2 Regard
- 3 Brûleur pilote
- 4 Électrode d'allumage
- 5 Électrode de détection
- 6 Gicleur pilote
- 7 Câble haute tension
- 8 Tube alimentation gaz

Nettoyage de la chaudière et de la cheminée

Pour assurer un bon état de propreté de la chaudière (voir fig. 9) :

- Fermer l'arrivée du gaz en amont de l'appareil et débrancher l'alimentation électrique
- Ôter le panneau avant de la chaudière (fig. 5).
- Soulever le couvercle du manteau en exerçant une pression de bas en haut.
- Ôter l'isolation 5 recouvrant l'antirefouleur.
- Ôter la plaque de fermeture de la chambre des fumées.
- Démontez le groupe des brûleurs (voir paragraphe suivant).
- Nettoyer de haut en bas à l'aide d'un écouvillon. La même opération peut s'effectuer de bas en haut.
- Nettoyer à l'aide d'un aspirateur les conduits d'évacuation des produits de combustion entre les éléments en fonte du corps de chaudière.
- Remonter soigneusement les pièces précédemment démontées et contrôler l'étanchéité du circuit du gaz et des conduits de combustion.
- Pendant les opérations de nettoyage, veiller à ne pas endommager la sonde du thermostat des fumées, montée sur la partie arrière de la chambre des fumées.

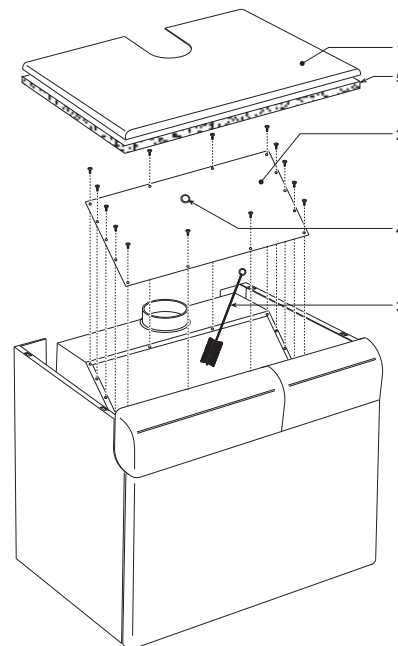


fig. 9 - Nettoyage de la chaudière

- 1 Couvercle du manteau
- 2 Plaque de fermeture de la chambre de fumées
- 3 Écouvillon
- 4 Bouchon pour l'analyse de la combustion
- 5 Isolation

4.4 Dépannage

Anomalie	Remède
Après quelques tentatives d'allumage, la centrale électronique bloque la chaudière.	Il est recommandé de n'utiliser, pour le nettoyage des brûleurs et des électrodes, que de l'air comprimé. Contrôler l'arrivée régulière du gaz à la chaudière et que l'air est éliminé des tuyaux. Contrôler que les électrodes soient correctement positionnées et non incrustées (voir fig. 8). Vérifier que la chaudière soit pourvue d'une bonne mise à la terre. Contrôler les branchements électriques aux électrodes d'allumage et d'ionisation.
En phase d'allumage, la décharge des électrodes n'a pas lieu.	Contrôler que les électrodes soient correctement positionnées et non incrustées (voir fig. 8). Thermostat de réglage réglé trop bas. Contrôler l'alimentation électrique. Contrôler les branchements électriques aux électrodes d'allumage et d'ionisation. Contrôler les branchements électriques au module électronique de contrôle de flamme. Vérifier que PHASE et NEUTRE ne soient pas inversés et que les contacts à la masse soient effectifs. Vérifier la pression du gaz à l'entrée et les éventuels pressostats de gaz ouverts. Réarmer le thermostat de sécurité. S'assurer que le thermostat d'ambiance est fermé.
Le brûleur fonctionne mal : flammes trop hautes, trop basses ou trop jaunes	Filtre vanne gaz sale. Contrôler la pression d'alimentation du gaz. Gicleurs gaz sales. Contrôler que la chaudière ne soit pas encrassée. Contrôler que le local où se trouve la chaudière soit suffisamment aéré pour assurer une bonne combustion.
Odeur de gaz non brûlés	Contrôler que la chaudière soit parfaitement propre. Contrôler que le tirage soit suffisant. Contrôler que la consommation de gaz ne soit pas excessive.
La chaudière fonctionne mais la température n'augmente pas	Vérifier le bon fonctionnement du thermostat de réglage à 2 étages. Vérifier que l'opérateur du 2 ^e étage de la vanne de gaz (puissance maximum) est alimenté. Vérifier que la consommation de gaz ne soit pas inférieure à la consommation prévue. Contrôler que la chaudière soit parfaitement propre. Vérifier que la chaudière soit proportionnellement bien adaptée à l'installation. Contrôler que la pompe de chauffage n'est pas bloquée.
Température de l'eau vers l'installation trop haute ou trop basse	Vérifier le fonctionnement du thermostat de réglage à 2 étages. Contrôler que la pompe de chauffage ne soit pas bloquée. Vérifier que les caractéristiques du circulateur soient proportionnées aux dimensions de l'installation.
Explosion au brûleur. Retards à l'allumage	Contrôler que la pression de gaz soit suffisante et que le corps de la chaudière ne soit pas sale.
Le thermostat de réglage se rallume avec un écart de température trop élevé	Contrôler que le capteur soit inséré dans la gaine. Vérifier le fonctionnement du thermostat à 2 étages.
La chaudière produit de l'eau de condensation	Contrôler que la chaudière ne fonctionne pas à des températures trop basses (en-dessous de 50°C). Contrôler que la consommation de gaz soit régulière. Contrôler le bon fonctionnement du conduit fumées.
La chaudière s'éteint sans motif apparent	Intervention du thermostat de sécurité à cause d'une surtempérature.

Avant de faire intervenir le Service technique d'Assistance et afin d'éviter des dépenses inutiles, s'assurer que l'arrêt éventuel de la chaudière n'est pas dû à une absence d'énergie électrique ou de gaz.

5. CARACTÉRISTIQUES ET DONNÉES TECHNIQUES

5.1 Dimensions et raccords

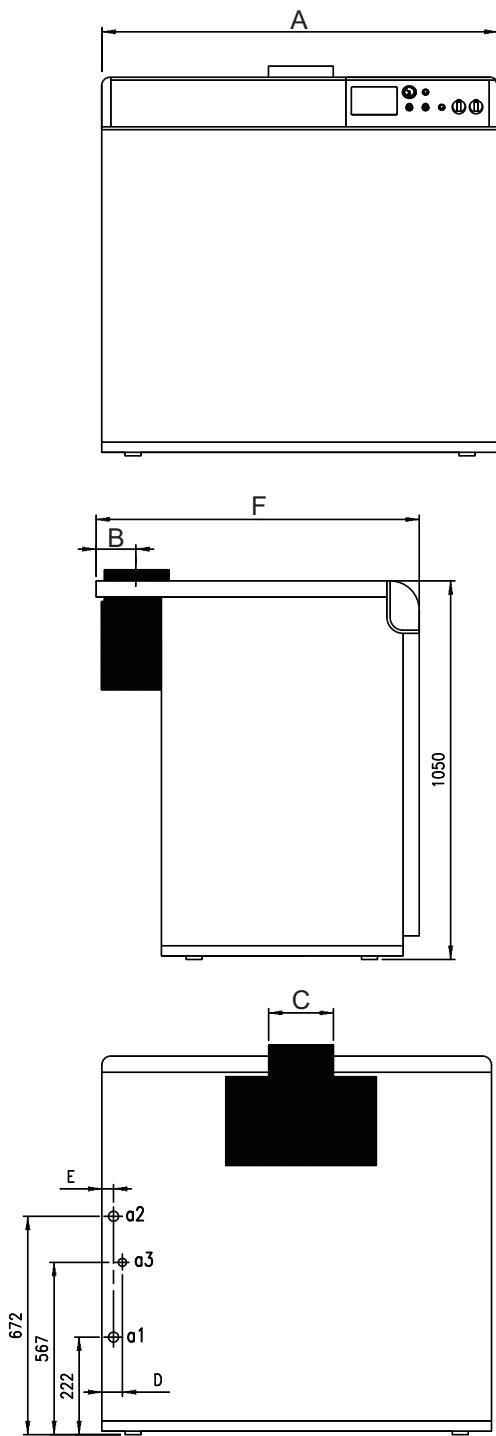


fig. 10 - Dimensions et raccords

A Version PEGASUS F3 N 119 - 136 2S

Remarque Version PEGASUS F3 N 153 + 289 2S

Type et modèle	A	B	C	D	E	F	a1 Retour chauffage	a2 Départ chauffage	a3 Entrée gaz
PEGASUS F3 N 119 2S	930	133	220	50	42	1050	2"	2"	1"
PEGASUS F3 N 136 2S	1020	148	250	53	45	1050	2"	2"	1"
PEGASUS F3 N 153 2S	1100	148	250	58	43	1050	2"	2"	1" 1/2
PEGASUS F3 N 170 2S	1190	173	300	60	46	1050	2"	2"	1" 1/2
PEGASUS F3 N 187 2S	1270	173	300	58	44	1050	2"	2"	1" 1/2
PEGASUS F3 N 221 2S	1440	173	300	57	45	1050	2"	2"	1" 1/2
PEGASUS F3 N 255 2S	1610	198	350	62	46	1100	2"	2"	1" 1/2
PEGASUS F3 N 289 2S	1780	198	350	66	49	1100	2"	2"	1" 1/2

5.2 Vue générale et composants principaux

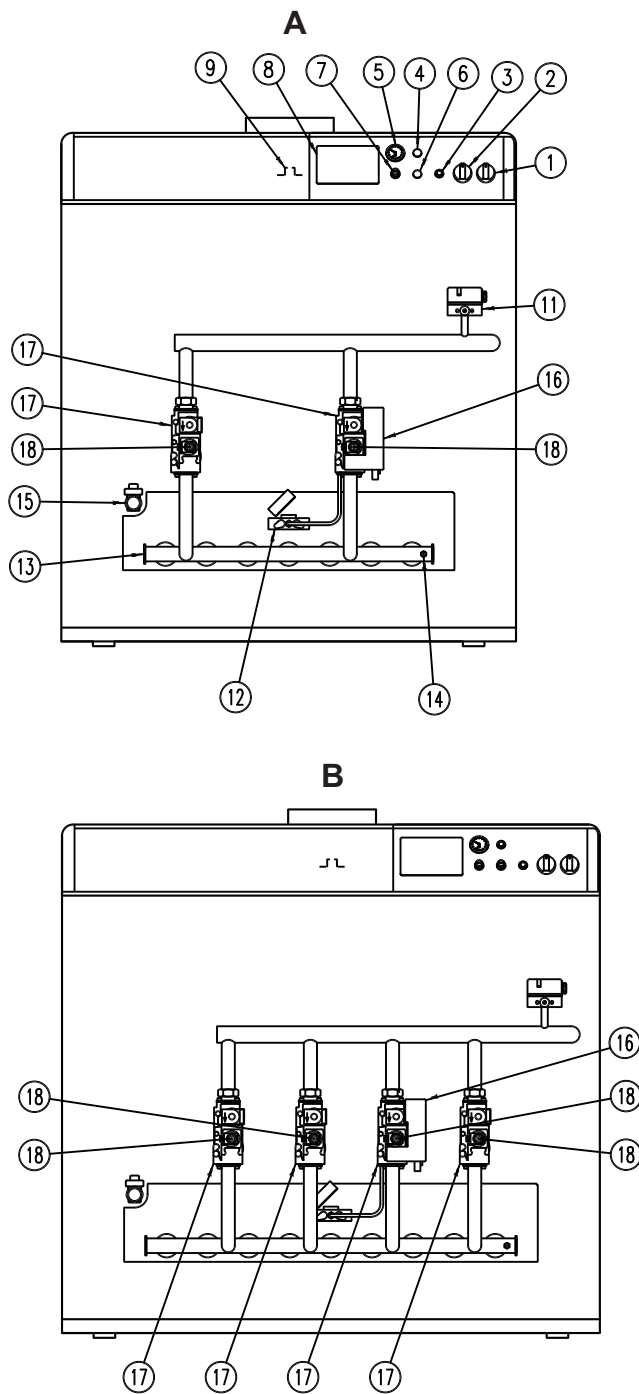


fig. 11 - Vue générale et composants principaux

A Version PEGASUS F3 N 119 - 136 2S

B Version PEGASUS F3 N 153 + 289 2S

Légende

- 1 Interrupteur "0 - 1 - TEST"
- 2 Thermostat de réglage à 2 étages
- 3 Bouton-poussoir de réarmement du contrôleur (module de commande) de flamme
- 4 Bouchon
- 5 Thermohydromètre
- 6 Bouchon
- 7 Thermostat de sécurité
- 8 Prédiposition pour le montage du contrôleur (module de commande) de flamme
- 9 Prise de fumées sur chambre de fumées
- 11 Pressostat de sécurité gaz
- 12 Brûleur pilote avec électrodes
- 13 Collecteur de gaz
- 14 Prise de pression
- 15 Robinet de vidange
- 16 Contrôleur (module de commande) de flamme
- 17 Vanne à gaz
- 18 Opérateur 2ème étage

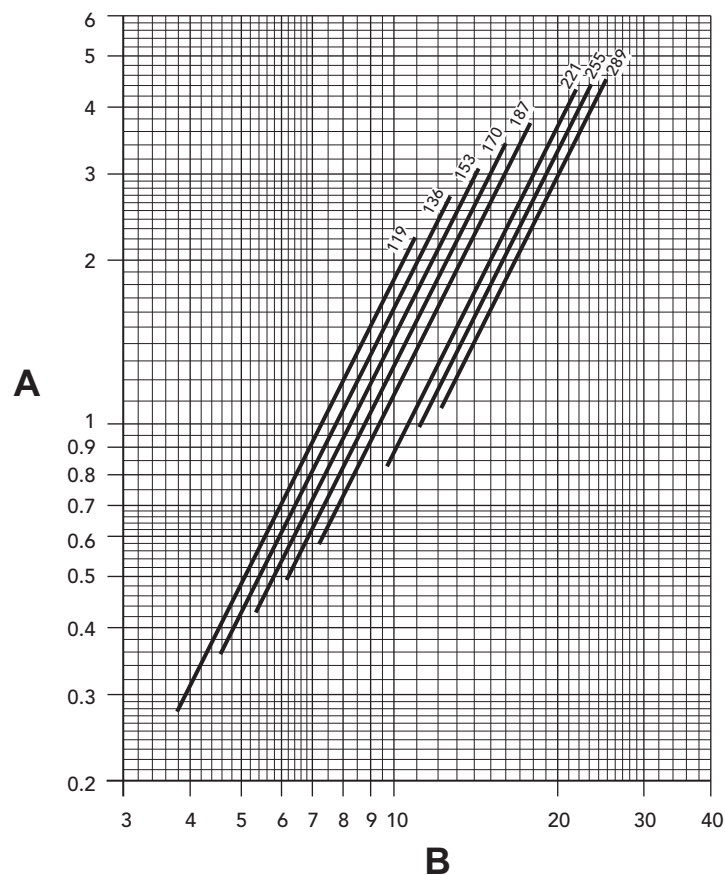
5.3 Tableau des caractéristiques techniques

MODÈLE		119		136		153		170	
Puissances		Pmax	Pmin	Pmax	Pmin	Pmax	Pmin	Pmax	Pmin
Puissance thermique (Pouvoir calorifique inférieur - Hi)	kW	131	77	149	89	168	100	187	110
Puissance thermique utile	kW	119	71	136	82	153	92	170	102
Alimentation gaz		Pmax	Pmin	Pmax	Pmin	Pmax	Pmin	Pmax	Pmin
Gicleur pilote G20	mm	1 x 0,40		1 x 0,40		1 x 0,40		1 x 0,40	
Gicleur pilote G31	mm	1 x 0,24		1 x 0,24		1 x 0,24		1 x 0,24	
Gicleurs principaux G20	mm	7 x 3,40		8 x 3,40		9 x 3,40		10 x 3,40	
Pression d'alimentation G20	mbar	20		20		20		20	
Pression au brûleur G20	mbar	13.3	4.8	13.3	4.8	13.3	4.8	13.3	4.8
Débit G20	m ³ /h	13.8	8.1	15.8	9.4	17.9	10.6	19.8	11.6
Gicleurs principaux G31	mm	7 x 2,15		8 x 2,15		9 x 2,15		10 x 2,15	
Pression d'alimentation G31	mbar	37		37		37		37	
Pression au brûleur G31	mbar	36	11.4	36	11.4	36	11.4	36	11.4
Débit G31	kg/h	10.26	6.0	11.6	6.9	13.2	7.8	14.64	8.6
Chauffage									
Température maximum de régime	°C	100		100		100		100	
Pression maxi d'utilisation chauffage	bar	6		6		6		6	
Nbre d'éléments		8		9		10		11	
Pression mini d'utilisation chauffage	bar	0.4		0.4		0.4		0.4	
Nbre rampes brûleur		7		8		9		10	
Contenance eau dans chaudière	litres	38		42		46		50	
Poids									
Poids emballage compris	kg	470		530		575		625	
Alimentation électrique									
Puissance électrique maxi consommée	W	32		32		60		60	
Tension d'alimentation/fréquence	V/Hz	230/50		230/50		230/50		230/50	
Indice de protection	IP	X0D		X0D		X0D		X0D	

MODÈLE		187		221		255		289	
Puissances		Pmax	Pmin	Pmax	Pmin	Pmax	Pmin	Pmax	Pmin
Puissance thermique (Pouvoir calorifique inférieur - Hi)	kW	206	122	243	144	280	166	317	188
Puissance thermique utile	kW	187	112	221	133	255	153	289	173
Alimentation gaz		Pmax	Pmin	Pmax	Pmin	Pmax	Pmin	Pmax	Pmin
Gicleur pilote G20	mm	1 x 0,40		1 x 0,40		1 x 0,40		1 x 0,40	
Gicleur pilote G31	mm	1 x 0,24		1 x 0,24		1 x 0,24		1 x 0,24	
Gicleurs principaux G20	mm	11 x 3,40		13 x 3,40		15 x 3,40		17 x 3,40	
Pression d'alimentation G20	mbar	20		20		20		20	
Pression au brûleur G20	mbar	13.3	4.8	13.3	4.8	13.3	4.8	13.3	4.8
Débit G20	m ³ /h	21.8	12.9	25.7	15.2	29.6	17.6	33.5	19.9
Gicleurs principaux G31	mm	11 x 2,15		13 x 2,15		15 x 2,15		17 x 2,15	
Pression d'alimentation G31	mbar	37		37		37		37	
Pression au brûleur G31	mbar	36	11.4	36	11.4	36	11.4	36	11.4
Débit G31	kg/h	16.31	9.5	19.0	11.2	21.92	12.9	24.82	14.6
Chauffage									
Température maximum de régime	°C	100		100		100		100	
Pression maxi d'utilisation chauffage	bar	6		6		6		6	
Nbre d'éléments		12		14		16		18	
Pression mini d'utilisation chauffage	bar	0.4		0.4		0.4		0.4	
Nbre rampes brûleur		11		13		15		17	
Contenance eau dans chaudière	litres	54		62		70		78	
Poids									
Poids emballage compris	kg	665		760		875		945	
Alimentation électrique									
Puissance électrique maxi consommée	W	32		32		60		60	
Tension d'alimentation/fréquence	V/Hz	230/50		230/50		230/50		230/50	
Indice de protection	IP	X0D		X0D		X0D		X0D	

5.4 Diagrammes

Perte de charge



Légende
 T Pertes de charge m colonne H₂O
 Remarque Débit m³/h

5.5 Schémas électriques

Schéma électrique de raccordement mod. 119 - 136

Légende schémas électriques

- 24 - Électrode d'allumage
- 32 - Circulateur de chauffage (non fourni)
- 44 - Vanne à gaz
- 49 - Thermostat de sécurité
- 72 - Thermostat d'ambiance (non fourni)
- 82 - Électrode de détection
- 83 - Module électronique de commande
- 98 - Interrupteur
- 116 - Pressostat gaz
- 129 - Bouton poussoir de réarmement avec led
- 159 - Bouton d'essai
- 167 - Vanne à gaz 2e étage
- 170 - Thermostat de réglage 1er étage
- 171 - Thermostat de réglage 2e étage

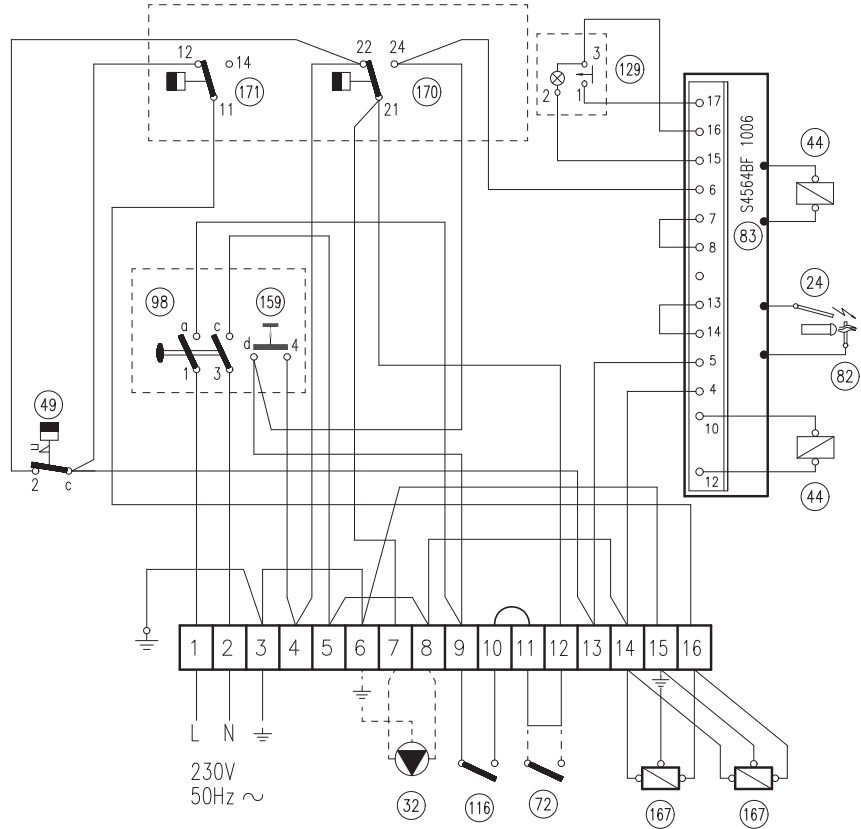


fig. 12 - Schéma électrique de raccordement mod. 119 - 136

Schéma électrique de base mod. 119 - 136

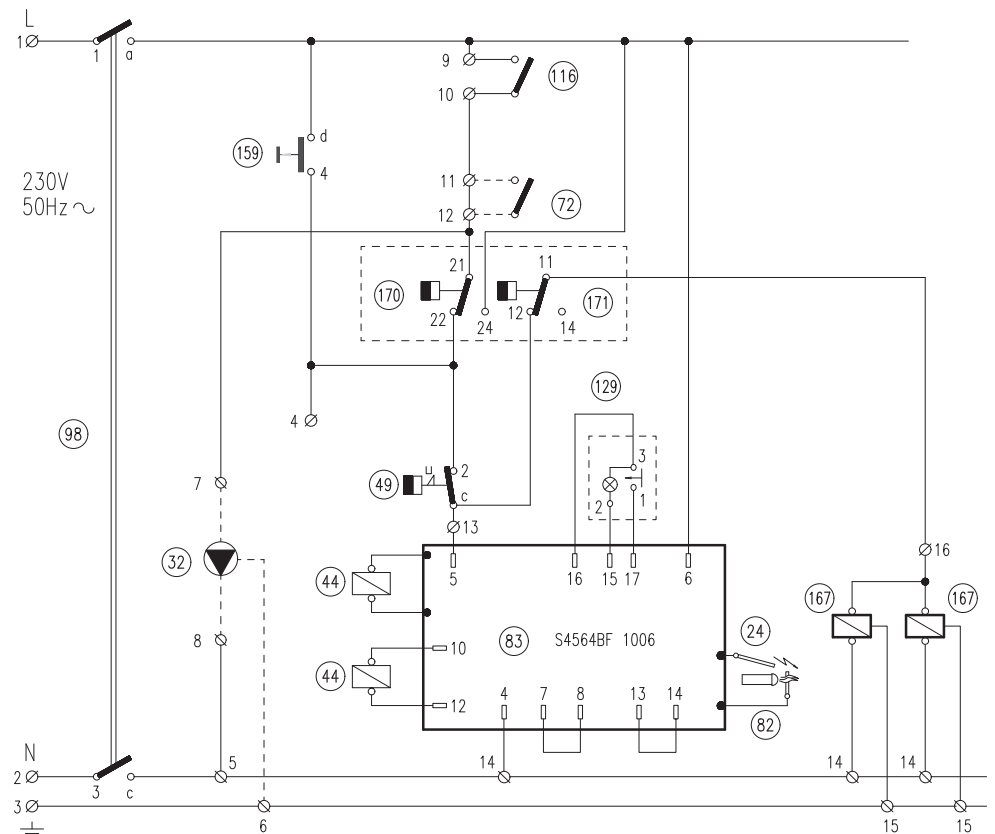


fig. 13 - Schéma électrique de base mod. 119 - 136

Schéma électrique de raccordement mod. 153 + 289

Légende schémas électriques

- 24 - Électrode d'allumage
- 32 - Circulateur de chauffage (non fourni)
- 44 - Vanne à gaz
- 49 - Thermostat de sécurité
- 72 - Thermostat d'ambiance (non fourni)
- 82 - Électrode de détection
- 83 - Module électronique de commande
- 98 - Interrupteur
- 116 - Pressostat gaz
- 129 - Bouton poussoir de réarmement avec led
- 159 - Bouton d'essai
- 167 - Vanne à gaz 2e étage
- 170 - Thermostat de réglage 1er étage
- 171 - Thermostat de réglage 2e étage

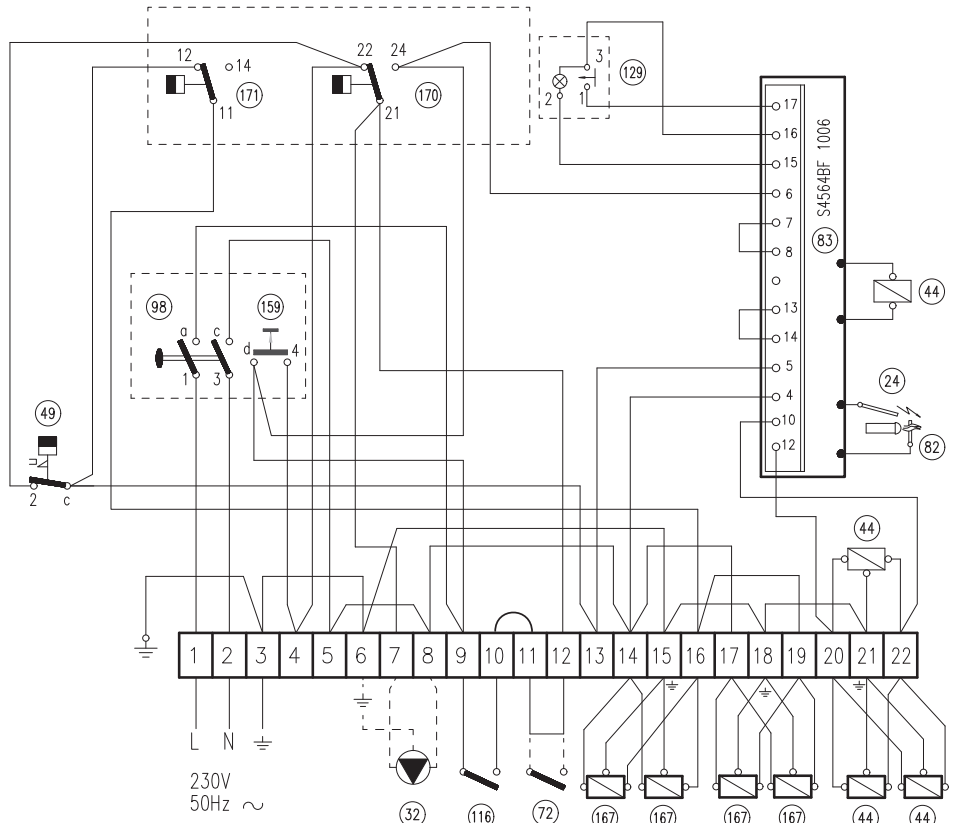


fig. 14 - Schéma électrique de raccordement mod. 153 + 289

Schéma électrique de base mod. 153 + 289

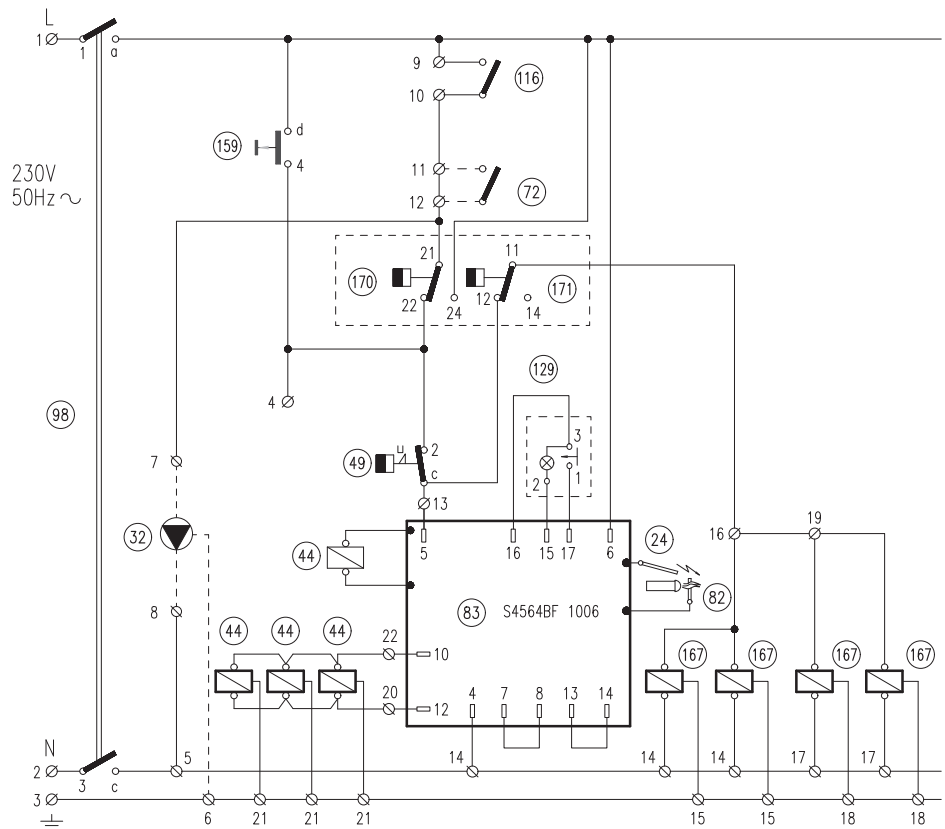


fig. 15 - Schéma électrique de base mod. 153 + 289

UK

1. ЗАГАЛЬНІ ЗАУВАЖЕННЯ

- Уважно прочитайте попередження, що містяться в цьому керівництві, і дотримуйтеся їх надалі.
- Після закінчення монтажу котла проінформуйте користувача про принципи його дії, передайте йому це керівництво, яке становить невід'ємну частину постачання та яке має дбайливо зберігатися для звернення в майбутньому.
- Монтаж і технічне обслуговування мають здійснюватися кваліфікованими фахівцями відповідно до чинних норм і за вказівками виробника. Забороняються будь-які операції на заплomboваних пристроях регулювання.
- Хибний монтаж або недбале технічне обслуговування можуть завдати шкоди людям, тваринам або майну. Виробник відхиляє будь-яку відповідальність за пошкодження майна та/або травми внаслідок недотримання вказівок з цього керівництва.
- Перш ніж приступити до виконання будь-якої операції очищення або технічного обслуговування, вимкніть агрегат від мереж живлення за допомогою вимикача системи та / або передбачених для цієї мети відсічних пристроїв.
- У випадку відмови і / або поганої роботи агрегату вимкніть його, утримуючись від будь-якої спроби самостійно відремонтувати або усунути причину несправності. У таких випадках звертайтеся виключно до кваліфікованих фахівців. Можливі операції з ремонту-заміни комплектуючих повинні виконуватися тільки кваліфікованими фахівцями з використанням виключно оригінальних запчастин. Недотримання вищевказаного може негативно вплинути на роботу агрегату.
- Цей агрегат допускається використовувати тільки за тим призначенням, для якого він спроектований і виготовлений. Будь-яке інше використання вважається не за призначенням і, тобто, небезпечним.
- Пакувальні матеріали є джерелом потенційної небезпеки і не повинні залишатися в місцях, доступних дітям.
- Не дозволяється використання агрегату особами (у тому числі дітьми) з обмеженими фізичними, сенсорними або розумовими можливостями або особами без належного досвіду і знань, якщо вони не перебувають під безперервним наглядом або проінструктовані щодо правил безпечного використання агрегату.
- Утилізація агрегату і його компонентів має проводитися належним чином, відповідно до діючого законодавства.
- Зображення, наведені в цій інструкції, дають спрощене уявлення про виріб. Подібні зображення можуть несуттєво відрізнятись від готового виробу.

CE **МАРКУВАННЯ CE ЗАСВІДЧУЄ ВІДПОВІДНІСТЬ ВИРОБІВ ОСНОВНИМ ВИМОГАМ ДИРЕКТИВ, ДІЮЧИХ У ГАЛУЗІ. ДЕКЛАРАЦІЮ ПРО ВІДПОВІДНІСТЬ МОЖНА ЗАПИТАТИ У ВИРОБНИКА.**

2. ІНСТРУКЦІЇ З ЕКСПЛУАТАЦІЇ

2.1 Представлення

Люб'язний покупцю,

Дякуємо Вас за вибір PEGASUS F3 N 2S, наземного котла FERROLI підвищеної надійності і високоякісного конструкційного виконання, виготовленого за найсучаснішими технологіями. Просимо Вас уважно прочитати це керівництво і зберігти його для подальшого звертання.

PEGASUS F3 N 2S - тепловий генератор для центрального опалення з високим ккд, який може працювати на природному або зрідженому газі за допомогою системи електронного керування.

Корпус котла створюють чавунні компоненти, їхня особлива структура гарантує підвищену ефективність з теплообміну при усіх умовах роботи. Котел оснащено атмосферним пальником з електронним запалюванням та системою іонізуючою контролю за полум'ям.

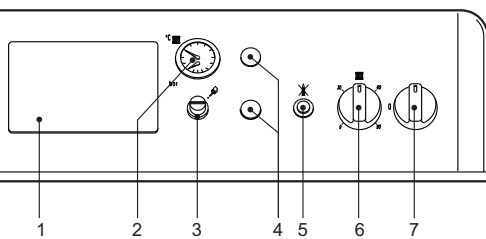
В оснащення котла входить також автоматичний клапан-вантуз для повітря, 2-х ступінчастий термостат регулювання та запобіжний термостат.

Завдяки електронній системі запалення і контролю за полум'ям робота агрегату відбувається майже цілком автоматично.

Користувачеві достатньо буде задати температуру в системі опалення за допомогою термостату регулювання.

2.2 Панель команд

Щоб дістатися до панелі команд, підніміть передні вікна



мал. 1 - Панель команд

Умовні позначення

- 1 Можливість роботи з термостатичним блоком керування
- 2 Термоманометр котла
- 3 Невеличка кришка запобіжного термостату, яка знімається та встановлюється вручну
- 4 Заглушка
- 5 Кнопка для перезавантаження блоку контролю за полум'ям з сигнальною лампочкою блокування
- 6 Двохступінчастий термостат регулювання котла
- 7 Перемикач 0 - 1 - TEST

2.3 Увімкнення і вимкнення

Увімкнення

- Відкрийте газовий вентиль на вході у котел.
- Закрийте або поверніть наявний вимикач або вилку на вході у котел.
- Встановіть головний вимикач "7" в положення 1 (1 мал. 1).
- Поверніть ручку "6" на вибрану температуру, а ручку кімнатного термостату (в разі його наявності) на значення бажаної температури. Тепер пальник вмикатиметься і котел розпочинає працювати автоматично під контролем збоку власних пристроїв з регулювання та безпеки.
- Якщо котел оснащено електронним термостатичним блоком керування, розташованим в положенні 1 у мал. 1, користувач має взяти до уваги також інструкції від його виробника.



Якщо після виконання всіх дій з розпалення пальники не розпалюються і спалахує **сигнальна лампочка блокування 5**, зачекайте приблизно 15 секунд і натисніть на вищевказану кнопку. Блок керування полум'ям, після такого відновлення, повторить цикл увімкнення. Якщо після декількох спроб пальники не розпалюються, зверніться до параграфу, присвяченому неполадкам.



Якщо відбувається збій у подачі електричного живлення на котел, в той час коли він працює, пальники вимкнуться і знову розпаляться автоматично відразу ж після появи напруги в мережі.

Вимкнення

Перекрийте газовий вентиль на вході у котел, поверніть ручку "7" на 0 та відключіть електроживлення від агрегата.



Якщо ви не користуватиметесь агрегатом впродовж тривалого часу взимку, тоді, щоб запобігти його ушкодженню через замерзання, рекомендується злити всю воду з котла - як з контуру гарячого водопостачання, так і з контуру опалення; або увести спеціальну протиморозну присадку в контур опалення.

Вимикач котла "7" може встановлюватися у 3 положеннях "0-1-TEST"; перші два виконують функцію з вимкнення-увімкнення, третє, нестабільне, має використовуватися тільки під час сервісного та технічного обслуговування.

2.4 Регулювання

Регулювання температури у системі опалення

Повертаючи ручку 6 з мал. 1 за годинниковою стрілкою, ви можете збільшити температуру води для опалення, проти годинникової стрілки - зменшити. Температуру можна змінювати від мінімальної (30°) до максимальної (90°). Ми радимо не залишати котел у робочому стані при температурі нижче 45°.

Регулювання кімнатної температури (за допомогою кімнатного термостату, який постачається за окремим замовленням)

За допомогою кімнатного термостату встановіть бажану температуру у приміщенні. За командою від кімнатного термостату котел увімкнеться і нагріє воду до температури, заданої термостатом регулювання котла 6 з мал. 1. Коли у приміщенні буде досягнуто бажаної температури, теплогенератор вимкнеться.

За відсутності кімнатного термостата котел забезпечує підтримання у контурі опалення температури, заданої через термостат регулювання котла.

Регулювання гідравлічного тиску у системі

Тиск заправлення при холодному контурі, який з'явиться на гідрометрі котла част. 2 з мал. 1, має становити близько 1,0 бар. Якщо під час роботи тиск у контурі знизився (через випаровування розчинених у воді газів) нижче за мінімальні значення, які описані вище, користувач має повернути такі значення до попередніх, за допомогою вентилу заправлення. Наприкінці операції завжди закривайте кран для заправлення.

2.5 Неполадки

Нижче перелічуються неполадки, викликані звичайними порушеннями, які користувач може усунути самостійно.

Символ	Неполадки	Рішення
	Роботу котла заблоковано через спрацьовування блоку контролю за полум'ям	Перевірте, щоб газовий вентиль на вході у котел та на лічильнику були відкриті. Натисніть сигнальну кнопку з підсвіченням. При постійних блокування котла зверніться за допомогою до найближчого сервісного центру.
	Котел заблоковано через недостатній тиск в контурі (тільки у разі встановленого реле тиску води у контурі опалення)	Заправте контур опалення до 1-1,5 бар у холодному стані за допомогою вентилу для заправлення контуру. Після використання закрийте вентиль.
	Котел заблоковано через перевищення температури води	Відкрутіть кришку запобіжного термостату та натисніть кнопку, яка знаходиться під нею. При постійних блокування котла зверніться за допомогою до найближчого сервісного центру.



Перш ніж звертатися до сервісної служби, перевірте, чи не викликана проблема відсутністю газу або відсутністю електричного живлення.

3. МОНТАЖ

3.1 Загальні положення



Даний агрегат має використовуватись виключно за чітко визначеним його призначенням.

Цей агрегат служить для підігріву води до температури нижче за температуру кипіння при атмосферному тиску. Він має підключатися до системи опалювання і/або до установки з вироблення гарячої сантехнічної води, відповідно до власних характеристик, експлуатаційних показників та теплового потенціалу. Будь-яке інше застосування має вважатися використанням не за призначенням.

УСТАНОВЛЮВАТИ КОТЕЛ ПОВИННІ ЛИШЕ ФАХІВЦІ ПЕРЕВІРЕНОЇ КВАЛІФІКАЦІЇ З ДОТРИМАННЯМ УСІХ ВКАЗІВОК ЦЬОЇ ТЕХНІЧНОЇ ІНСТРУКЦІЇ, ВИМОГ ДІЮЧОГО ЗАКОНОДАВСТВА, НАЦІОНАЛЬНИХ І, У ВІДПОВІДНИХ ВИПАДКАХ, МІСЦЕВИХ НОРМ, А ТАКОЖ ПРАВИЛ НАЛЕЖНОЇ ТЕХНІЧНОЇ ПРАКТИКИ.

Помилкове встановлення може викликати збитки особам, тваринам та речам, за такі збитки виробник не може вважатися відповідальним.

3.2 Місце для установки

Цей агрегат належить до типу з "негерметичною камерою", його можна встановлювати для роботи лише у місцях з безперервним вентиляванням. Недостатнє надходження повітря для підтримки горіння заважатиме його нормальній роботі та відведенню відпрацьованих газів. Крім того, продукти згоряння, які утворюються за цих умов (оксиди), потрапляючи у житлові приміщення, становлять небезпеку для здоров'я.

У місці установки також не повинно бути пилу, легкозаймистих предметів й матеріалів або агресивних газів. Приміщення має бути сухим і не промерзати.

У момент позиціонування котла залишіть навколо нього необхідний простір, який дозволить технічне обслуговування.

3.3 Гідротехнічні підключення

Зауваження

Теплопродуктивність агрегату належить визначити попередньо, за розрахунком потреби будинку у теплі за чинними нормами. Для справної та тривалої роботи котла гідралічна система повинна мати коректні розміри та оснащуватися всім тим приладдям, яке гарантує справну роботу та керування котлом.

Якщо прямий і зворотній трубопроводи опалювальної системи прокладені так, що в деяких місцях можуть утворюватися повітряні мішки, рекомендується встановити у таких місцях клапан-вантаж для повітря. Також встановіть компонент для стравлювання на нижчому від опалювальної системи рівні, щоб забезпечити повне спорожнення.

Якщо котел встановлено на нижчому від опалювальної системи рівні, слід передбачити клапан flow-stop, щоб унеможливити природну циркуляцію води в опалювальній системі.

Слідкуйте, щоб тепловий перепад між колектором прямої та зворотної лінії не перевищував би 20 °С.



Не використовуйте труби водяних систем як заземлення електричних приладів.

Перед встановленням ретельно промийте усі трубопроводи системи опалення, щоб видалити осадки чи забруднення, які могли б завадити справній роботі агрегата.

Виконайте підключення до відповідних штуцерів, як показано в мал. 10.

Між котлом і опалювальною системою рекомендовано встановити запірні клапани, які дозволитимуть, у разі потреби, від'єднати котел від контуру опалення.



Підключіть котел так, щоб його внутрішні труби були вільними від напруг.

Характеристики води в контурі опалення

Якщо вода для використання має жорсткість вище 25° Fg, потрібно вживати спеціально оброблену воду, щоб запобігти утворенню накипу в котлі через жорстку воду або корозію, викликану агресивною водою. Пам'ятайте, що навіть невеличкий накип товщиною у декілька міліметрів, через свою низьку теплопровідність, викликати перегрів стінок котла. Це призводитиме до серйозних неполадок.

Обробка води є обов'язковою в поширених системах (при великому вмісті води), або при частих уведеннях води та її повертань в контур. Якщо в цих випадках потрібно провести часткове або повне спорожнення контуру, ми радимо заповнити знову контур обробленою водою.

Заповнення котла і контура

Тиск заправлення при холодному контурі має складати приблизно 1 бар. Якщо під час роботи тиск у контурі знизився (через випаровування розчинених у воді газів) нижче за мінімальні значення, які описані вище, користувач має повернути такі значення до попередніх. Для правильної роботи котла його тиск при гарячій системі має складати 1,5-2 бара.

3.4 Підключення газу



Перш ніж здійснити підключення, переконайтеся в тому, що агрегат придатний до роботи на даному виді пального, ретельно очистіть всі газові труби в системі опалення з метою видалення осадків, які можуть завадити справній роботі котла.

Підключення газу має здійснюватися до відповідного штуцера (див. мал. 10) з дотриманням вимог чинного законодавства, металевою жорсткою трубою або гнучким шлангом із суцільною стінкою з неіржавіючої сталі, встановлюючи газовий вентиль між контуром та котлом. Переконайтеся у щільності газових підключень.

Спроможність газового лічильника має бути достатньою для одночасного використання всіх агрегатів, які до нього під'єднані. Діаметр вихідної з котла газової труби не спливає на вибір діаметру труби між агрегатом та лічильником; його слід вибрати в залежності від довжини та втрати напруги, відповідно до діючих нормативів.



Не використовуйте газові труби як заземлення електричних приладів.

3.5 Електричні підключення

Підключення до електричної мережі

Котел має під'єднуватися до однофазної електричної лінії, 230 Вольт - 50 Гц.

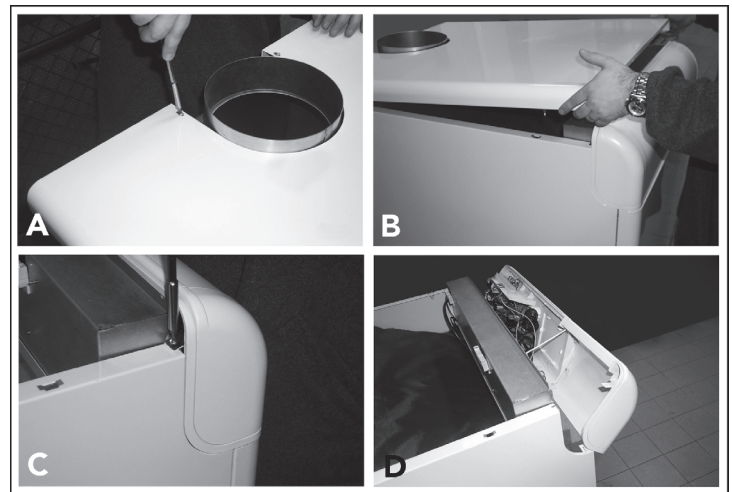


Електробезпеку агрегату тільки при правильному та ефективному підключенні до справної установки заземлення, яку виконано з дотриманням чинних норм безпеки. Ефективність та відповідність системи заземлення має перевірятися лише фахівцями, виробник відхиляє будь-яку відповідальність за можливі збитки внаслідок відсутності установки заземлення. Перевірте, що електрична установка відповідає максимальній споживаній потужності агрегату, вказаній на таблиці з технічними даними, переконайтеся зокрема, що діаметр кабелів установки відповідає споживаній потужності агрегату.

Котел постачається вже з кабелями і з роз'ємом, який знаходиться всередині панелі команд та використовується для підключення до наявного термостатичного блоку керування (див. електричні схеми на sez. 5.5). Він оснащений також триполюсним кабелем для підключення до електричної мережі. Підключення до мережі повинні мати фіксоване з'єднання та двополюсний перемикач з відстанню між контактами щонайменш 3 мм, розташовуючи запобіжники на 3А між котлом та лінією. Важно дотримуватися полярності (ЛІНІЯ: коричневий провід / НЕЙТРАЛЬ: синій провід / ЗЕМЛЯ: жовтий-зелений провід) в під'єднаннях до електричної лінії.

Доступ до електричної коробки з затисками та до внутрішніх компонентів панелі керування

Щоб дістатися внутрішніх електричних компонентів панелі керування, виконайте дії з мал. 2. Розташування затискачів для різних підключень наводиться в електричних схемах до розділу технічних даних.



мал. 2 - Доступ до коробки з затисками

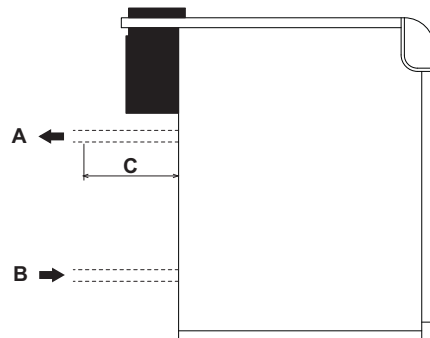
Надписи

- A Розгвинтить 2 саморізи, які утримують кришку котла.
- B Підніміть, натискуючи знизу вгору, та зніміть кришку, яка утримується по боках котла кілочками.
- C Розгвинтіть та видаліть два гвинти та дві пластинки, які утримують панель керування.
- D Проверніть уперед панель керування.

Всі додаткові чутливі елементи пристроїв керування та безпеки системи, температурний давач-зонд, реле тиску, резервуар термостатів, тощо, мають розміщатися на трубі подачі на ділянці до 40 см. від задньої стінки кожуху котла (див. мал. 3).

Надписи

- A Прямая лінія (нагнітання) контура
- B Зворотна лінія контура
- C 40 см макс.



мал. 3 - Прямая і зворотна лінія

3.6 Під'єднання до димаря

Труба приєднання до димаря повинна мати діаметр, не менший за діаметр штуцера на антинагнітачі. Починаючи від антинагнітача, має бути улаштована вертикальна ділянка довжиною не менш півметра. Щодо визначення розмірів та монтажу димарів та труби приєднання до них, обов'язково дотримуйтесь чинних норм. Діаметри хомутів антинагнітачів наведені у таблиці на мал. 10.

4. ЕКСПЛУАТАЦІЯ І ТЕХНІЧНЕ ОБСЛУГОВУВАННЯ

4.1 Регулювання

Всі операції з налаштування та переналадження мають виконуватися тільки фахівцями з перевіреною кваліфікацією.

Виробник відхиляє будь-яку відповідальність за пошкодження майна і/або травми внаслідок ушкодження котла особами, які не мають відповідної кваліфікації та вповноважень.

Регулювання тиску газу у пальниках

Котли PEGASUS F3 N 2S можуть працювати на природному газі (метані) або зрідженому нафтовому газі (пропані, бутані). На заводі проводяться випробування та калібрування тиску.

Однак, через можливі перепади тиску в мережі, необхідно під час першого увімкнення перевірити та за необхідності відрегулювати тиск на форсунках, відповідно до значень, наведених у таблиці технічних даних на sez. 5.3.

Операції з регулювання тиску здійснюються на працюючому котлі за допомогою регуляторів тиску на двохступінчастих газових клапанах (див. мал. 4).

Попередні дії:

1. Увімкніть котел і поверніть ручку регулювального термостату на мінімум.
2. Під'єднайте манометр до штуцера для заміру тиску у трубі газового колектору блоку пальників (див. деталь 14 у мал. 11).
3. Зніміть захисний ковпачок з регулятора тиску 4 у мал. 4.

Регулювання мінімальної потужності (1й ступінь)

1. Повільно оберніть за годинниковою стрілкою ручку термостату регулювання до 1-го клацання; таким чином, газовий клапан отримуватиме живлення тільки на підключеннях А і В (див. мал. 4).
2. Обертайте гвинт 6 з мал. 4, перевіряючи, щоб тиск відповідав значенням з таблиці технічних даних у sez. 5.3.

Регулювання максимальної потужності (2й ступінь)

1. Поверніть ручку термостату регулювання на максимальне значення; таким чином, газовий клапан отримуватиме живлення тільки на підключеннях А, В і С (див. мал. 4).
2. Обертайте гвинт 5 з мал. 4, перевіряючи, щоб тиск відповідав значенням з таблиці технічних даних у sez. 5.3.

Всі операції з регулювання мають виконуватися однаково на регуляторах тиску на всіх клапанах.

! Тиск газу, замірний у газовому колекторі пальників, можна побачити приблизно через 30 секунд після регулювань, тобто, при стабілізованому полум'ї.

Після завершення операцій з регулювання увімкніть та вимкніть пальник 2-3 рази за допомогою регулювального термостату та перевірте, щоб значення тиску відповідали тільки що встановленим; інакше потребується подальше регулювання для встановлення коректних значень тиску.

Переведення на інший газ живлення

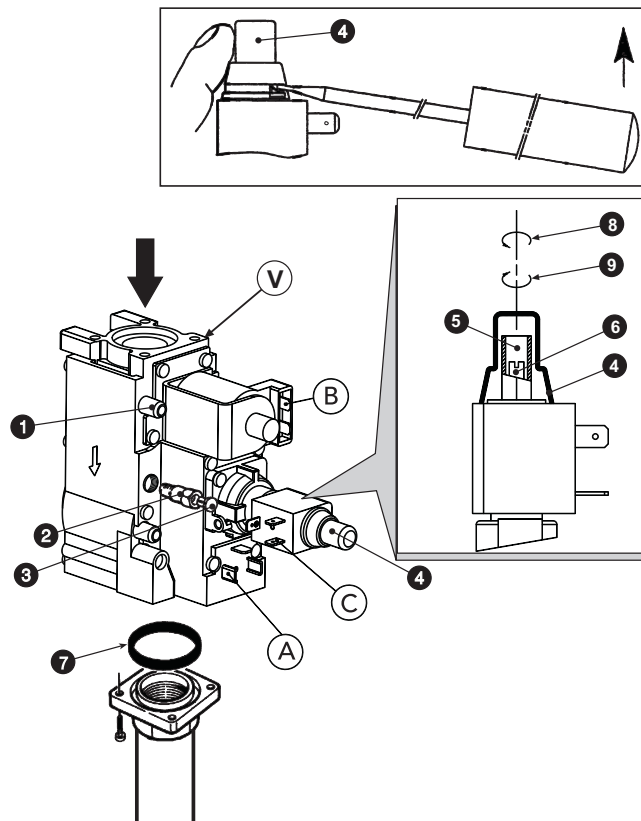
Котел може працювати на природному газі (G20-G25) або нафтовому зрідженому газі (G30-G31), і його було налагоджено на заводі на використання одного з цих двох газів, на що ясно вказано на упаковці та на таблиці з основними технічними даними на самому котлі. При виникненні необхідності в використанні газу, який відрізняється від попередньо передбаченого, необхідно придбати відповідний комплект для переналадження і діяти, як вказано нижче.

3 природного газу (метан) на зріджений нафтовий (пропан, бутан)

1. Замініть форсунки на головному пальнику і на пілотному пальнику, встановлюючи форсунки, вказані у таблиці за технічними даними у sez. 5.3.
2. Зніміть з газового клапану невеличку заглушку 3 (мал. 4), загвинтіть на клапані регулятор "STEP" увімкнення 2, який міститься у комплекті переналадження, після чого знову встановіть на регулятор заглушку 3.
3. Відрегулюйте тиск газу на пальнику, на мінімальну потужність і на максимальну потужність, як описано у попередньому параграфі, задаючи значення з таблиці технічних даних з параграфу sez. 5.3.
4. Операції 2 та 3 мають проводитися на всіх клапанах.
5. Наклейте клейку табличку з комплекту для переналадження поблизу від таблички з основними технічними даними для підтвердження переведення на інший тип газу.

Зі зрідженого нафтового газу (пропану, бутану) на природний газ (метан)

Виконайте такі ж самі операції (про які йшлося вище), але перед цим видавіть регулятор "STEP" увімкнення 2 з мал. 4 газового клапану; заглушка 3 з мал. 4 має встановлюватися безпосередньо на клапан.



мал. 4 - Переведення на інший газ живлення

Перелік основних компонентів

- | | |
|---|---|
| 1 | Штуцер для відбору тиску на вході у газовий клапан |
| 2 | Регулятор "STEP" увімкнення для зрідженого нафтового газу |
| 3 | Заглушка |
| 4 | Захисний ковпачок |
| 5 | Гвинт регулювання тиску на максимальну потужність |
| 6 | Гвинт регулювання тиску на мінімальну потужність (1-ий ступінь) |
| 7 | Кільцева прокладка «O RING» |
| 8 | Зменшує |
| 9 | Збільшує |
| V | Клапан Honeywell VR 4601 CB |

Перелік електричних підключень

- A + B = Підключення з мінімальною потужністю живлення (1-ий ступінь)
 A + B + C = Підключення з максимальною потужністю живлення (2-ий ступінь)

4.2 Пуск в експлуатацію

! Пуск в експлуатацію має виконуватись фахівцями.

Перевірки, які мають здійснюватися перед першим розпалюванням і після усіх операцій технічного обслуговування, що потребують від'єднання від систем, або після операцій з органами безпеки чи з частинами котла.

Перш ніж увімкнути котел

- Відкрийте наявні запірні клапани між котлом і контуром.
- Перевірте щільність газового контуру, діючи з обережністю та використовуючи розчин мильної води, щоб знайти можливі витіки газу з підключень.
- Заповніть гідравлічний контур й забезпечте випуск усього повітря з котла й контуру, відкривши повітряний клапан-вантуз на котлі і наявні клапани-вантузи у контурі.
- Перевірте, щоб не було витоків води з контура або з котла.
- Перевірте справне підключення електроустаткування.
- Вдоскональтеся, що агрегат під'єднаний до надійної системи заземлення.
- Перевірте, щоб значення тиску газу та його витрати для опалення відповідали бажаним.
- Перевірте, щоб у безпосередній близькості від котла не було легкозаймистих рідин або матеріалів.

Увімкнення котла

- Відкрийте газовий вентиль на вході в котел.
- Випустіть повітря з труби на вході газового клапану.
- Закрийте або поверніть вимикач або вилку на вході у котел.
- Встановіть вимикач котла (поз. 7 - мал. 1) в положення 1.
- Поверніть ручку 6 (мал. 1) відповідно до найбільшого значення у 50°C, а ручку кімнатного термостату (у разі його наявності) - до бажаного значення. Тепер пальник вмикається і котел розпочинає працювати автоматично під контролем збоку власних пристроїв з регулювання та безпеки.



Якщо після виконання всіх дій з розпалення пальники не розпалюються і спалахує сигнальна лампочка, зачекайте приблизно 15 секунд і натисніть на вищезгадану кнопку. Блок керування повторить цикл увімкнення. Якщо після декількох спроб пальники не розпалюються, зверніться до параграфу sez. 4.4.

Вимикач котла 7 може встановлюватися у 3 положеннях "0-1-TEST"; перші два виконують функцію з вимкнення-увімкнення, третє, нестабільне, має використовуватися тільки під час сервісного та технічного обслуговування.



Якщо відбувається збій у подачі електричного живлення на котел під час роботи останнього, пальники вимкнуться і знову розпаляться автоматично відразу ж після появи напруги в мережі.

Перевірки під час роботи

- Упевніться у щільності контуру горіння і водяних систем.
- Переверте ефективність димоходу і димових трубопроводів під час роботи котла.
- Проконтролюйте правильність циркуляції води між котлом і контуром.
- Переверте, чи добре котел розпалюється, виконавши декілька пробних розпалювань і вимикань за допомогою кімнатного термостата або термостату котла.
- Упевніться у тому, що споживання палива за показаннями лічильника відповідає значенню, вказаному у таблиці технічних даних у сар. 5.

Вимкнення

Для тимчасового вимкнення котла достатньо встановити вимикач котла 7 (мал. 1) в положення 0.

Для подовженого вимкнення котла необхідно:

- Повернути ручку головного вимикача котла 7 (мал. 1) в положення 0;
- Закрити газовий вентиль на вході у котел;
- Відключити живлення від агрегата;



Якщо ви не користуватиметеся агрегатом впродовж тривалого часу взимку, тоді, щоб запобігти його uszkodженню через замерзання, рекомендується злити всю воду з котла - як з контуру гарячого водопостачання, так і з контуру опалення; або увести спеціальну протиморозну присадку в контур опалення

4.3 Технічне обслуговування



ВКАЗАНІ НИЖЧЕ ОПЕРАЦІЇ МАЮТЬ ВИКОНУВАТИСЯ ФАХІВЦЯМИ З ВІДПОВІДНОЮ КВАЛІФІКАЦІЄЮ.

Сезонні перевірки котла й димоходу

Ми рекомендуємо не менш раз у рік виконувати для котла такі перевірки:

- Пристрої керування і безпеки (газовий клапан, термостати, тощо) повинні справно функціонувати.
- Трубопроводи для відведення відпрацьованих газів мають бути вільними від перешкод та не мати витоків.
- Газові і водяні системи повинні бути щільними.
- Пальник та корпус котла мають бути чистими. Виконуйте інструкції з наступного параграфу.
- Електроди мають бути вільними від накипу та мають бути правильно розташованими (див. мал. 8).
- Тиск води у холодній системі повинен бути приблизно 1 бар; якщо це не так, поверніть його до цього значення.
- Розширювальний бак має бути заправленим.
- Витрати й тиск газу повинні відповідати значенням, вказаним у відповідних таблицях з технічними даними (див. sez. 5.3).
- Циркуляційні насоси не повинні бути заблокованими.

Запобіжні пристрої

Котел PEGASUS F3 N 2S оснащено пристроями, які гарантують безпеку у випадках порушень у роботі.

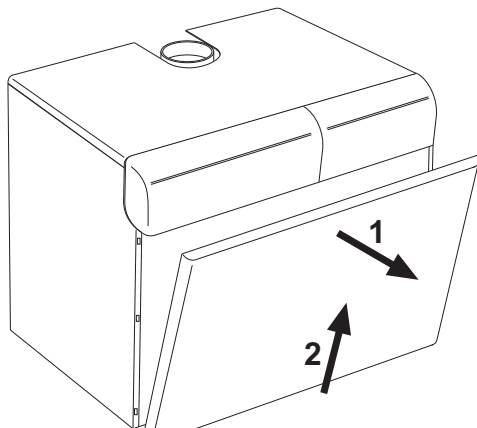
Обмежувач температури (запобіжний термостат) та відновлення роботи в ручному режимі

Цей пристрій стежить, щоб температура води в контурі не перевищувала б значення кипіння. Максимальна температура має бути 110°C.

Розблокування обмежувача температури станеться лише при охолодженні котла (температура має знизитися щонайменше на 10°C). Він розблокується також при розпізнанні та усуненні неполадки, яка спричинила блокування. Щоб розблокувати обмежувач температури, необхідно розвинути невеличку кришку 3 з мал. 1 та натиснути на кнопку під нею.

Зняття переднього кожуха

Для відкриття передньої панелі котла виконайте послідовні дії, вказані у мал. 5.



мал. 5 - Відкриття передньої панелі



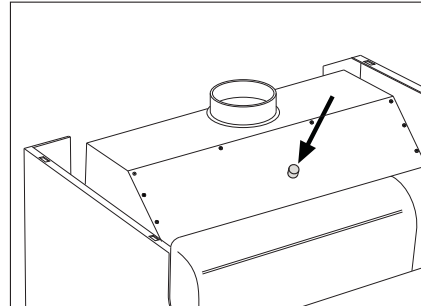
Перш ніж виконувати будь-які роботи всередині котла, відключіть електроживлення і перекрийте газовий вентиль на вході в котел.

Аналіз згоряння

У внутрішній частині котла зверху шибера було передбачено точку відбору відпрацьованих газів (див. мал. 6).

Щоб уможливити відбір проб:

1. Зніміть верхню панель котла
2. Зніміть ізоляцію зверху шибера
3. Відкрийте точку відбору відпрацьованих газів;
4. Вставте зонд;
5. Налаштуйте температуру котла на максимальну.
6. Зачекайте 10-15 хвилин, доки котел не вийде на стійкий режим*
7. Виконайте заміри.



мал. 6 - Аналіз згоряння



Аналізи, проведені з нестабілізованим котлом, можуть призвести до помилкових вимірювань.

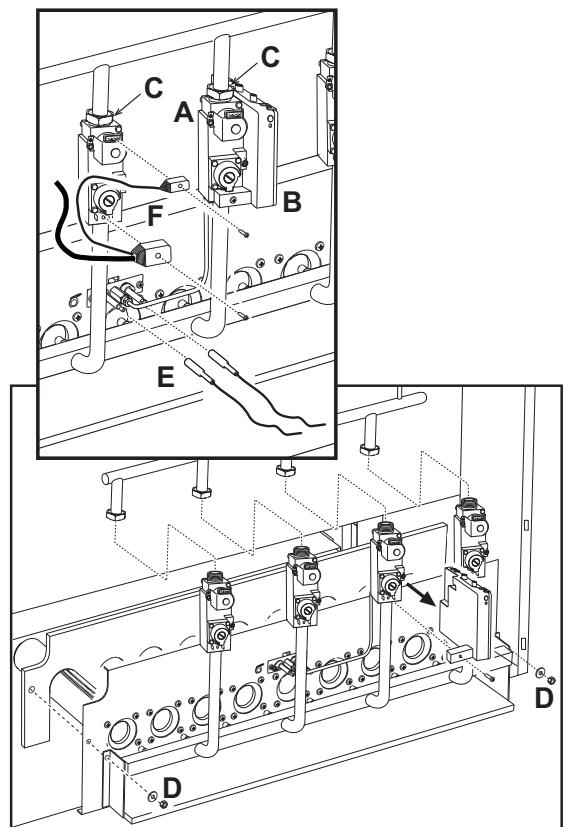
Демонтаж та очищення вузлу пальників

Щоб зняти блок пальників:

- Знеструмте агрегат і закрийте вентиль подачі газу, встановлений перед котлом.
- Розв'яжіть два гвинти, які утримують електронний блок контролю за полум'ям (поз. B - мал. 7) у газовому клапані (поз. A - мал. 7) і зніміть блок з клапану.
- Розв'яжіть гвинти, які кріплять з'єднувачі (F) до газових клапанів, після чого зніміть їх з клапанів.
- Від'єднайте кабелі системи розпалювання та іонізації (E) з блоку електродів.
- Розв'яжіть гайки, які кріплять трубу подачі газу, розташовану перед газовим клапаном (поз. C - мал. 7).
- Розв'яжіть дві гайки, які кріплять дверцята камери згоряння до чавунних компонентів котла (поз. D - мал. 7).
- Вийміть блок пальників та дверцята камери згоряння.

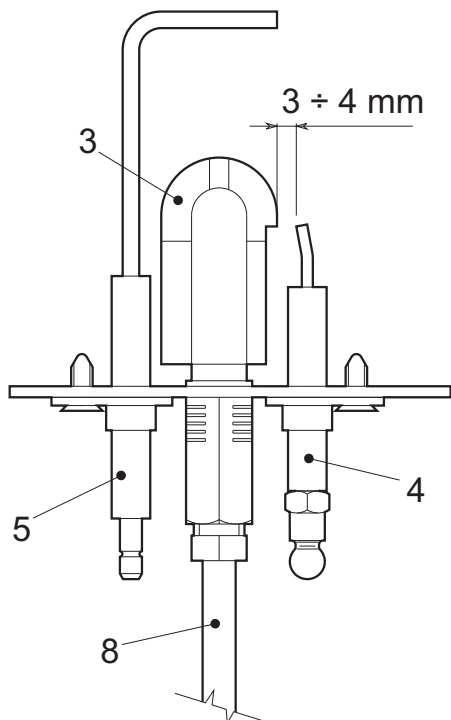
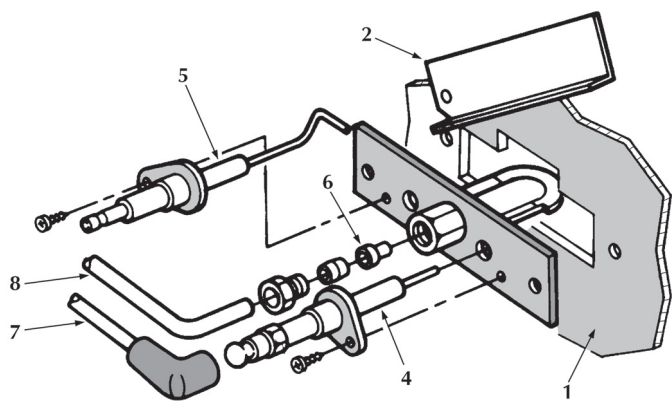
Тепер можна перевірити та очистити пальники. Для очищення пальників і електродів користуйтеся тільки не металевою щіткою або стисненим повітрям. Не застосовуйте хімічні засоби.

Наприкінці операції встановіть все на місце, виконуючи названі операції у зворотному порядку.



мал. 7 - Демонтаж та очищення вузлу пальників

Вузол пілотного пальника



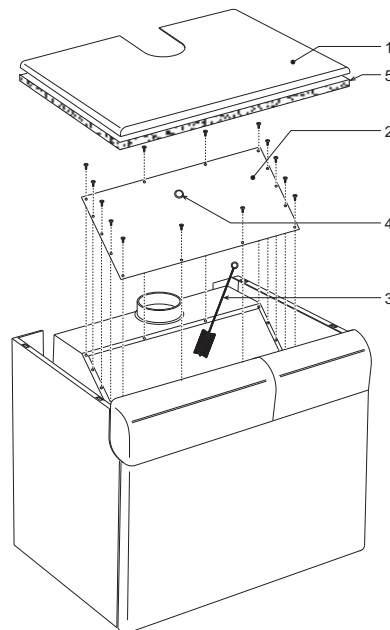
мал. 8 - Пілотний пальник

- 1 Дверцята камери згорання
- 2 Оглядове віконце
- 3 Пілотний пальник
- 4 Електрод розпалювання
- 5 Електрод спостереження за полум'ям
- 6 Форсунка пілотного пальника
- 7 Кабель для високої напруги
- 8 Невеличка трубка подачі газу

Очищення котла й димоходу

Для належного очищення котла (див. мал. 9) виконайте такі дії:

- Закрийте газовий вентиля, встановлений перед котлом, і вимкніть електричне живлення агрегата.
- Зніміть лицьову панель котла (мал. 5).
- Підніміть кришку захисного кожуху, натискаючи знизу угору.
- Зніміть теплоізоляцію 5 з переривника тяги.
- Зніміть плиту, що закриває димову камеру.
- Демонтуйте блок пальників (див. наступний параграф).
- Очистіть камеру у напрямку зверху вниз за допомогою йоржа. Очищення може бути виконана і знизу угору.
- За допомогою пилососа очистіть трубопроводи видалення продуктів згорання, що з'єднують чавунні елементи корпусу котла.
- Встановіть на місце всі раніше демонтовані деталі, потім перевірте герметичність газової системи і каналів системи горіння.
- При виконанні очищення звертайте увагу на те, щоб не пошкодити балон термостата димових газів, розташований в задній частині димової камери.



мал. 9 - Очищення котла

- 1 Кришка захисного кожуху
- 2 Плита закриття димової камери
- 3 Йорж
- 4 Пробка отвору для проведення аналізу димових газів
- 5 Теплоізоляція

4.4 Вирішення проблем

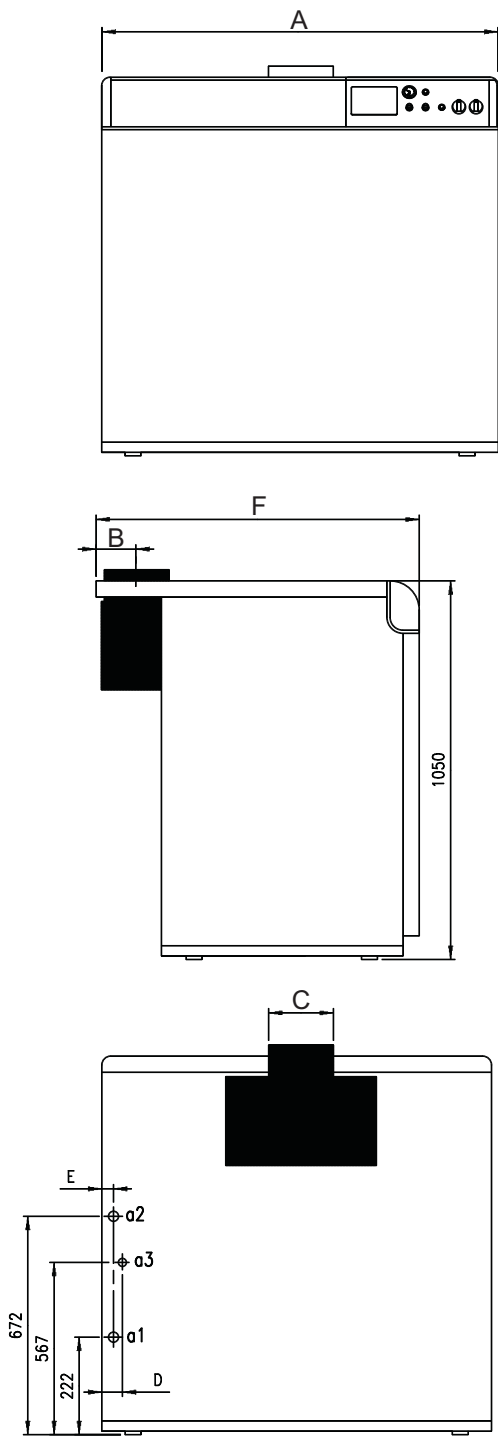
Неполадка	Запропонований спосіб вирішення
Через декілька спроб увімкнення електронний блок керування блокує котел.	Очистіть стислим повітрям форсунки пілотного пальника. Перевірте, чи рівномірний потік газу до котла і чи видалене повітря з трубопроводів. Перевірте, що електроди розташовані правильно та не мають нагару (див. мал. 8). Вдоскональтеся, що агрегат під'єднаний до надійної системи заземлення. Перевірте електричні підключення до електродів розпалення та до іонізуючих електродів.
На етапі розпалення не відбувається розряд між електродами.	Перевірте, що електроди розташовані правильно та не мають нагару (див. мал. 8). Термостат регулювання налаштований на дуже низьке значення. Перевірте електричне живлення. Перевірте електричні підключення до електродів розпалення та до іонізуючих електродів. Перевірте підключення до електронного блоку контролю за полум'ям.
Пальник працює погано: полум'я дуже високе, дуже низьке або дуже жовте	Перевірте, що не помінялися місцями ФАЗА-НЕЙТРАЛЬ та що контакти на масу працюють належним чином. Перевірте тиск газу на вході та переконайтеся, що реле тиску газу є відкритими. Відновіть параметри запобіжного термостату. Вдоскональтеся, що кімнатний термостат закритий.
Пальник працює погано: полум'я дуже високе, дуже низьке або дуже жовте	Забруднений фільтр газового клапану. Перевірте тиск нагнітання газу. Забруднені газові форсунки. Вдоскональтеся, що котел не забруднений. Перевірте, щоб вентиляція у приміщенні, де працює котел, була достатньою для доброго горіння.
Запах незгорілого газу	Перевірте, щоб котел був дуже добре очищений. Перевірте тягу димаря. Перевірте, щоб витрати газу не були надто непомірними.
Котел працює, але температура не підвищується	Перевірте, чи справно працює двоступінчастий термостат регулювання. Вдоскональтеся, що живлення подається в двоступінчастий орган керування газового клапану (максимальної потужності). Перевірте, щоб витрати газу не були нижчими за передбачені. Перевірте, щоб котел був дуже добре очищений. Вдоскональтеся, що котел відповідає системі. Перевірте, чи не заблокований насос контуру опалення.
Температура води у напрямку контура дуже висока або дуже низька	Перевірте, чи справно працює двоступінчастий термостат регулювання. Перевірте, чи не заблокований насос. Вдоскональтеся, що характеристики циркуляційного насоса відповідають розмірам контуру.
Вибух у пальнику. Затримка в увімкненні	Перевірте, що тиск газу є достатнім та що корпус котла не забруднений.
Термостат регулювання знову вмикається при великих перепадах температури	Перевірте, що резервуар термостата добре вставлений в оболонку. Перевірте, чи справно працює двоступінчастий термостат регулювання.
Котел виготовляє конденсаційну воду	Вдоскональтеся, що котел не працює при занадто низьких температурах (нижче за 50°C). Перевірте, щоб витрати газу були рівномірними. Перевірте справну роботу димаря.
Котел вимикається без поважної причини	Через перегрівання спрацював запобіжний термостат.



Перш ніж звернутися по допомогу до Технічної сервісної служби, уникніть зайвих витрат, вдосконалившись, що блокування котла не було викликане відсутністю електроенергії або газу.

5. ХАРАКТЕРИСТИКИ ТА ТЕХНІЧНІ ДАНІ

5.1 Розміри та під'єднувальні розміри

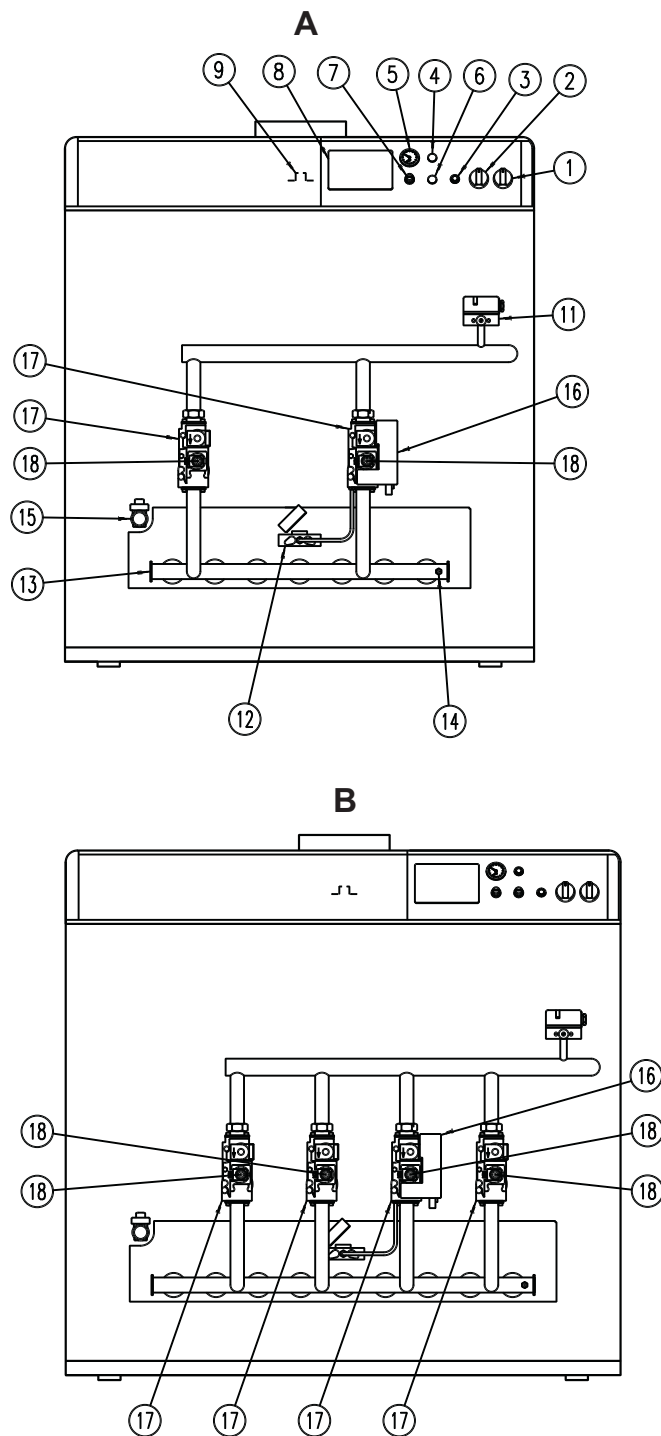


мал. 10 - Розміри та під'єднувальні розміри

A Версія PEGASUS F3 N 119 - 136 2S
 B Версія PEGASUS F3 N 153 ч 289 2S

Тип та модель	A	B	C	D	E	F	a1 зворотна лінія опалення	a2 пряма лінія (подачі) опалення	a3 Вхід газу
PEGASUS F3 N 119 2S	930	133	220	50	42	1050	2"	2"	1"
PEGASUS F3 N 136 2S	1020	148	250	53	45	1050	2"	2"	1"
PEGASUS F3 N 153 2S	1100	148	250	58	43	1050	2"	2"	1" 1/2
PEGASUS F3 N 170 2S	1190	173	300	60	46	1050	2"	2"	1" 1/2
PEGASUS F3 N 187 2S	1270	173	300	58	44	1050	2"	2"	1" 1/2
PEGASUS F3 N 221 2S	1440	173	300	57	45	1050	2"	2"	1" 1/2
PEGASUS F3 N 255 2S	1610	198	350	62	46	1100	2"	2"	1" 1/2
PEGASUS F3 N 289 2S	1780	198	350	66	49	1100	2"	2"	1" 1/2

5.2 Загальний вигляд і основні вузли



мал. 11 - Загальний вигляд і основні вузли

A Версія PEGASUS F3 N 119 - 136 2S
 B Версія PEGASUS F3 N 153 ч 289 2S

Умовні позначення

- 1 Перемикач «0 - 1 - TEST»
- 2 Двохступінчастий термостат регулювання
- 3 Кнопка перезавантаження електронного блоку керування
- 4 Заглушка
- 5 Термогідрометр
- 6 Заглушка
- 7 Запобіжний термостат
- 8 Можливість монтажу електронного блоку керування
- 9 Штуцер для відбору відпрацьованих газів у димовій камері
- 11 Реле тиску газу
- 12 Пілотний палильник, оснащений електродами
- 13 Газовий колектор
- 14 Штуцер для відбору тиску
- 15 Зливний кран
- 16 Електронний блок контролю за полум'ям
- 17 Газовий вентиль
- 18 Оператор 2го ступеню

119 2S / 136 2S / 153 2S / 170 2S / 187 2S / 221 2S / 255 2S / 289 2S

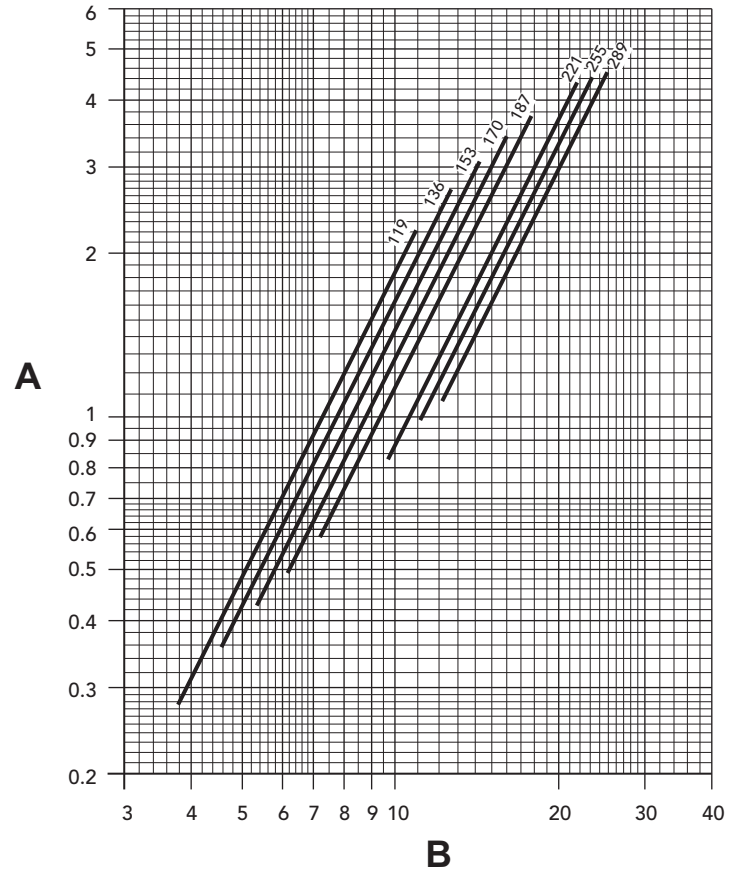
5.3 Таблица технічних даних

МОДЕЛЬ		119		136		153		170	
Потужність		Рмакс	Рмін	Рмакс	Рмін	Рмакс	Рмін	Рмакс	Рмін
Теплоємність (нижча теплотворність - Ні)	кВт	131	77	149	89	168	100	187	110
Корисна теплоємність	кВт	119	71	136	82	153	92	170	102
Живлення газ		Рмакс	Рмін	Рмакс	Рмін	Рмакс	Рмін	Рмакс	Рмін
Пілотна форсунка G31	мм	1 x 0,40		1 x 0,40		1 x 0,40		1 x 0,40	
Пілотна форсунка G31	мм	1 x 0,24		1 x 0,24		1 x 0,24		1 x 0,24	
Головні форсунки G20	мм	7 x 3,40		8 x 3,40		9 x 3,40		10 x 3,40	
Тиск живлення G20	мбар	20		20		20		20	
Тиск на пальник G20	мбар	13,3	4,8	13,3	4,8	13,3	4,8	13,3	4,8
Витрати G20	м ³ /год	13,8	8,1	15,8	9,4	17,9	10,6	19,8	11,6
Головні форсунки G31	мм	7 x 2,15		8 x 2,15		9 x 2,15		10 x 2,15	
Тиск живлення G31	мбар	37		37		37		37	
Тиск на пальник G31	мбар	36	11,4	36	11,4	36	11,4	36	11,4
Витрати G31	кг/год	10,26	6,0	11,6	6,9	13,2	7,8	14,64	8,6
Опалення									
Максимальна робоча температура	°C	100		100		100		100	
Максимальний робочий тиск опалення	бар	6		6		6		6	
Кількість елементів		8		9		10		11	
Мінімальний робочий тиск опалення	бар	0,4		0,4		0,4		0,4	
Кількість рамп пальника		7		8		9		10	
Вміст води у котлі	літри	38		42		46		50	
Вага									
Вага в упаковці	кг	470		530		575		625	
Електричне живлення									
Максимальна споживана електрична потужність	Вт	32		32		60		60	
Напруга живлення/частота	В/Гц	230/50		230/50		230/50		230/50	
Ступінь електричного захисту	IP	X0D		X0D		X0D		X0D	

МОДЕЛЬ		187		221		255		289	
Потужність		Рмакс	Рмін	Рмакс	Рмін	Рмакс	Рмін	Рмакс	Рмін
Теплоємність (нижча теплотворність - Ні)	кВт	206	122	243	144	280	166	317	188
Корисна теплоємність	кВт	187	112	221	133	255	153	289	173
Живлення газ		Рмакс	Рмін	Рмакс	Рмін	Рмакс	Рмін	Рмакс	Рмін
Пілотна форсунка G31	мм	1 x 0,40		1 x 0,40		1 x 0,40		1 x 0,40	
Пілотна форсунка G31	мм	1 x 0,24		1 x 0,24		1 x 0,24		1 x 0,24	
Головні форсунки G20	мм	11 x 3,40		13 x 3,40		15 x 3,40		17 x 3,40	
Тиск живлення G20	мбар	20		20		20		20	
Тиск на пальник G20	мбар	13,3	4,8	13,3	4,8	13,3	4,8	13,3	4,8
Витрати G20	м ³ /год	21,8	12,9	25,7	15,2	29,6	17,6	33,5	19,9
Головні форсунки G31	мм	11 x 2,15		13 x 2,15		15 x 2,15		17 x 2,15	
Тиск живлення G31	мбар	37		37		37		37	
Тиск на пальник G31	мбар	36	11,4	36	11,4	36	11,4	36	11,4
Витрати G31	кг/год	16,31	9,5	19,0	11,2	21,92	12,9	24,82	14,6
Опалення									
Максимальна робоча температура	°C	100		100		100		100	
Максимальний робочий тиск опалення	бар	6		6		6		6	
Кількість елементів		12		14		16		18	
Мінімальний робочий тиск опалення	бар	0,4		0,4		0,4		0,4	
Кількість рамп пальника		11		13		15		17	
Вміст води у котлі	літри	54		62		70		78	
Вага									
Вага в упаковці	кг	665		760		875		945	
Електричне живлення									
Максимальна споживана електрична потужність	Вт	32		32		60		60	
Напруга живлення/частота	В/Гц	230/50		230/50		230/50		230/50	
Ступінь електричного захисту	IP	X0D		X0D		X0D		X0D	

5.4 Схеми

Втрата напору



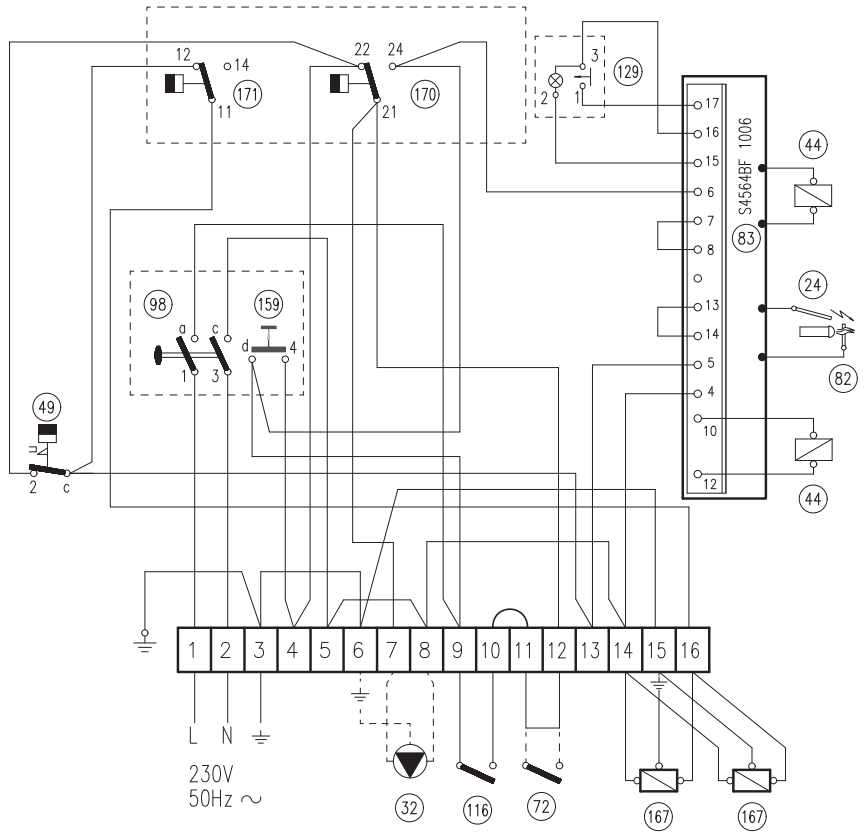
Умовні позначення
A Втрати напору м колона H₂O
B Витрати м³/год

5.5 Електричні схеми

Електрична схема підключення мод. 119 - 136

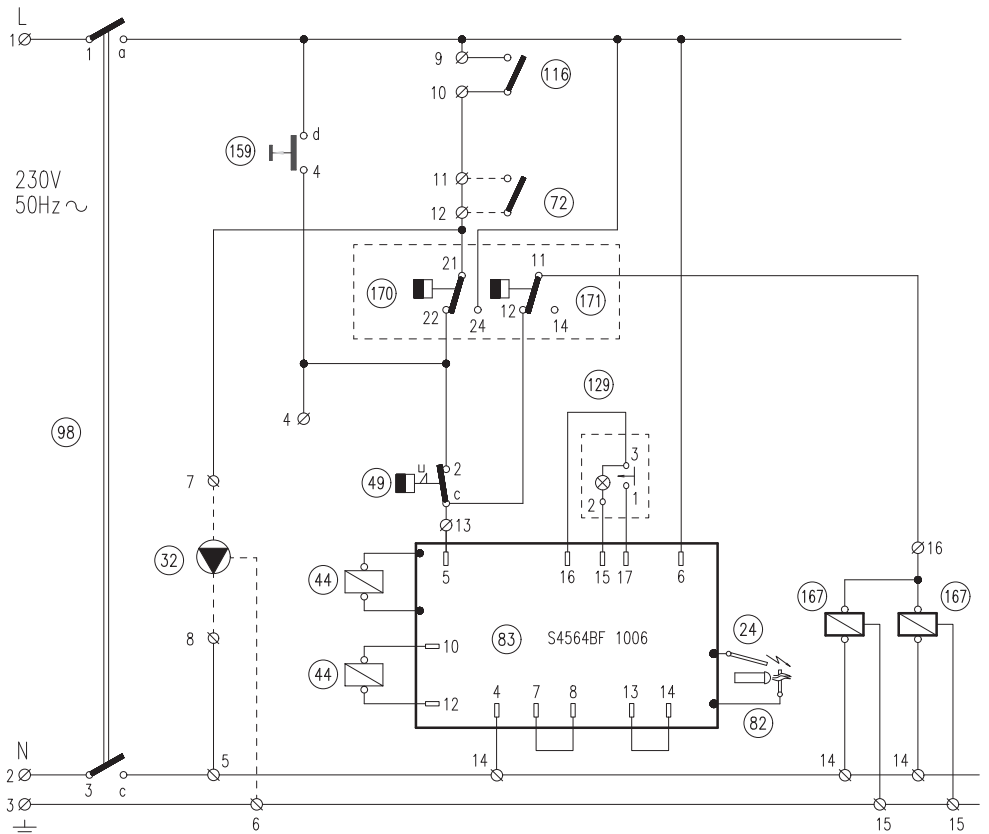
Умовні позначення на електричних схемах

- 24 - Електрод запалювання
- 32 - Циркуляційний насос системи опалення (не входить до постачання)
- 44 - Газовий клапан
- 49 - Запобіжний термостат
- 72 - Кімнатний термостат (не постачається)
- 82 - Електрод спостереження за полум'ям
- 83 - Електронний блок керування
- 98 - Вимикач
- 116 - Реле тиску газу
- 129 - Кнопка перезавантаження з сигнальною лампою
- 159 - Кнопка випробування
- 167 - Газовий клапан 2-го ступеню
- 170 - Термостат регулювання 1-го ступеню
- 171 - Термостат регулювання 2-го ступеню



мал. 12 - Електрична схема підключення мод. 119 - 136

Принципова електрична схема мод. 119 - 136

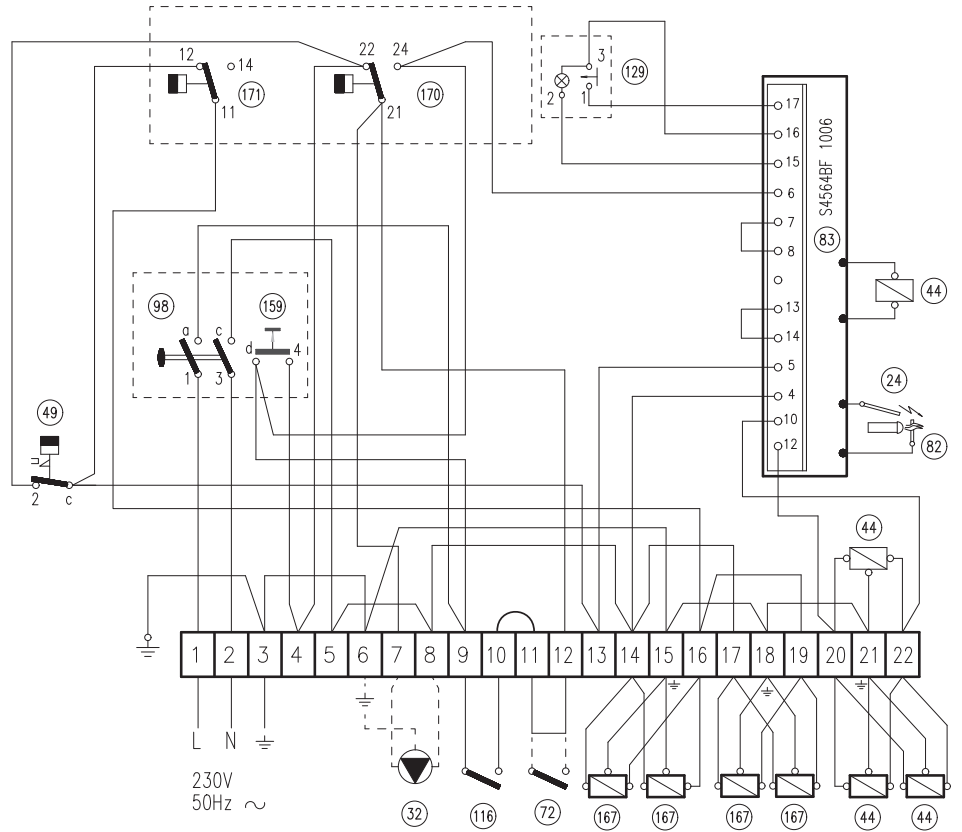


мал. 13 - Принципова електрична схема мод. 119 - 136

Електрична схема підключення мод. 153 ч 289

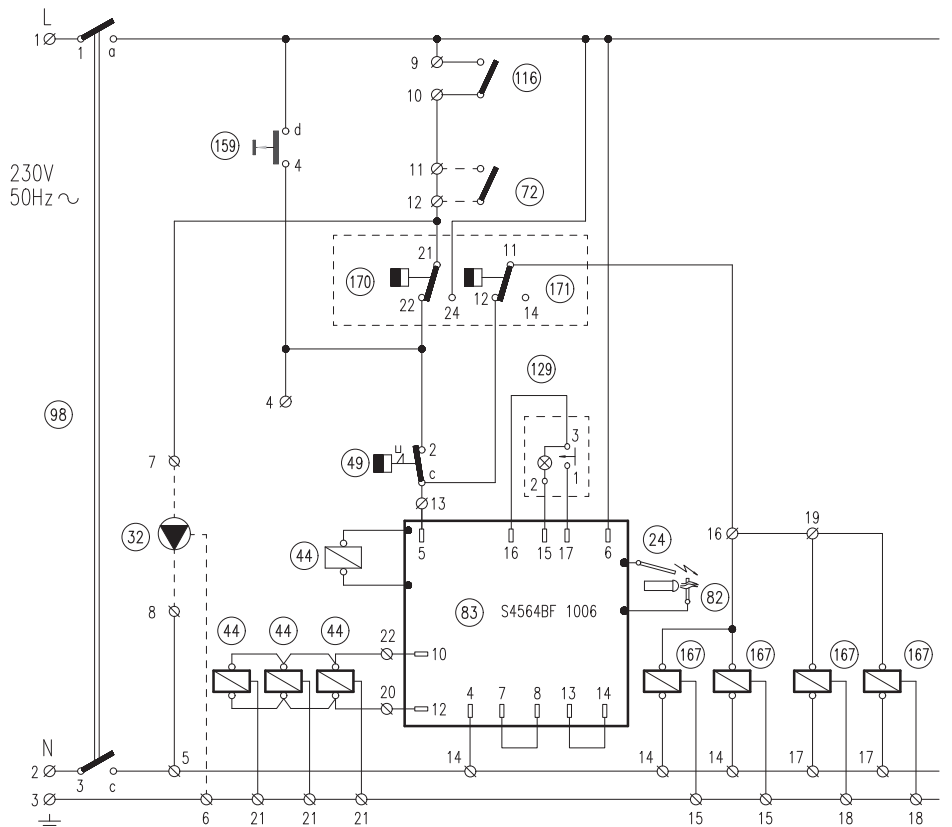
Умовні позначення на електричних схемах

- 24 - Електрод запалювання
- 32 - Циркуляційний насос системи опалення (не входить до постачання)
- 44 - Газовий вентиль
- 49 - Запобіжний термостат
- 72 - Кімнатний термостат (не постачається)
- 82 - Електрод спостереження за полум'ям
- 83 - Електронний блок керування
- 98 - Вимикач
- 116 - Реле тиску газу
- 129 - Кнопка перезавантаження з сигнальною лампою
- 159 - Кнопка випробування
- 167 - Газовий клапан 2-го ступеню
- 170 - Термостат регулювання 1-го ступеню
- 171 - Термостат регулювання 2-го ступеню



мал. 14 - Електрична схема підключення мод. 153 ч 289

Принципова електрична схема мод. 153 ч 289



мал. 15 - Принципова електрична схема мод. 153 ч 289



- Внимательно прочитайте предупреждения, содержащиеся в настоящем руководстве
- После установки котла проинформируйте пользователя о принципе работы аппарата и передайте ему настоящее руководство; оно является существенной и неотъемлемой частью изделия и должно быть бережно сохранено для использования в будущем
- Установка и техническое обслуживание должны осуществляться квалифицированными специалистами в соответствии с действующими нормативами, согласно инструкции изготовителя и прошедшим курс обучения в специализированном центре. Запрещается выполнять какие-либо операции с опломбированными регулировочными устройствами. Запрещается выполнять какие-либо работы на опломбированных регулировочных устройствах
- Неправильная установка или ненадлежащее техническое обслуживание могут быть причиной вреда для людей, животных и имущества. Изготовитель не несет никакой ответственности за ущерб, связанный с ошибочными установкой и эксплуатацией аппарата, а также с несоблюдением предоставленных им инструкций
- Перед выполнением любой операции очистки или технического обслуживания отсоедините прибор от сетей питания с помощью главного выключателя и/или предусмотренных для этой цели отсечных устройств
- В случае неисправной и/или ненормальной работы агрегата, выключите его и воздерживайтесь от любой попытки самостоятельно отремонтировать или устранить причину неисправности. В таких случаях обращайтесь исключительно к квалифицированному персоналу. Возможные операции по ремонту-замене комплектующих должны выполняться только квалифицированными специалистами с использованием исключительно оригинальных запчастей. Несоблюдение всего вышеуказанного может нарушить безопасность работы агрегата
- Настоящий агрегат допускается использовать только по тому назначению, для которого он спроектирован и изготовлен. Любое другое его использование следует считать ненадлежащим и, следовательно, опасным
- Упаковочные материалы являются источником потенциальной опасности и не должны быть оставлены в местах, доступных детям.
- Не разрешается использование агрегата лицами (в том числе, детьми) с ограниченными физическими, сенсорными или умственными возможностями или лицами без надлежащего опыта и знаний, если они не находятся под непрерывным надзором или проинструктированы насчет правил безопасного использования агрегата.
- Приведенные в настоящем руководстве изображения дают упрощенное представление изделия, которое может существенно отличаться от готового изделия
- УКАЗАНИЯ ПО УТИЛИЗАЦИИ ОБОРУДОВАНИЯ**
Утилизация оборудования должна производиться в специализированных предприятиях согласно действующему законодательству.
- УКАЗАНИЯ ПО ХРАНЕНИЮ ОБОРУДОВАНИЯ**
Для обеспечения правильных условий хранения, строго придерживаться указаний в руководстве по эксплуатации и маркировке на упаковке. Оборудование должно храниться в закрытом и сухом помещении, в отсутствие токопроводящей пыли и паров химически активных веществ, разрушающих изоляцию токопроводов. Срок хранения не должен превышать 24 месяца. По истечении 24 месяцев необходима проверка целостности оборудования.
- РЕСУРС РАБОТЫ И СРОК СЛУЖБЫ**
Срок службы зависит от условий эксплуатации, установки и технического обслуживания. Установка оборудования должна производиться в соответствии с действующим законодательством, а изнашивающиеся детали должны быть своевременно заменены. Решение о прекращении эксплуатации, списании и утилизации принимает Владелец исходя из фактического состояния оборудования и затрат на ремонт. Срок службы - 10 лет.
- Заводская табличка находится на задней стороне котла.

	Данный символ означает "Осторожно" и сопровождает все указания, касающиеся безопасности. Строго придерживайтесь таких указаний во избежание опасности вреда для здоровья людей и животных и материального ущерба.
	Данный символ обращает внимание на важное указание или предупреждение.

Manufacturer / Производитель: **FERROLI S.p.A**
 Manufacturer address: **37047 San Bonifacio (VR) - Italy**
 Адрес производителя: **via Ritonda 78/A**
 Model/Модель: **PEGASUS F3 N 187 2S**
 Code / Код: **OE2LCAWA**

Котёл отопительный чугунный газовый
 кат. II 2НЗВ/Р 2Н - G20 20 мбар; RU

макс		мин	
Q _{nw} (Hi)	max - min кВт	PMS 6 бар	PMW бар
Q _n (Hi)	206 - 122 кВт	t _{max} 100 °C	D л/мин
P _n 80°-60°	187 - 112 кВт	H ₂ O 54 л	
P _n 50°-30°	- кВт	Класс NOx 1 (< 260mg/kWh)	

~230В / 50Гц 60 W /Вт IPXOD

Сделано в Италии

Serial number / Серийный номер:

Barcode EAN13:

Production date: See the manual / Дата производства: Смотрите инструкцию

Данный прибор должен устанавливаться в соответствии с действующей инструкцией по монтажу и работать только в помещении с достаточной вентиляцией. Изучите инструкцию, прежде чем устанавливать прибор и вводить его в эксплуатацию. Нарушение требований инструкции по монтажу, технического обслуживания и правил эксплуатации прибора может привести к опасности возникновения пожара, взрыва, отравления угарным газом, поражения электрическим током и термического воздействия.



Q _{nw} (Hi)	Макс. теплопроизводительность системы ГВС (Hi)
Q _n (Hi)	Макс. теплопроизводительность системы отопления (Hi)
P _n 80-60°C	Макс. теплопроизводительность системы отопления (80/60°C)
P _n 50-30°C	Макс. теплопроизводительность системы отопления (50/30°C)
PMS	Макс. рабочее давление в системе отопления
t _{max}	Макс. температура в системе отопления
H ₂ O	Объем воды в системе ГВС
NOx	Класс по выбросам NOx
PMW	Макс. рабочее давление в системе ГВС
D	Расход ГВС при Δt 30°C

Serial Number		18 = Год выпуска
		40 = Производственная неделя
		G6 = Линия сборки
		0032 = Прогрессивное число

Маркировочная табличка находится на правой стороне агрегата.

1. УКАЗАНИИ ОБЩЕГО ХАРАКТЕРА

- Внимательно прочитайте предупреждения, содержащиеся в настоящем руководстве, и соблюдайте их в процессе эксплуатации агрегата.
- После монтажа котла проинформируйте пользователя о принципах его работы и передайте ему в пользование настоящее руководство, которое является неотъемлемой и важной частью агрегата; пользователь должен бережно сохранять его для возможного использования в будущем.
- Установка и техническое обслуживание котла должны производиться квалифицированным персоналом при соблюдении действующих норм и в соответствии с указаниями изготовителя. Запрещается выполнять любые действия на опломбированных устройствах регулировки.
- Неправильная установка или ненадлежащее техническое обслуживание могут быть причиной вреда для людей, животных и имущества. Изготовитель не несет никакой ответственности за ущерб, связанный с ошибочными установкой и эксплуатацией агрегата, а также с несоблюдением предоставленных им инструкций.
- Прежде чем приступить к выполнению любой операции очистки или технического обслуживания, отключите агрегат от сетей питания с помощью выключателя системы и/или предусмотренных для этой цели отсечных устройств.
- В случае неисправной и/или ненормальной работы агрегата выключите его и воздерживайтесь от любой попытки самостоятельно отремонтировать или устранить причину неисправности. В таких случаях обращайтесь исключительно квалифицированному персоналу. Возможные операции по ремонту-замене комплектующих должны выполняться только квалифицированными специалистами с использованием исключительно оригинальных запчастей. Несоблюдение всего вышеуказанного может нарушить безопасность работы агрегата.
- Настоящий агрегат допускается использовать только по тому назначению, для которого он спроектирован и изготовлен. Любое другое его использование следует считать ненадлежащим и, следовательно, опасным.
- Упаковочные материалы являются источником потенциальной опасности и не должны быть оставлены в местах, доступных детям.
- Не разрешается использование агрегата лицами (в том числе, детьми) с ограниченными физическими, сенсорными или умственными возможностями или лицами без надлежащего опыта и знаний, если они не находятся под непрерывным надзором или проинструктированы насчет правил безопасного использования агрегата.
- Утилизация агрегата и его принадлежностей должна выполняться надлежащим образом, в соответствии с действующим законодательством.
- Приведенные в настоящем руководстве изображения дают упрощенное представление изделия. Подобные изображения могут несущественно отличаться от готового изделия.

2. ИНСТРУКЦИИ ПО ЭКСПЛУАТАЦИИ

2.1 Предисловие

Уважаемый покупатель,

Благодарим Вас за то, что Вы выбрали PEGASUS F3 N 2S напольный котел FERROLI, имеющий самую современную конструкцию, выполненный по передовым технологиям и отличающийся высокой надежностью изготовления. Просим Вас внимательно прочитать настоящее руководство и аккуратно хранить его на случай необходимости консультации в будущем.

PEGASUS F3 N 2S Данный котел представляет собой высокоэффективный тепловой генератор для централизованных систем отопления, работающей на природном или сжиженном нефтяном газе и управляемый передовой электронной системой.

Корпус котла включает в себя чугунные элементы, особая конструкция которых обеспечивает эффективный теплообмен в любых условиях эксплуатации, а также атмосферную горелку с электронным розжигом с ионизационной системой контроля пламени.

В оснащение котла также входят автоматический воздухоотводящий клапан, двухступенчатый регулирующий термостат и предохранительный термостат.

Благодаря электронным системам розжига и контроля пламени работа котла максимально автоматизирована.

Пользователю достаточно задать желаемую температуру воздуха с помощью регулирующего термостата.

2.2 Панель управления

Для получения доступа к панели управления поднимите лицевую крышку.

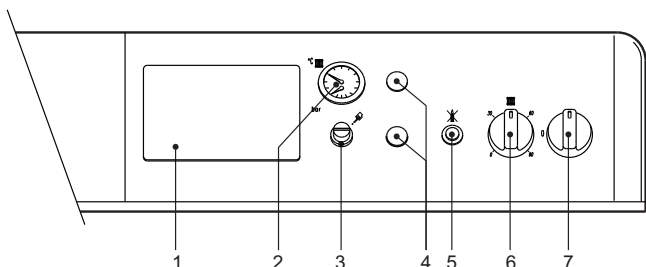


рис. 1 - Панель управления

Легенда

- Точка подключения термостатического блока управления
- Термоманометр котла
- Крышка предохранительного термостата с ручным возвратом в рабочее состояние
- Заглушка
- Кнопка сброса блока контроля пламени с индикатором блокировки
- 2-ступенчатый термостат регулировки котла
- Выключатель 0-1-TEST

2.3 Включение и выключение

Включение

- Откройте газовый вентиль, установленный перед котлом.
- Включите рубильник, подающий напряжение в помещение, если таковой имеется.
- Переведите выключатель котла "7" в положение 1 (рис. 1).
- Установите ручку "6" в положение, соответствующее выбранной температуре, а комнатный термостат (если имеется) на желаемую температуру. Далее происходит розжиг горелки и котел начнет работать в автоматическом режиме, контролируемом устройствами регулировки и безопасности.
- Если котел оборудован электронным термостатическим блоком управления, установленным в положении рис. 11 на , пользователь должен также соблюдать инструкции, предоставляемые изготовителем данного блока.



Если после правильного выполнения описанных выше операций горелки не зажгутся, а на котле загорается светящаяся кнопка блокировки 5 , подождите около 15 секунд, затем нажмите вышеуказанную кнопку. Таким образом, после сброса, обеспечивается повторение электронным блоком цикла розжига. Если горелки на зажгутся и после второй попытки, то смотрть параграф поиска неисправностей.



В случае отключения электропитания котла во время его работы горелки погаснут и автоматически снова зажгутся при восстановлении подачи электроэнергии.

Выключение

Закройте газовый вентиль, установленный перед котлом, переведите ручку "7" на 0 и выключите электропитание аппарата.



Во время длительного неиспользования котла в зимний период, во избежание ущерба от возможного замерзания рекомендуется слить всю воду из котла и из системы отопления, или же добавьте антифриз в систему отопления.

Выключатель котла 7 имеет 3 позиции "0-1-TEST"; первые два положения соотвествуют выключенному и включенному состоянию аппарата; третье положение используется исключительно при проведении технического обслуживания или других работ.

2.4 Регулировки

Ручка/ка регулировки температуры в системе отопления

Повернув ручку 6 на рис. 1 по часовой стрелке, температура воды в системе отопления повышается и наоборот. Температуру воды в системе отопления можно регулировать в пределах от 30° до 90°. Однако не рекомендуется эксплуатировать котел при температуре ниже 45°.

Регулировка температуры воздуха в помещении (с помощью опционного комнатного термостата)

Задайте с помощью термостата температуры воздуха в помещении нужную температуру внутри помещения. При поступлении команды от комнатного термостата котел включается, обеспечивая нагревание воды в системе отопления до температуры, заданной регулирующим термостатом 6 di рис. 1. При достижении в помещении желаемой температуры котел выключается.

При отсутствии комнатного термостата котел обеспечивает поддержание в системе температуры, заданной термостатом регулировки котла.

Регулирование давления воды в системе отопления

При заполнении холодной системы отопления, давление воды, контролируемое по показаниям установленного на котле водемера поз. рис. 12 на , должно составлять примерно 1,0 бар. Если во время работы давление воды в системе упало (из-за испарения растворенных в воде газов) до величины ниже вышеуказанного минимума, пользователь должен открыть кран подачи воды и довести давление до первоначального значения. По окончании операции всегда закрывайте кран подачи воды.

2.5 Неисправности

Ниже приводится список неисправностей, которые могут иметь простые причины и быть устранены самим пользователем.

Символ	Неисправность	Способ устранения
	Блокировка котла вследствие срабатывания системы контроля пламени	Проверьте, открыты ли газовые вентили, установленные перед котлом и на счетчике. Нажмите кнопку-индикатор с подсветкой. В случае повторяющихся блокировок котла обратитесь в ближайший сервисный центр.
	Блокировка котла вследствие низкого давления воды в системе (только при наличии реле давления воды)	Заполните систему водой до достижения давления 1-1,5 бар в холодном состоянии, открыв предусмотренный для этой цели кран. После выполнения этой операции закройте кран.
	Блокировка котла вследствие перегрева воды	Откройте крышку предохранительного термостата и нажмите находящуюся под ней кнопку. В случае повторяющихся блокировок котла обратитесь в ближайший сервисный центр.



Перед тем, как обращаться в сервисный центр, убедитесь, что причиной неисправности не является отсутствие газа или электропитания.

3. УСТАНОВКА

3.1 Указания общего характера

! Настоящий агрегат допускается использовать только по тому назначению, для которого он был спроектирован и изготовлен.

Настоящий агрегат предназначен для нагревания воды до температуры ниже температуры кипения при атмосферном давлении и должен быть подсоединен к отопительной системе и/или системе ГВС, имеющим характеристики, соответствующие техническим параметрам и тепловой мощности котла. Применение агрегата для любых других целей следует считать ненадлежащим использованием.

УСТАНОВКА КОТЛА ДОЛЖНА ОСУЩЕСТВЛЯТЬСЯ ТОЛЬКО СПЕЦИАЛИЗИРОВАННЫМ ПЕРСОНАЛОМ, ИМЕЮЩИМ ПРОВЕРЕННУЮ КВАЛИФИКАЦИЮ, ПРИ СОБЛЮДЕНИИ ПРИВЕДЕННЫХ В НАСТОЯЩЕМ ТЕХНИЧЕСКОМ РУКОВОДСТВЕ ИНСТРУКЦИЙ, ДЕЙСТВУЮЩИХ ЗАКОНОВ И ПРЕДИСАННИЙ МЕСТНЫХ НОРМ, В СООТВЕТСТВИИ С ПРИНЯТЫМИ ТЕХНИЧЕСКИМИ ТРЕБОВАНИЯМИ.

Неправильная установка может быть причинить ущерб людям, животным и имуществу, за который изготовитель не может считаться ответственным.

3.2 Место установки

Данный агрегат относится к котлам с "открытой камерой сгорания". Он может быть установлен и использован только в помещениях, оборудованных системой постоянной вентиляции. Недостаточный приток воздуха, необходимого для горения, будет препятствовать нормальной работе котла и удалению продуктов сгорания. Кроме того, продукты сгорания, образующиеся в таких условиях (оксиды), при рассеивании в домашних помещениях являются чрезвычайно вредными для здоровья.

В любом случае в месте установки не должны находиться пыль, огнеопасные предметы или материалы или едкие газы. Помещение должно быть сухим и не подверженным замерзанию.

При установке агрегата вокруг него необходимо предусмотреть свободное пространство, необходимое для проведения операций технического обслуживания.

3.3 Гидравлические соединения

Предупреждения

Параметры тепловой мощности котла должны быть определены заранее путем расчета потребности в тепле в помещениях в соответствии с действующими нормативами. Для обеспечения хорошего функционирования и продолжительного срока службы котла гидравлическая система должна быть иметь соответствующие размеры и включать в себя принадлежности, необходимые для правильной работы и бесперебойного тока воды.

В случаях, когда подающие и обратные трубы системы отопления проложены таким образом, что в некоторых местах могут образоваться воздушные пузыри, целесообразно установить в этих местах воздуховыпускные краны. Кроме того, в самой нижней точке системы следует установить сливной вентиль для обеспечения возможности полного слива воды из нее.

Если котел установлен ниже уровня системы, рекомендуется установить запорный вентиль для предотвращения естественной циркуляции воды в системе.

Рекомендуется, чтобы разность температур воды в прямом и обратном коллекторах не превышала 20 °C.

! Не используйте трубы гидравлической системы для заземления электрических приборов.

Перед установкой тщательно промойте все трубы системы для удаления остаточных загрязняющих веществ или посторонних тел, могущих помешать правильной работе аппарата.

Выполните подключение труб к соответствующим штуцерам, как показано на рис. 10.

Между котлом и системой отопления рекомендуется установить отсечные клапаны, позволяющие изолировать котел от системы в случае необходимости.

! Соединения следует выполнять так, чтобы трубы, находящиеся внутри котла, не подвергались механическим нагрузкам.

Характеристики воды для системы отопления

В случае, если жесткость воды превышает 25° Fg, используемая в отопительной системе вода должна быть надлежащим образом подготовлена, чтобы предотвращать образование отложений или коррозию, вызванные жесткой или агрессивной водой. Следует помнить, что отложения толщиной даже несколько миллиметров в связи с их низкой теплопроводностью вызывают значительный перегрев металлических стенок котла с последующими серьезными последствиями.

Подготовка используемой воды необходима в случае протяженных систем (с большими объемами воды) или частой подачи в систему рециркулированной воды. Если в этих случаях в дальнейшем потребуется частичный или полный слив воды из системы, новое заполнение системы также требуется производить предварительно подготовленной водой.

Заполнение котла и системы водой

Давление воды в холодной системе должно составлять 1 бар. Если во время работы давление воды в системе упало (из-за испарения растворенных в воде газов) до величины ниже вышеуказанного минимума, пользователь должен довести давление до первоначального значения. Для обеспечения правильной работы котла давление в нем при рабочей температуре должно составлять 1,5 - 2 бар.

3.4 Присоединение к газопроводу

! Прежде чем приступать к подключению котла к системе газоснабжения, удостоверьтесь, что котел предназначен для работы именно на данном виде топлива и тщательно прочистите все газовые трубы для удаления посторонних веществ, могущих помешать правильной работе агрегата.

Подключение газа к предусмотренному для этой цели патрубку (см. рис. 10) следует осуществлять при соблюдении действующих норм, с использованием жесткой металлической трубы или гибкого шланга из нержавеющей стали со сплошной оплеткой. Между газопроводом и котлом должен быть установлен газовый кран. Проверьте герметичность всех газовых соединений.

Пропускная способность счетчика газа должна обеспечивать одновременную работу всех подключенных к нему аппаратов. Диаметр газового патрубка, который выходит из котла, не является определяющим при выборе диаметра трубы, соединяющей котел и счетчик; диаметр определяется согласно действующим нормам и зависит от длины и внутреннего сопротивления трубы.

! Не используйте газовые трубы для заземления электрических установок.

3.5 Электрические соединения

Подключение к сети электропитания

Котел подключается к однофазной электрической сети 230 В - 50 Гц.

! Электрическая безопасность аппарата обеспечивается только в том случае, если он правильно подключен к эффективной системе заземления, выполненной в соответствии с действующими правилами техники безопасности. Эффективность контура заземления и его соответствие нормам должны быть проверены квалифицированным персоналом. Изготовитель не несет никакой ответственности за ущерб, могущий быть причиненным отсутствием заземления аппарата. Удостоверьтесь также, что Ваша система электропитания соответствует максимальной потребляемой мощности котла, указанной на табличке номинальных данных, а также, что сечение проводов Вашей системы соответствует потребляемой мощности котла.

Котел поставляется в комплекте с кабелем и разъемом, расположенным внутри панели управления, с помощью которого котел может быть подключен к электронному термостатическому блоку управления (см. электрические схемы nasez. 5.5). Котел также снабжен трехжильным кабелем для подключения его к сети электропитания. Подключение к сети должно быть постоянным, причем между местом подключения к сети и котлом следует установить двухполюсный размыкатель с расстоянием между разомкнутыми контактами не менее 3 мм, а также предохранители макс. номиналом 3А. При выполнении электрических соединений очень важно соблюсти полярность (ФАЗА: коричневый провод / НЕЙТРАЛЬ: синий провод / ЗЕМЛЯ: желто-зеленый провод).

Доступ к блоку электрических зажимов и к внутренним элементам панели управления

Для получения доступа к электрическим устройствам, расположенным внутри панели управления, следуйте указаниям, приведенным на рис. 2. Расположение зажимов, используемых для выполнения различных электрических соединений, показано на электрической схеме в разделе "Технические данные".

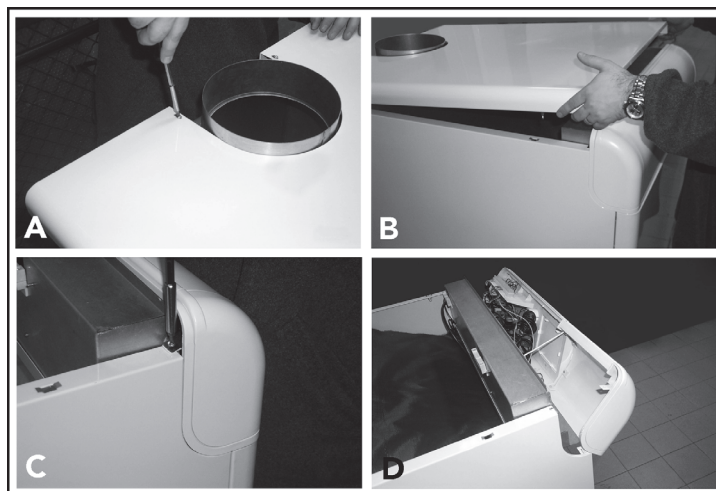


рис. 2 - Доступ к блоку зажимов

Обозначения

- A** Открутите 2 самонарезающих винта фиксации крышки котла.
- B** Поднимите крышку, оказывая на него давление снизу вверх; снимите крышку, освободив ее от боковых пальцев.
- C** Открутите и снимите два винта и плитки крепления панели управления.
- D** Поверните панель управления вперед.

Дополнительные чувствительные элементы контрольных и предохранительных устройств, датчика температуры, реле давления, колба термостата и т.д., должны быть установлены на подающий трубопровод на расстоянии не более 40 см. от задней стенки кожуха котла (см. рис. 3).

Обозначения

- A** Выходной штуцер контура системы отопления
- B** Обратный трубопровод системы отопления
- C** не более 40 см

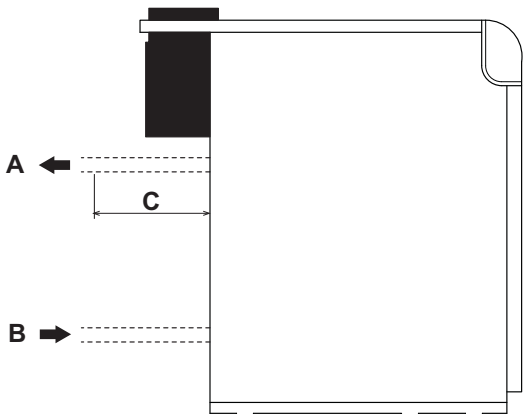


рис. 3 - Подающий и обратный трубопровод

3.6 Подключение котла к дымоотводу

Труба подсоединения к дымоходу должна иметь диаметр, не меньший чем диаметр соединительного патрубка на прерывателе тяги. После прерывателя тяги должен идти вертикальный участок дымохода длиной не менее 0,5 метра. Размеры и монтаж дымоходов и трубы для подсоединения к ним котла должны соответствовать действующим нормам. Диаметры хомутов крепления прерывателей тяги приведены в таблице на рис. 10.

4. УХОД И ТЕХНИЧЕСКОЕ ОБСЛУЖИВАНИЕ

4.1 Регулировки

Все операции регулирования и переналадки котла должны выполняться квалифицированным персоналом.

Изготовитель котла снимает с себя всякую ответственность за вред, причиненный людям и/или имуществу, в результате несанкционированного изменения конструкции агрегата неквалифицированным и неуполномоченным персоналом.

Регулирование давления газа в горелках

Выходящие с завода котлы PEGASUS F3 N 2S настроены на работу с природным или сжиженным нефтяным газом. Испытание котла и настройка давления также производятся на заводе.

При первом включении котла проверьте и регулируйте давление подачи газа в форсунки, если это необходимо вследствие изменения давления в сети, соблюдая значения, приведенные в таблице технических данных в sez. 5.3.

Операции регулировки давления должны выполняться при работающем котле с помощью соответствующих регуляторов, установленных на 2-ступенчатых газовых клапанах (см. рис. 4)

Подготовительные операции:

1. Включите котел и приведите ручку регулирующего термостата на минимум.
2. Подсоедините манометр к штуцеру отбора давления, установленному на газовом коллекторе блока горелок (см. деталь 14 на рис. 11).
3. Снимите защитную крышку регулятора давления 4 на рис. 4.

Регулирование минимальной мощности (1-я ступень)

1. Медленно поверните ручку регуляционного термостата по часовой стрелки до 1-го щелчка; таким образом обеспечивается подача газа в отверстия A и B газового клапана (см. рис. 4).
2. Регулируйте давление с помощью винта 6 на рис. 4 и проверьте его на соответствие со значениями, приведенными в таблице технических данных на sez. 5.3.

Регулирование максимальной мощности (2-я ступень)

1. Поверните ручку термостата регулировки до максимума; таким образом обеспечивается подача газа в отверстия A, B и C газового клапана (см. рис. 4).
2. Регулируйте давление с помощью винта 5 на рис. 4 и проверьте его соответствие со значениями, приведенными в таблице технических данных на sez. 5.3.

Регулировки должны производиться равномерно на регуляторах давления всех клапанов.

Измерение давления в газовом коллекторе горелок должно производиться не раньше, чем через 30 секунд после выполнения регулировки, т.е. при установившемся пламени.

По окончании регулировок включите и выключите горелку 2 - 3 раза с помощью соответствующего термостата и убедитесь, что измеряемые при этом значения давления соответствуют заданным; в противном случае необходимо выполнять дополнительную регулировку до тех пор, пока давление не достигнет правильного значения.

Перенастройка котла на другой вид газа

Котел пригоден для работы на природном газе (G20-G25) или на сжиженном газе (G30-G31). Настройка на тот или другой вид газа выполняется на заводе и указана как на упаковке, так и на табличке номинальных данных аппарата. В случае необходимости перевода котла на работу с газом, отличным от газа, для которого он был настроен на заводе, необходимо приобрести специально предусмотренный для этой цели комплект для переоборудования и действовать, как указано ниже.

Перенастройка с природного газа на сжиженный газ

1. Замените форсунки на основной горелке и на пилотной горелке, установив форсунки, указанные в таблице технических данных, в sez. 5.3.
2. Снимите с газового клапана маленький колпачок 3 (рис. 4), установите на клапан регулятор "STEP" зажигания 2, находящийся в комплекте переналадки, и наденьте на него колпачок 3.
3. Регулируйте давление газа, подаваемого в горелку, для минимальной и максимальной мощности, как описано в предыдущем параграфе и руководствуясь таблицей технических данных, приведенной в параграфе sez. 5.3.
4. Операции 2 и 3 должны производиться на всех клапанах.
5. Наклейте табличку, входящую в состав комплекта для переоборудования, рядом с табличкой технических данных для подтверждения выполненного переоборудования.

Перевод с сжиженного газа на природный

Осуществляется выполнением описанных выше операций, сняв регулятор зажигания "STEP" 2 на рис. 4 с газового клапана и установив колпачок 3 на рис. 4 непосредственно на клапан.

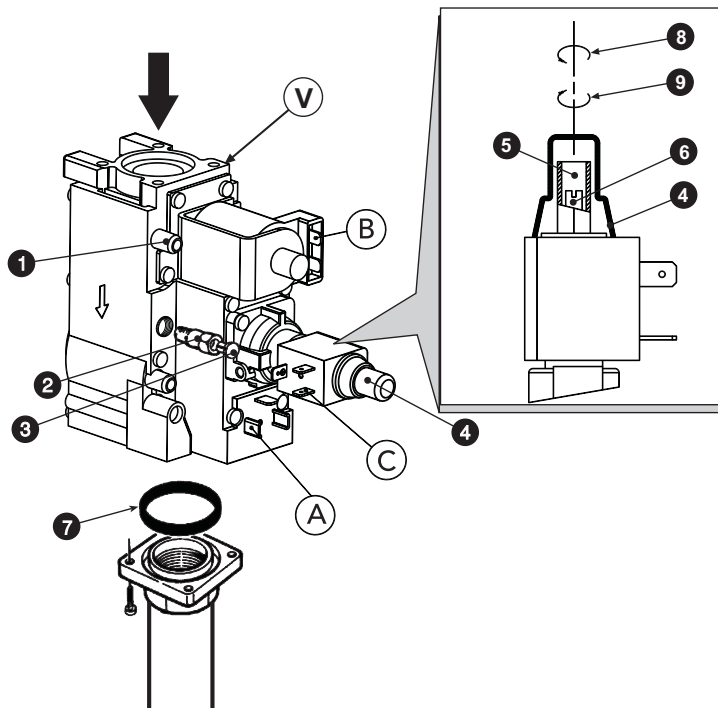
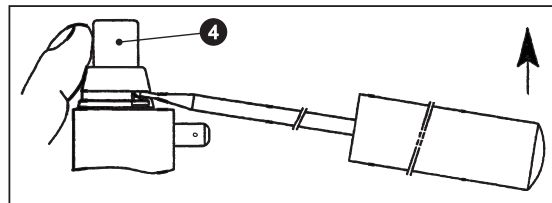


рис. 4 - Перенастройка котла на другой вид газа

Основные узлы

- 1 Штуцер отбора давления, расположенный перед газовым клапаном
- 2 Регулятор зажигания "STEP" для сжиженного газа
- 3 Заглушка
- 4 Защитный колпачок
- 5 Винт для регулировки максимального давления
- 6 Винт для регулировки минимального давления (1-ая ступень)
- 7 Уплотнительное кольцо "O RING"
- 8 Увеличение
- 9 Уменьшение
- V Клапан Honeywell VR 4601 CB

Обозначения электрических соединений

- A + B = Цели питания 1-ой ступени (минимальная мощность)
- A + B + C = Цели питания 2-ой ступени (максимальная мощность)

4.2 Ввод в эксплуатацию



Ввод котла в эксплуатацию должен выполняться высококвалифицированным персоналом.

Описанные ниже операции и проверки должны выполняться при первом розжиге, после проведения технического обслуживания, во время которого котел был отсоединен от сетей питания, а также в случае проведения работ на предохранительных устройствах или других узлах котла.

Перед включением котла

- Откройте отсеочные вентили, расположенные на участке между котлом и системой отопления.
- С максимальной осторожностью проверьте герметичность системы газоснабжения. Для обнаружения утечек в соединениях используйте мыльный раствор.
- Заполните водой систему и полностью спустите воздух котла и из системы, открыв воздуховыпускной вентиль на котле и (если таковые имеются) воздуховыпускные вентили, установленные в различных местах системы отопления.
- Удостоверьтесь в отсутствии утечек воды из системы отопления или из котла.
- Проверьте правильность выполнения электрических соединений.
- Удостоверьтесь, что агрегат присоединен к эффективному контуру заземления.
- Удостоверьтесь, что величины расхода и давления газа соответствуют требуемым значениям.
- Проверьте отсутствие огнеопасных жидкостей или материалов в непосредственной близости от котла.

Включение котла

- Откройте газовый вентиль, установленный перед котлом.
- Спустите воздух из трубы, находящейся перед газовым клапаном.
- Включите рубильник, подающий напряжение в помещение, если таковой имеется.
- Переверните выключатель котла (поз. 7 - рис. 1) в положение 1.
- Установите ручку 6 (рис. 1) в положение, соответствующее температуре выше 50°C, а ручку комнатного термостата (если имеется) на желаемую температуру. Далее происходит розжиг горелки и котел начнет работать в автоматическом режиме, контролируемом устройствами регулировки и безопасности.



Если после правильного выполнения описанных выше операций горелки не зажгутся, а на котле зажигается кнопка с подсветкой, подождите около 15 секунд, затем нажмите вышеуказанную кнопку. После сброса система повторит цикл розжига. Если горелки не зажгутся и после второй попытки, см. параграф sez. 4.4.

Выключатель котла 7 имеет 3 положения "0-1-TEST"; первые два положения соответствуют выключенному и включенному состоянию аппарата; третье положение используется исключительно при проведении технического обслуживания или других работ.



В случае отключения электропитания котла во время его работы горелки погаснут и автоматически снова зажгутся при восстановлении подачи электроэнергии.

Контрольные операции, выполняемые во время работы

- Проверьте герметичность топливного контура и водопроводов.
- Проверьте эффективность функционирования дымоходов во время работы котла.
- Удостоверьтесь в правильности циркуляции воды между котлом и системой.
- Проверьте работу системы розжига котла путем включения и выключения котла несколько раз с помощью комнатного термостата или термостата котла.
- Удостоверьтесь по показаниям счетчика, что расход газа соответствует величине, указанной в таблице технических данных в сар. 5.

Выключение

Для временного выключения котла переведите главный выключатель 7 (рис. 1) в положение 0.

Для выключения котла перед длительным периодом неиспользования необходимо:

- Установить ручку главного выключателя 7 (рис. 1) в положение 0;
- Закрыть газовый клапан, установленный перед котлом;
- Обесточить аппарат;



Во время длительного неиспользования котла в зимний период, во избежание ущерба от возможного замерзания рекомендуется слить всю воду из котла и из системы отопления, или же добавьте антифриз в систему отопления

4.3 Техническое обслуживание



Нижеописанные операции должны производиться только квалифицированным персоналом.

Сезонные проверки котла и дымохода

Рекомендуется не реже, чем раз в год выполнять следующие проверки:

- Элементы управления и предохранительные устройства (газовый клапан, термостаты и т.д.) должны функционировать правильным образом.
- Дымоходы не должны быть засорены и не иметь утечек.
- Герметичность газовых систем и водяных контуров не нарушена.
- Горелку и корпус котла должны быть совершенно чистыми. Выполняйте инструкции, приведенные в следующем параграфе.
- Электроды не должны иметь накипи и быть правильно установленными (см. рис. 8).
- Давление воды в холодной системе должно составлять около 1 бар; в противном случае приведите его к этой величине.
- Расширительный бак должен быть заполнен.
- Величины расхода и давления газа должны соответствовать значениям, приведенным в таблице технических данных (см. sez. 5.3).
- Циркуляционные насосы не должны быть заблокированы.

Предохранительные устройства

Котел PEGASUS F3 N 2S оборудован предохранительными устройствами, обеспечивающими безопасность в случае возникновения каких-либо неисправностей в работе системы.

Устройство ограничения температуры (защитный термостат) с автоматическим возвратом в рабочее состояние

Функция этого устройства - не допустить превышение температуры кипения воды в системе отопления. Максимальная температура срабатывания устройства - 110°C.

Автоматическая разблокировка ограничителя температуры происходит только после остывания котла (понижения температуры не менее чем на 10°C) и устранения неисправности, вызвавшей блокировку. Для разблокировки ограничителя Per sbloccare il limitatore di temperatura si dova svitare il coperchietto 3 di рис. 1 e premere il pulsante sottostante.

Открытие передней панели

Для открытия передней панели котла следуйте указаниям, приведенным в рис. 5.

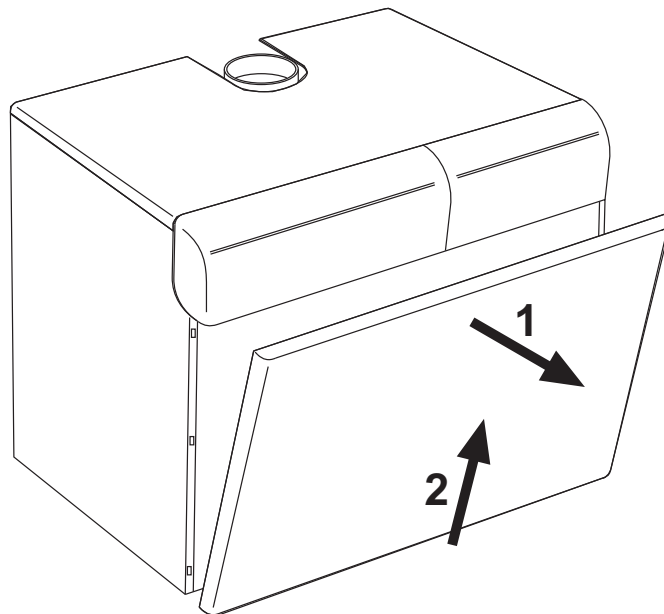


рис. 5 - Открытие лицевой панели



Перед выполнением любых операций внутри котла отключите электропитание и закройте газовый вентиль, установленный перед котлом.

Анализ дымовых газов

Внутри котла, в верхней части прерывателя тяги, предусмотрена одна точка отбора проб дымовых газов (смотреть рис. 6).

Чтобы произвести измерение, необходимо выполнить следующие операции:

1. Снимите верхнюю панель котла
2. Снимите теплоизоляцию с прерывателя тяги
3. Снимите пробку отверстия отбора дымовых газов;
4. Вставьте датчик в отверстие;
5. Регулируйте температуру котла на максимум.
6. Подождите 10-15 минут для стабилизации котла*
7. Выполните измерение.

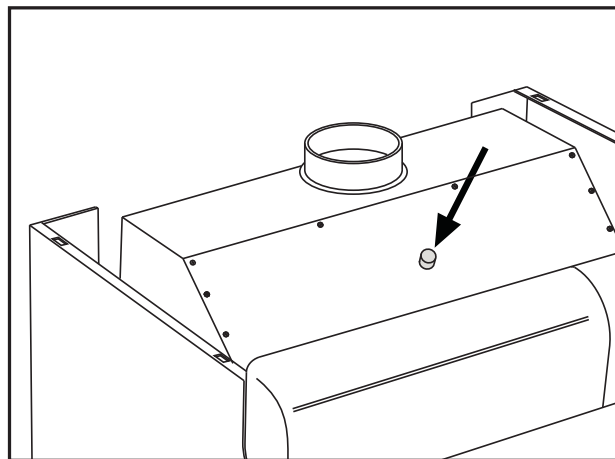


рис. 6 - Анализ дымовых газов



Результаты анализов, выполненных до стабилизации котла, могут быть ошибочными.

Демонтаж и очистка блока горелок

Процедура по снятию блока горелки:

- Обесточьте агрегат и закройте вентиль подачи газа, установленный на входе в котел.
- Откройте два винта, крепящие электронный блок контроля за пламенем (поз. В - рис. 7) к газовому клапану (поз. А - рис. 7), и отсоедините последний от клапана.
- Откройте винты крепления разъемов (F) к газовым клапанам и отсоедините последние от клапанов.
- Отсоедините кабели системы розжига и ионизации (Е) от блока электродов.
- Отвинтите гайки крепления трубы подачи газа, расположенной перед газовыми клапанами (поз. С - рис. 7).
- Развинтите две гайки крепления дверцы камеры сгорания к чугунным элементам корпуса котла (поз. D - рис. 7).
- Снимите блок горелок вместе с дверцей камеры сгорания.

Произведите проверку и очистку горелок. Для очистки горелок и электродов пользуйтесь исключительно не металлической щеткой или сжатым воздухом. Не применяйте химические средства.

По окончании работы установите все на место, выполняя вышеописанные операции в обратном порядке.

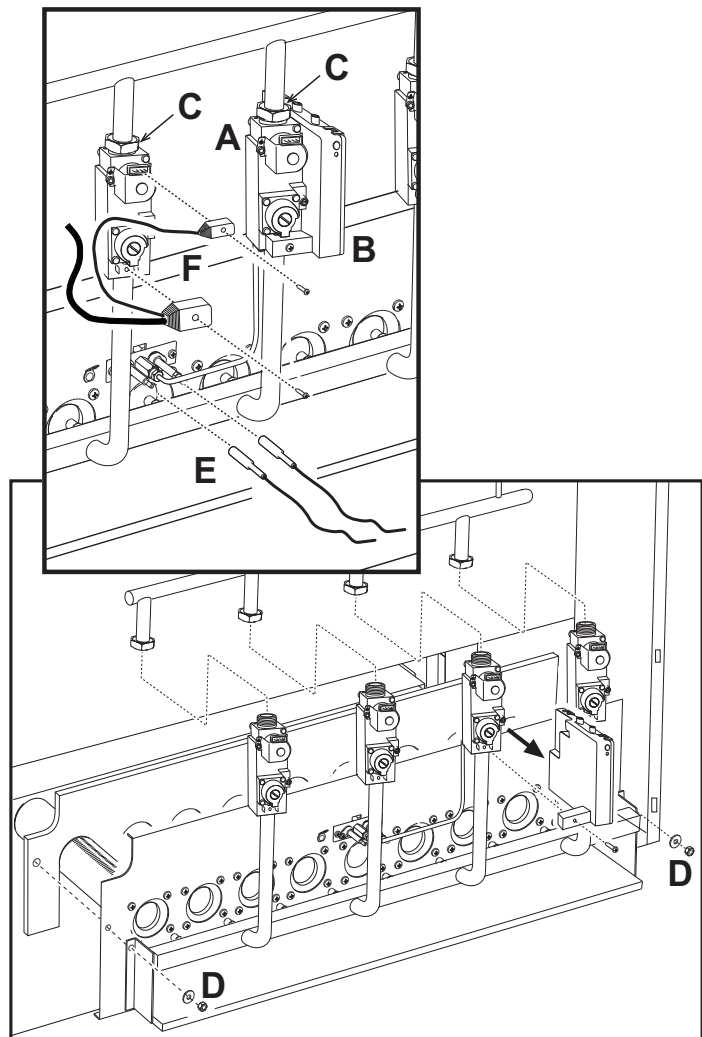


рис. 7 - Демонтаж и очистка горелок

Пилотная горелка

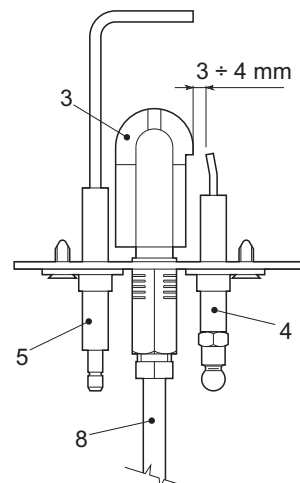
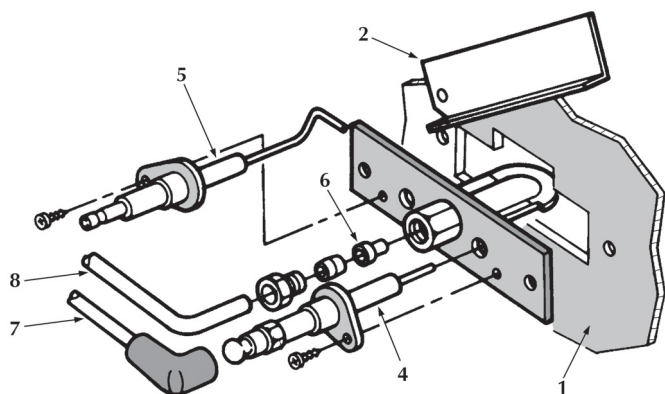


рис. 8 - Пилотная горелка

- 1 Дверца камеры сгорания
- 2 Смотровая дверца
- 3 Пилотная горелка
- 4 Электрод розжига
- 5 Следящий электрод
- 6 Пилотная форсунка
- 7 Электрический кабель высокого напряжения
- 8 Трубка подачи газа

Очистка котла и дымохода

Для выполнения очистки котла см. рис. 9) следуйте нижеприведенным указаниям:

- Закройте газовый вентиль, установленный перед котлом, и отключите агрегат от сети электропитания.
- Снимите лицевую панель котла (рис. 5)
- Поднимите крышку кожуха, оказывая на него давление снизу вверх.
- Снимите теплоизоляцию с прерывателя тяги.
- Снимите плиту, закрывающую дымовую камеру.
- Демонтируйте блок горелок (см. следующий параграф).
- Очистите камеру по направлению сверху вниз с помощью ерша. Очистка может быть выполнена и снизу вверх.
- С помощью пылесоса чистите трубопроводы удаления продуктов сгорания, соединяющие чугунные элементы корпуса котла.
- Установите на место все ранее демонтированные детали, затем проверьте герметичность газовой системы и каналов системы горения.
- При выполнении очистки обращайте внимание на то, чтобы не повредить баллон термостата дымовых газов, расположенный в задней части дымовой камеры.

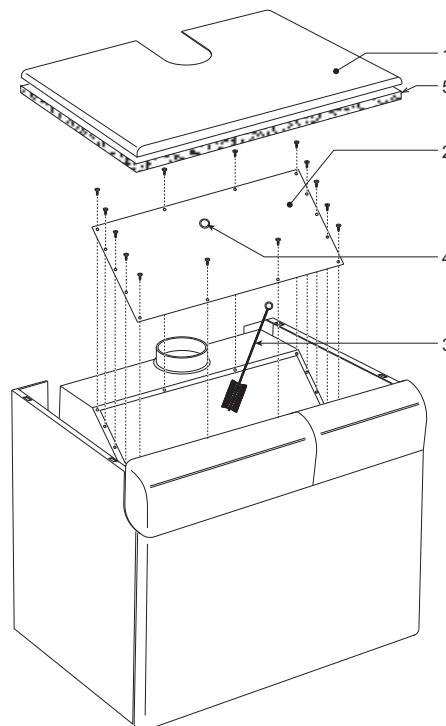



рис. 9 - Очистка котла

- 1 Верхняя панель кожуха
- 2 Плита закрытия дымовой камеры
- 3 Ерш
- 4 Пробка отверстия для проведения анализа дымовых газов
- 5 Теплоизоляция

4.4 Неисправности и способ устранения

Неисправность	Способ устранения
После выполнения некоторых попыток розжига электронный блок управления вызывает блокировку котла.	С помощью сжатого воздуха почистите форсунки > пилотной горелки.
	Проверьте регулярность поступления газа в котел, и убедитесь что воздух был удален из труб.
	Проверьте правильность позиционирования электродов и отсутствие на них отложений (см. рис. 8).
	Убедитесь, что котел подключен к надежной системе заземления.
Отсутствие искры между электродами при розжиге.	Проверьте правильность позиционирования электродов и отсутствие на них отложений (см. рис. 8).
	Неправильная настройка регулировочного термостата.
	Проверьте систему электропитания.
	Проверьте электрические соединения электродов розжига и ионизации.
	Проверьте соединения с электронным блоком контроля пламени.
	Проверьте, чтобы провода ФАЗЫ и НЕЙТРАЛИ не были перепутаны, и убедитесь в надежности контактов заземления.
	Проверьте давление газа на входе и наличие разомкнутых реле давления.
	Приведите предохранительный термостат в рабочее состояние.
Убедитесь, что контакт комнатного термостата закрыт.	
Горелка горит плохо: слишком большое пламя, слишком маленькое пламя, желтое пламя	Засорение фильтра газового клапана.
	Проверьте давление подачи газа.
	Засорение форсунок.
	Проверьте состояние чистоты котла
Запах негорящего газа	Проверьте состояние чистоты котла.
	Обследуйте дымоход.
	Убедитесь, что расход газа не слишком большой.
Котел работает нормально, но температура не повышается	Проверьте функционирование 2-ступенчатого регулировочного термостата.
	Проверьте наличие питания привода 2-ой ступени газового клапана (максимальная мощность).
	Проверьте, что расход газа не ниже номинала.
	Проверьте состояние чистоты котла.
	Проверьте мощность котла на соответствие с системой отопления.
Высокая или низкая температура воды в системе отопления	Проверьте функционирование 2-ступенчатого регулировочного термостата.
	Убедитесь, что насос системы отопления не заблокирован
	Проверьте характеристики циркуляционного насоса на соответствие с размерами системы отопления.
Взрыв горелки. Запаздывание при розжиге	Убедитесь в наличии достаточного давления газа и проверьте, чтобы корпус котла не был засорен.
Регулировочный термостат включается при слишком большом перепаде температуры	Убедитесь, что колба правильно установлена в соответствующем кожухе.
Образование конденсата в котле	Проверьте, не работает ли котел при слишком низкой температуре (ниже 50°C).
	Проверьте расход газа.
	Проверьте состояние дымохода.
Котел выключается без явной причины	Срабатывание предохранительного термостата вследствие повышенной температуры.

 Во избежание лишних расходов, перед тем, как обращаться в сервисный центр, убедитесь, что причиной неисправности не является отсутствие газа или электропитания.

5. ХАРАКТЕРИСТИКИ И ТЕХНИЧЕСКИЕ ДАННЫЕ

5.1 Габаритные размеры и присоединения

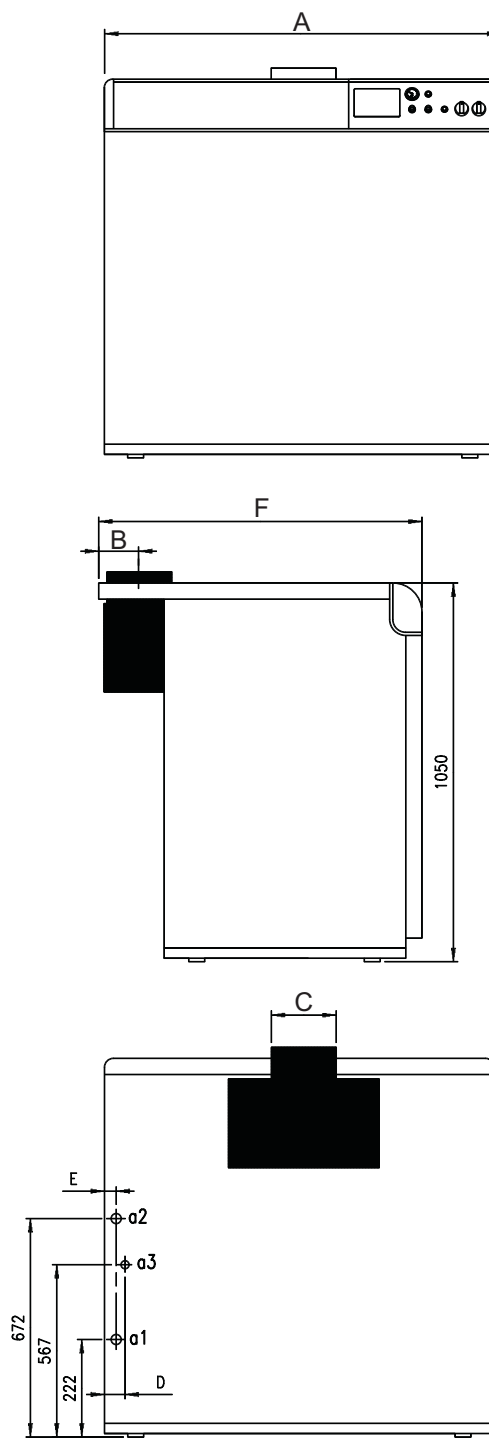


рис. 10 - Габаритные размеры и присоединения

- A Вариант исполнения PEGASUS F3 N 119 - 136 2S
- B Вариант исполнения PEGASUS F3 N 153 ч 289 2S

Тип и модель	A	b	°C	d	E	F	a1 Обратный контур системы отопления	a2 Подающий контур системы отопления	a3 Точка подвода газа
PEGASUS F3 N 119 2S	930	133	220	50	42	1050	2"	2"	1"
PEGASUS F3 N 136 2S	1020	148	250	53	45	1050	2"	2"	1"
PEGASUS F3 N 153 2S	1100	148	250	58	43	1050	2"	2"	1" 1/2
PEGASUS F3 N 170 2S	1190	173	300	60	46	1050	2"	2"	1" 1/2
PEGASUS F3 N 187 2S	1270	173	300	58	44	1050	2"	2"	1" 1/2
PEGASUS F3 N 221 2S	1440	173	300	57	45	1050	2"	2"	1" 1/2
PEGASUS F3 N 255 2S	1610	198	350	62	46	1100	2"	2"	1" 1/2
PEGASUS F3 N 289 2S	1780	198	350	66	49	1100	2"	2"	1" 1/2

5.2 Общий вид и основные узлы

5.3 Таблица технических данных

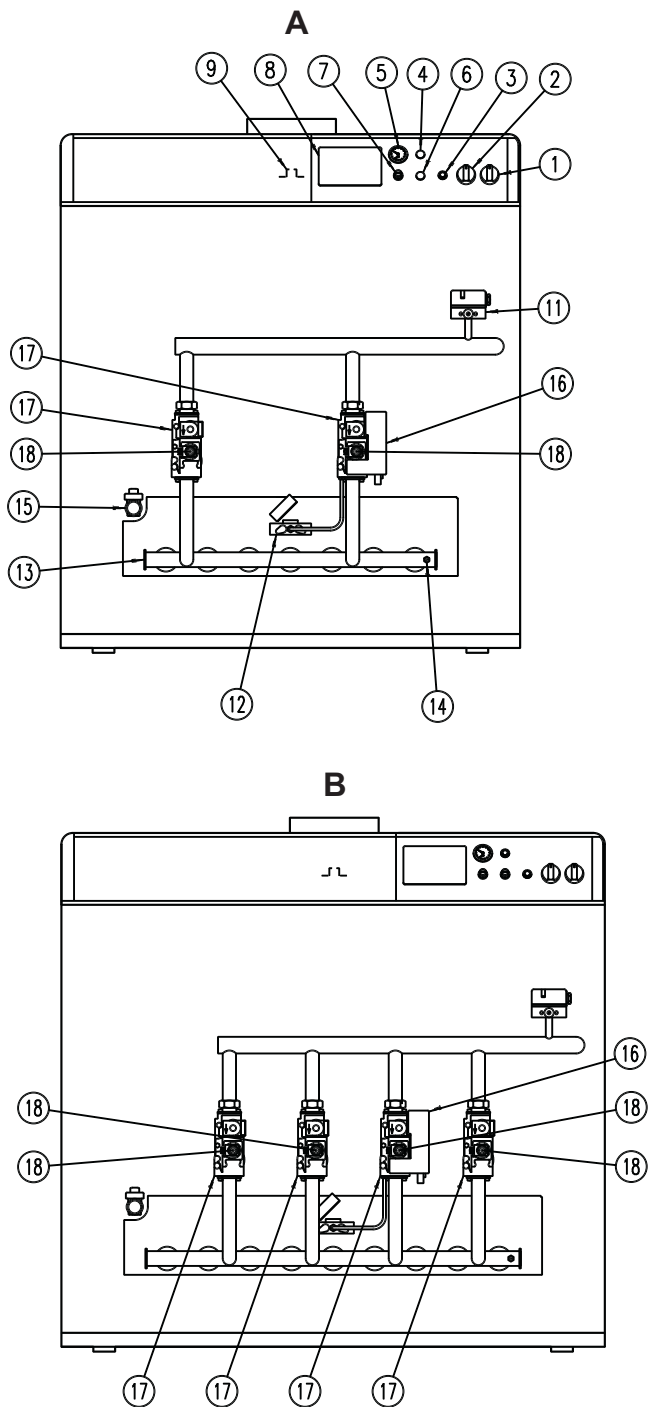


рис. 11 - Общий вид и основные узлы

- A** Вариант исполнения PEGASUS F3 N 119 - 136 2S
B Вариант исполнения PEGASUS F3 N 153 ч 289 2S

Легенда

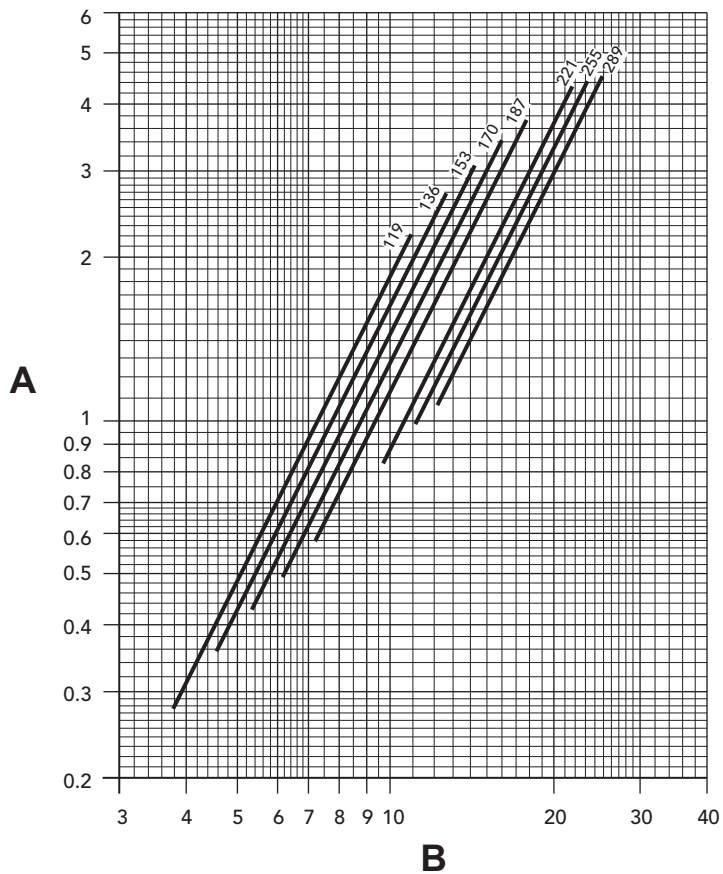
- 1 Выключатель "0-1-Тест"
- 2 2-ступенчатый регулировочный термостат
- 3 Кнопка сброса электронного блока управления
- 4 Заглушка
- 5 Термогигрометр
- 6 Заглушка
- 7 Предохранительный термостат
- 8 Место для установки электронного блока управления
- 9 Точка отбора дымовых газов
- 11 Реле давления газа
- 12 Пилотная горелка в комплекте с электродами
- 13 Газовый коллектор
- 14 Точка отбора давления
- 15 Сливной кран
- 16 Электронный блок контроля пламени
- 17 Газовый клапан
- 18 Электромагнит 2-й ступени

Модель	119		136		153		170		
	Р макс	Р мин	Р макс	Р мин	Р макс	Р мин	Р макс	Р мин	
Мощность									
Макс. теплопроизводительность (низшая теплота сгорания - Н _п)	кВт	131	77	149	89	168	100	187	110
Полезная теплопроизводительность	кВт	119	71	136	82	153	92	170	102
Подача газа	Р макс		Р мин		Р макс		Р мин		
Пилотная форсунка G20	мм	1 x 0,40		1 x 0,40		1 x 0,40		1 x 0,40	
Пилотная форсунка G31	мм	1 x 0,24		1 x 0,24		1 x 0,24		1 x 0,24	
Основные форсунки G20	мм	7 x 3,40		8 x 3,40		9 x 3,40		10 x 3,40	
Давление подачи газа G20	мбар	20		20		20		20	
Давление в горелке G20	мбар	13,3	4,8	13,3	4,8	13,3	4,8	13,3	4,8
Расход G20	м ³ /ч	13,8	8,1	15,8	9,4	17,9	10,6	19,8	11,6
Основные форсунки G31	мм	7 x 2,15		8 x 2,15		9 x 2,15		10 x 2,15	
Давление подачи газа G31	мбар	37		37		37		37	
Давление в горелке G31	мбар	36	11,4	36	11,4	36	11,4	36	11,4
Расход G31	кг/ч	10,26	6,0	11,6	6,9	13,2	7,8	14,64	8,6
Режим отопления									
Максимальная рабочая температура	°C	100		100		100		100	
Максимальное рабочее давление воды в системе отопления	бар	6		6		6		6	
К-во элементов		8		9		10		11	
Минимальное рабочее давление воды в системе отопления	бар	0,4		0,4		0,4		0,4	
Число контуров горелки		7		8		9		10	
Объем воды в котле	л	38		42		46		50	
Вес									
Вес, включая упаковку	кг	470		530		575		625	
Электрическое питание									
Макс. потребляемая электр. мощность	Вт	32		32		60		60	
Напряжение/частота эл. питания	В/Гц	230/50		230/50		230/50		230/50	
Степень электрической защиты	IP	X0D		X0D		X0D		X0D	

Модель	187		221		255		289		
	Р макс	Р мин	Р макс	Р мин	Р макс	Р мин	Р макс	Р мин	
Мощность									
Макс. теплопроизводительность (низшая теплота сгорания - Н _п)	кВт	206	122	243	144	280	166	317	188
Полезная теплопроизводительность	кВт	187	112	221	133	255	153	289	173
Подача газа	Р макс		Р мин		Р макс		Р мин		
Пилотная форсунка G20	мм	1 x 0,40		1 x 0,40		1 x 0,40		1 x 0,40	
Пилотная форсунка G31	мм	1 x 0,24		1 x 0,24		1 x 0,24		1 x 0,24	
Основные форсунки G20	мм	11 x 3,40		13 x 3,40		15 x 3,40		17 x 3,40	
Давление подачи газа G20	мбар	20		20		20		20	
Давление в горелке G20	мбар	13,3	4,8	13,3	4,8	13,3	4,8	13,3	4,8
Расход G20	м ³ /ч	21,8	12,9	25,7	15,2	29,6	17,6	33,5	19,9
Основные форсунки G31	мм	11 x 2,15		13 x 2,15		15 x 2,15		17 x 2,15	
Давление подачи газа G31	мбар	37		37		37		37	
Давление в горелке G31	мбар	36	11,4	36	11,4	36	11,4	36	11,4
Расход G31	кг/ч	16,31	9,5	19,0	11,2	21,92	12,9	24,82	14,6
Режим отопления									
Максимальная рабочая температура	°C	100		100		100		100	
Максимальное рабочее давление воды в системе отопления	бар	6		6		6		6	
К-во элементов		12		14		16		18	
Минимальное рабочее давление воды в системе отопления	бар	0,4		0,4		0,4		0,4	
Число контуров горелки		11		13		15		17	
Объем воды в котле	л	54		62		70		78	
Вес									
Вес, включая упаковку	кг	665		760		875		945	
Электрическое питание									
Макс. потребляемая электр. мощность	Вт	32		32		60		60	
Напряжение/частота эл. питания	В/Гц	230/50		230/50		230/50		230/50	
Степень электрической защиты	IP	X0D		X0D		X0D		X0D	

5.4 Диаграммы

Гидравлическое сопротивление системы



Легенда
A Потери напора - м водяного столба
B Расход м³/ч

5.5 Электрические схемы

Схема электрических соединений мод. 119 - 136

Расшифровка обозначений электрических схем

- 24 - Электрод розжига
- 32 - Циркуляционный насос (исключен из поставки)
- 44 - Газовый клапан
- 49 - Предохранительный термостат
- 72 - Комнатный термостат (исключен из поставки)
- 82 - Электрод контроля пламени
- 83 - Электронный блок управления
- 98 - Выключатель
- 116 - Реле давления газа
- 129 - Кнопка сброса с сигнальной лампой
- 159 - Контрольная кнопка
- 167 - Газовый клапан 2-ой ступени
- 170 - Регулировочный термостат 1-ой ступени
- 171 - Регулировочный термостат 2-ой ступени

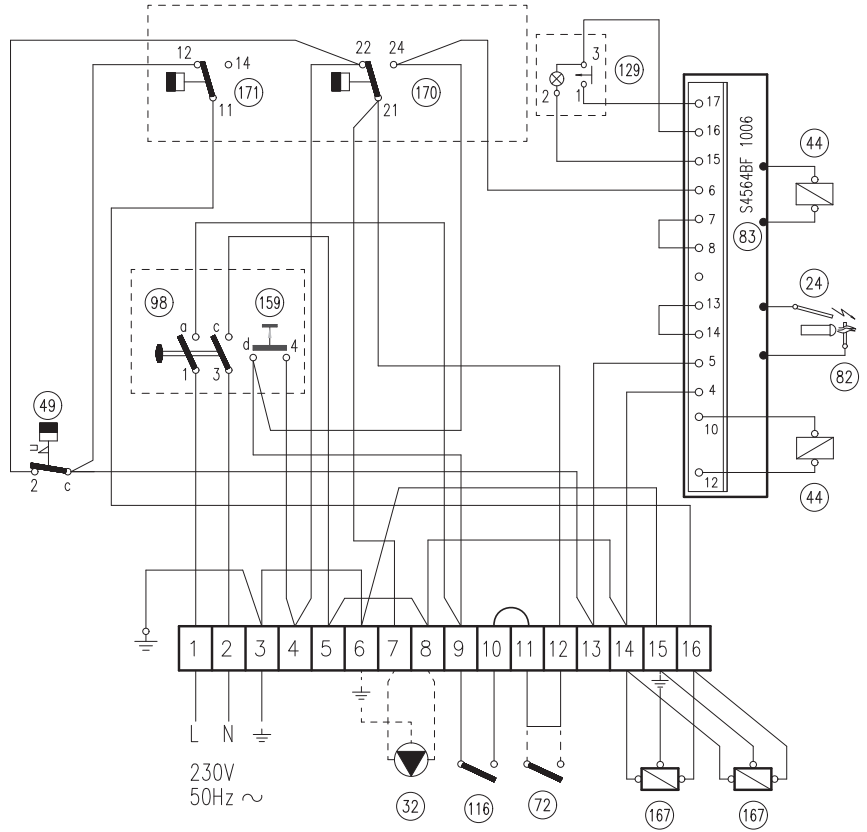


рис. 12 - Схема электрических соединений мод. 119 - 136

Принципиальная электрическая схема мод. 119 - 136

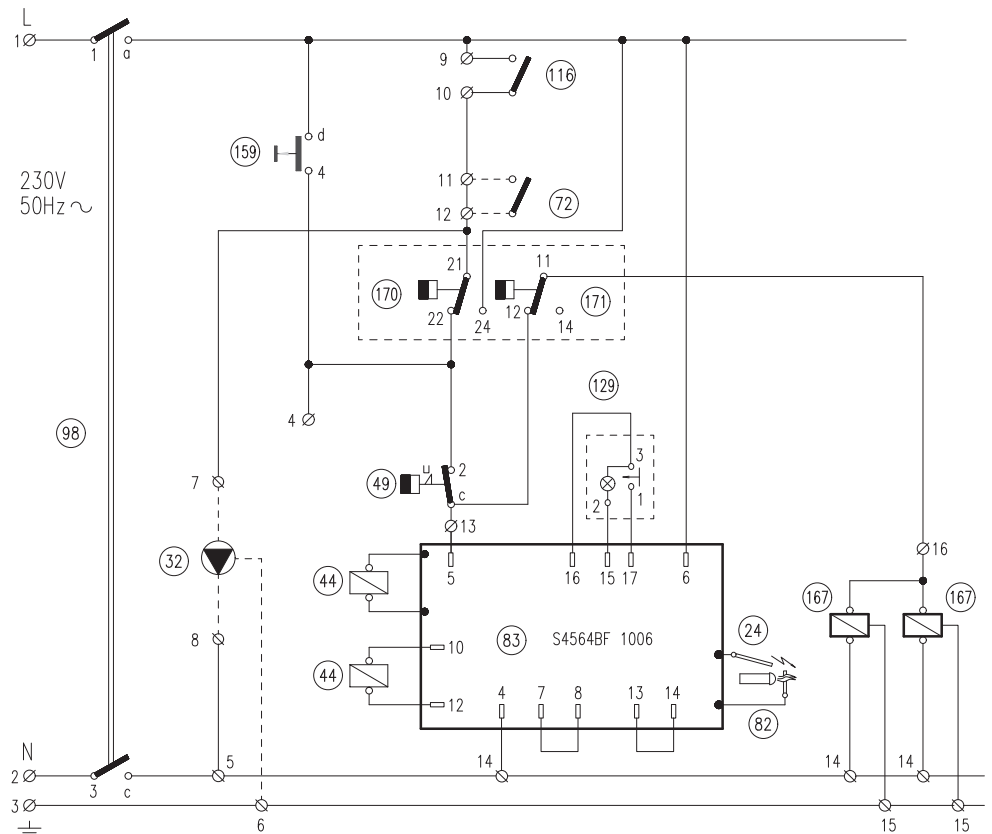


рис. 13 - Принципиальная электрическая схема мод. 119 - 136

5.5 Электрические схемы

Схема электрических соединений мод. 153 ч 289

Расшифровка обозначений электрических схем

- 24 - Электрод розжига
- 32 - Циркуляционный насос (исключен из поставки)
- 44 - Газовый клапан
- 49 - Предохранительный термостат
- 72 - Комнатный термостат (исключен из поставки)
- 82 - Электрод контроля пламени
- 83 - Электронный блок управления
- 98 - Выключатель
- 116 - Реле давления газа
- 129 - Кнопка сброса с сигнальной лампой
- 159 - Контрольная кнопка
- 167 - Газовый клапан 2-ой ступени
- 170 - Регулировочный термостат 1-ой ступени
- 171 - Регулировочный термостат 2-ой ступени

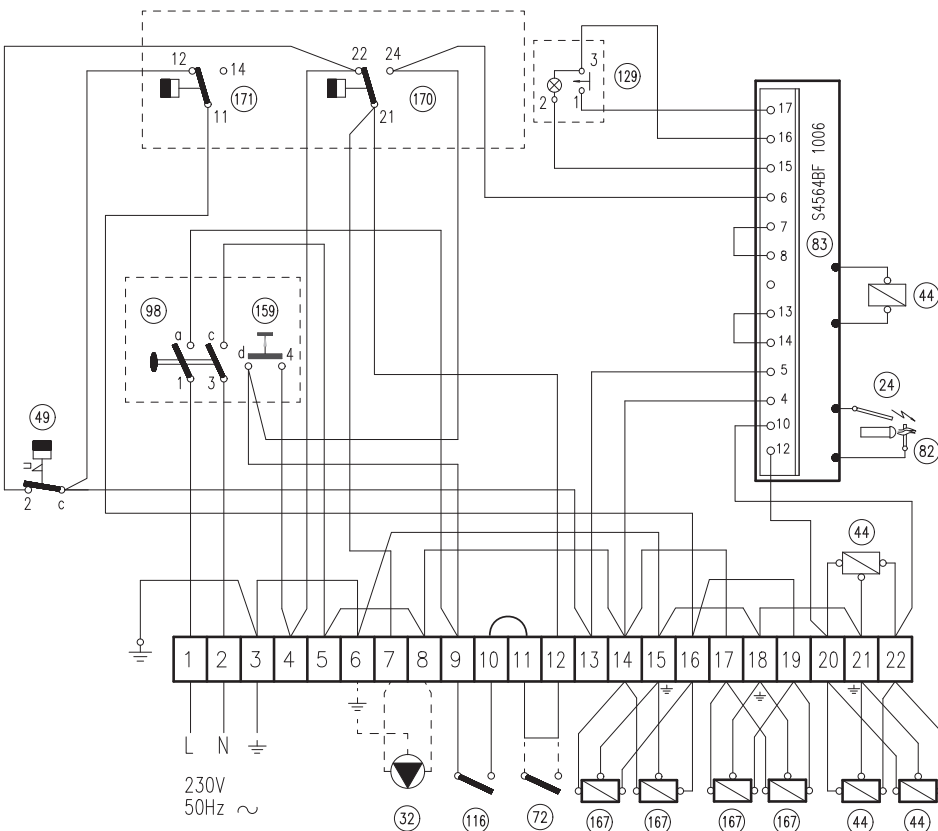


рис. 14 - Схема электрических соединений мод. 153 ч 289

Принципиальная электрическая схема мод. 153 ч 289

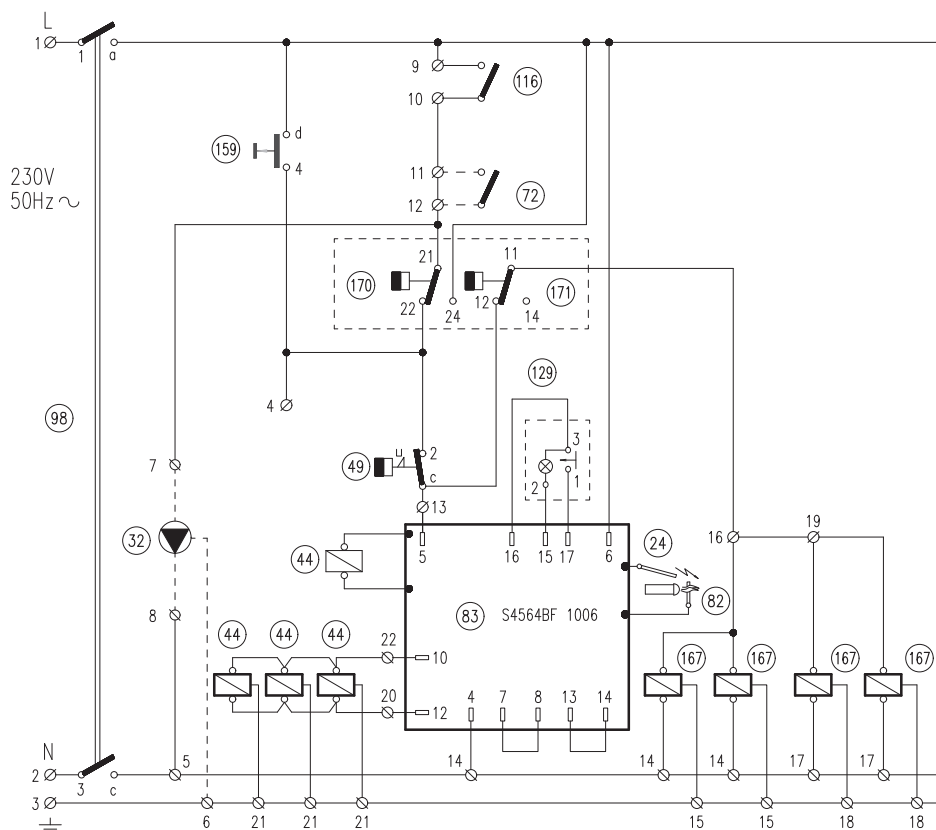


рис. 15 - Принципиальная электрическая схема мод. 153 ч 289

The logo for Ferrolі features the brand name in a bold, black, sans-serif font. Above the 'i' in 'Ferrolі', there is a stylized grey arc that curves over the top of the letters, resembling a boiler or a protective shield.The EAC logo consists of the letters 'EAC' in a bold, black, sans-serif font. The letters are closely spaced and have a slightly irregular, blocky appearance.

FERROLI S.p.A.

Via Ritonda 78/a
37047 San Bonifacio - Verona - ITALY
www.ferrolі.com

Организация, уполномоченная производителем на принятие претензий от потребителя: ИЗАО "ФерролиБел". УНП 690655161.
Адрес: улица Заводская, дом 45, город Фаниполь, Дзержинский район, Минская область, Республика Беларусь, 222750.
Телефон: +375 (17) 169-79-49, адрес электронной почты: ferrolі@ferrolі.by

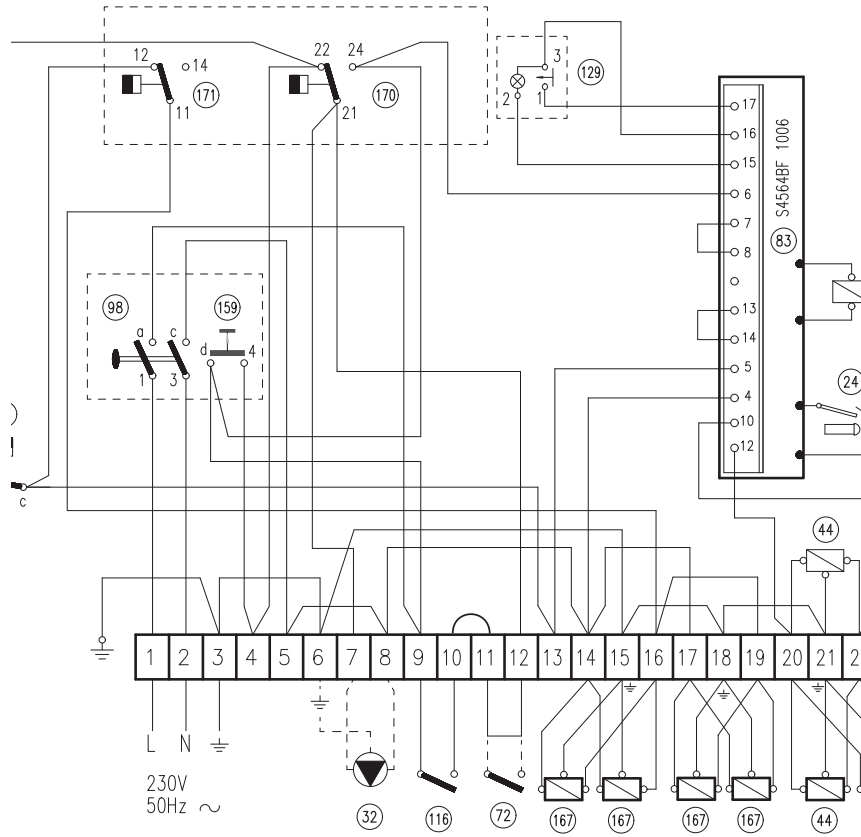
Официальное представительство в Российской Федерации:
ООО «ФерролиРус», 127238, РФ, г. Москва, Дмитровское шоссе, 71 Б-410, тел.: +7 495 6460623, e-mail: info@ferrolі.ru
www.service.ferrolі.ru, www.ferrolі.ru

Fabbricato in Italia - Fabricado en Italia - italy'da üretilmiştir

Made in Italy - Fabriqué en Italie - Виготовлено в Італії - Сделано в Италии

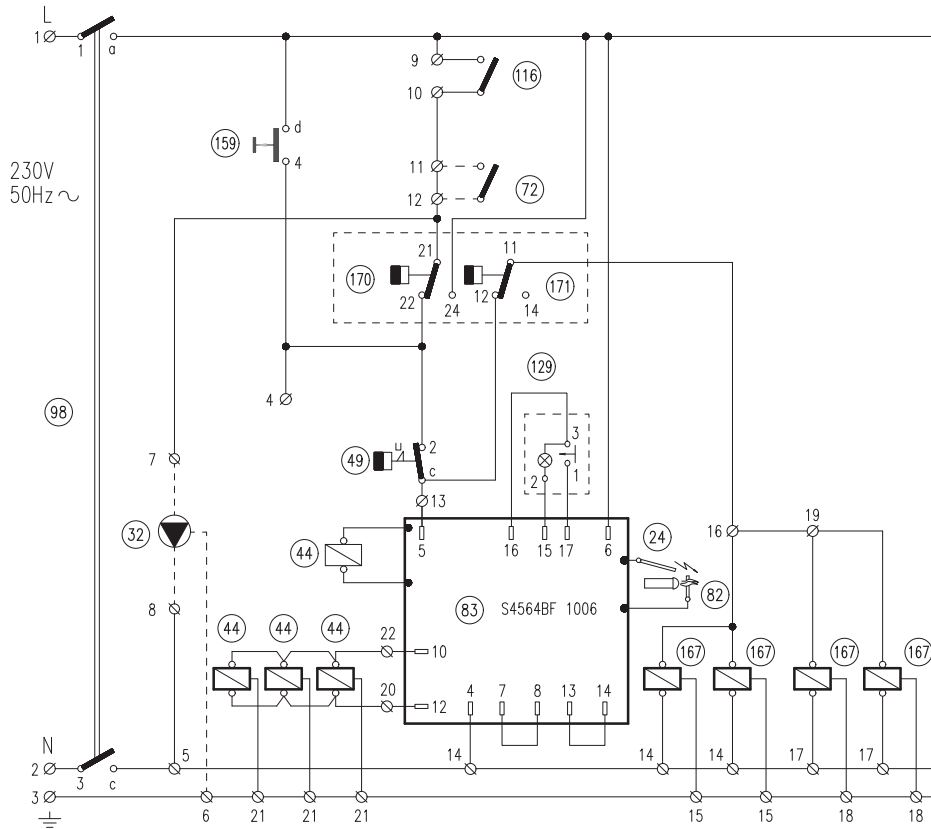
صنع في إيطاليا

مخطط التوصيلات الكهربائية موديل 153 + 289



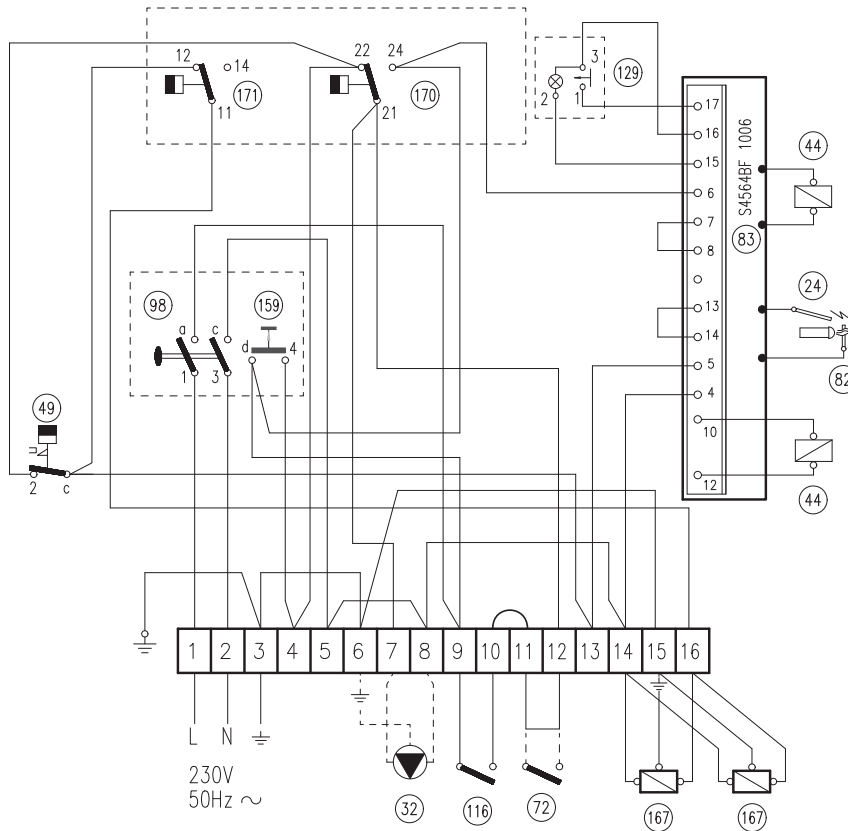
الشكل 14 - مخطط التوصيلات الكهربائية موديل 153 + 289

مخطط التوصيلات الكهربائية الأساسية موديل 153 + 289



الشكل 15 - مخطط التوصيلات الكهربائية الأساسية موديل 153 + 289

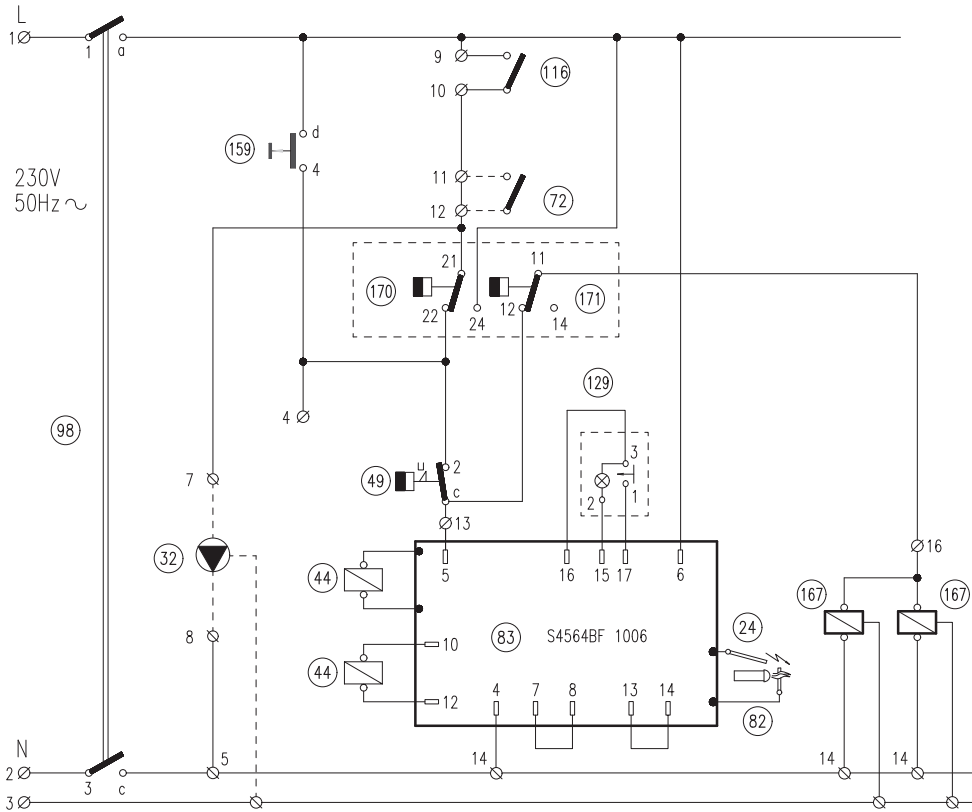
مخطط التوصيلات الكهربائية موديل 119 - 136



- التعريف بمخططات التوصيلات الكهربائية
- 24 قطب الإشعال الكهربائي
 - 32 مضخة تدوير التدفئة (لا تأتي مع الجهاز)
 - 44 صمام الغاز
 - 49 ترموستات الأمان
 - 72 ترموستات البيئة (لا يأتي مع الجهاز)
 - 82 قطب الكشف الكهربائي
 - 83 وحدة التحكم الإلكترونية
 - 98 قاطع التيار الكهربائي
 - 116 مفتاح تبديل ضغط الغاز
 - 129 زر إعادة الضبط مع لمبة مؤشر التنبيه الضوئي
 - 159 زر التجريب التشغيلي
 - 167 صمام الغاز للمرحلة الثانية
 - 170 ترموستات ضبط المرحلة الأولى
 - 171 ترموستات ضبط المرحلة الثانية

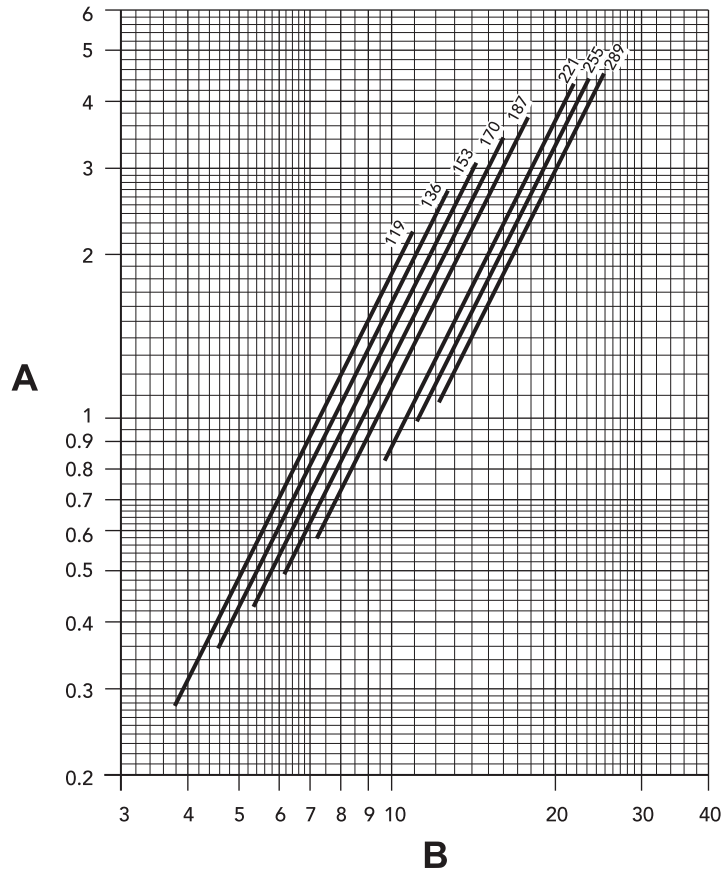
الشكل 12 - مخطط التوصيلات الكهربائية موديل 119 - 136

مخطط التوصيلات الكهربائية الأساسية موديل 119 - 136



الشكل 13 - مخطط التوصيلات الكهربائية الأساسية موديل 119 - 136

فانق ضغط التحميل

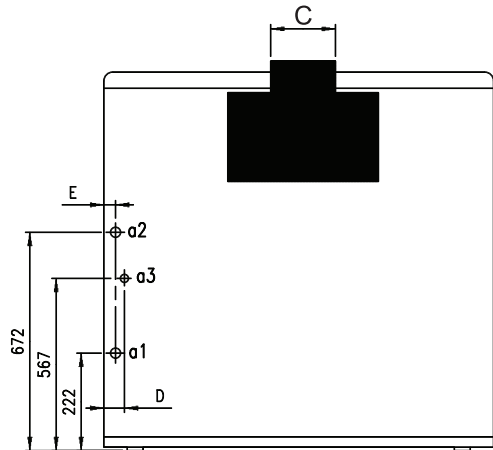
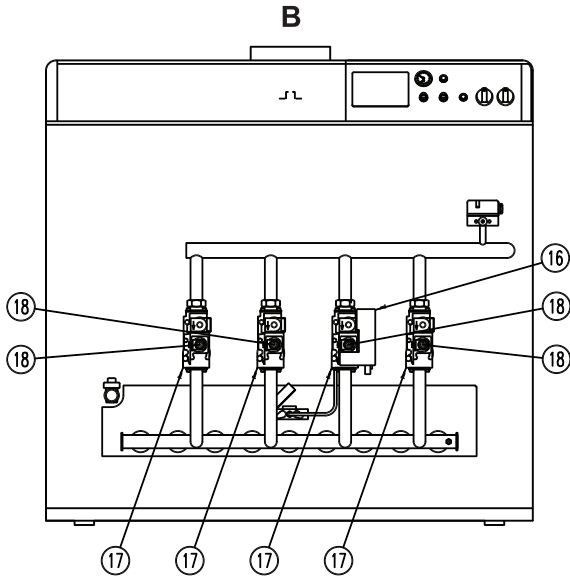
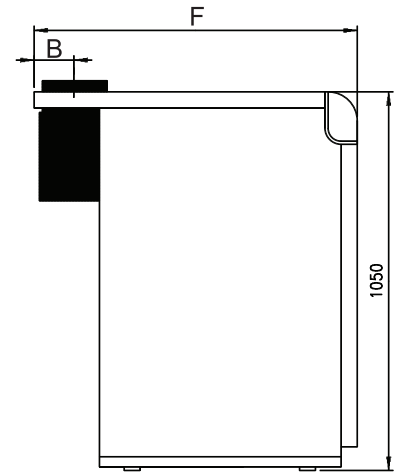
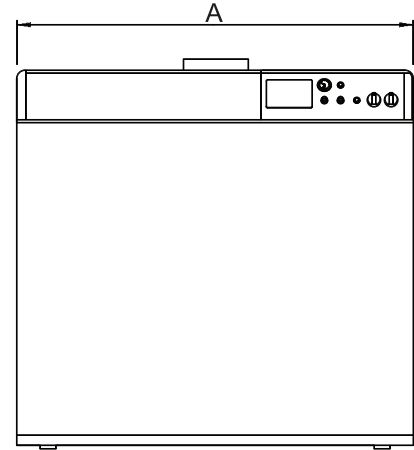
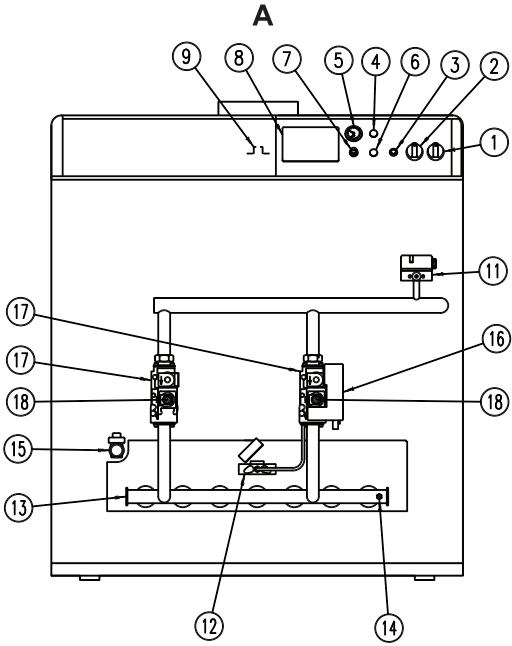


اللوحة التعريفية

A نسب هبوط الضغط m عمود H₂O
B السعة m³/h

170		153		136		119		الموديل	
الحد الأدنى لقوة التشغيل (Pmin)	الحد الأقصى لقوة التشغيل (Pmax)	الحد الأدنى لقوة التشغيل (Pmin)	الحد الأقصى لقوة التشغيل (Pmax)	الحد الأدنى لقوة التشغيل (Pmin)	الحد الأقصى لقوة التشغيل (Pmax)	الحد الأدنى لقوة التشغيل (Pmin)	الحد الأقصى لقوة التشغيل (Pmax)	قوى التشغيل	
110	187	100	168	89	149	77	131	kW	السعة الحرارية (قدرة القيمة الحرارية السفلية Hi)
102	170	92	153	82	136	71	119	kW	السعة الحرارية المستخدمة
الحد الأدنى لقوة التشغيل (Pmin)	الحد الأقصى لقوة التشغيل (Pmax)	الحد الأدنى لقوة التشغيل (Pmin)	الحد الأقصى لقوة التشغيل (Pmax)	الحد الأدنى لقوة التشغيل (Pmin)	الحد الأقصى لقوة التشغيل (Pmax)	الحد الأدنى لقوة التشغيل (Pmin)	الحد الأقصى لقوة التشغيل (Pmax)	التغذية بالغاز	
1 x 0,40	1 x 0,40	1 x 0,40	1 x 0,40	1 x 0,40	1 x 0,40	1 x 0,40	1 x 0,40	mm	فؤجة شعلة مصدر الإشعاع G20
1 x 0,24	1 x 0,24	1 x 0,24	1 x 0,24	1 x 0,24	1 x 0,24	1 x 0,24	1 x 0,24	mm	فؤجة شعلة مصدر الإشعاع G31
10 x 3,40	9 x 3,40	8 x 3,40	7 x 3,40	7 x 3,40	7 x 3,40	7 x 3,40	7 x 3,40	mm	الفوهات الرئيسية G20
20	20	20	20	20	20	20	20	mbar	مستوى ضغط التغذية G20
4.8	13.3	4.8	13.3	4.8	13.3	4.8	13.3	mbar	مستوى ضغط الشعلة G20
11.6	19.8	10.6	17.9	9.4	15.8	8.1	13.8	m3/h	السعة G20
10 x 2,15	9 x 2,15	8 x 2,15	7 x 2,15	7 x 2,15	7 x 2,15	7 x 2,15	7 x 2,15	mm	الفوهات الرئيسية G31
37	37	37	37	37	37	37	37	mbar	مستوى ضغط التغذية G31
11.4	36	11.4	36	11.4	36	11.4	36	mbar	مستوى ضغط الشعلة G31
8.6	14.64	7.8	13.2	6.9	11.6	6.0	10.26	kg/h	السعة G31
									التسخين
100	100	100	100	100	100	100	100	°C	الحد الأقصى لدرجة حرارة التشغيل
6	6	6	6	6	6	6	6	bar	الحد الأقصى لضغط التشغيل
11	10	9	8	8	8	8	8		عدد العناصر
0.4	0.4	0.4	0.4	0.4	0.4	0.4	0.4	bar	الحد الأدنى لضغط التشغيل
10	9	8	7	7	7	7	7		عدد دفعات الشعلة
50	46	42	38	38	38	38	38	litre	كمية الماء في السخان
									الوزن
625	575	530	470	470	470	470	470	kg	الوزن شامل أعلى التغليف
									التغذية الكهربائية
60	60	32	32	32	32	32	32	W	الحد الأقصى لقوة الامتصاص التشغيلي للتيار الكهربائي
230/50	230/50	230/50	230/50	230/50	230/50	230/50	230/50	V/Hz	جهد تيار التغذية الكهربائية/ تردد التيار
X0D	X0D	X0D	X0D	X0D	X0D	X0D	X0D	IP	مؤشر الحماية الكهربائية

170		153		136		119		الموديل	
الحد الأدنى لقوة التشغيل (Pmin)	الحد الأقصى لقوة التشغيل (Pmax)	الحد الأدنى لقوة التشغيل (Pmin)	الحد الأقصى لقوة التشغيل (Pmax)	الحد الأدنى لقوة التشغيل (Pmin)	الحد الأقصى لقوة التشغيل (Pmax)	الحد الأدنى لقوة التشغيل (Pmin)	الحد الأقصى لقوة التشغيل (Pmax)	قوى التشغيل	
188	317	166	280	144	243	122	206	kW	السعة الحرارية (قدرة القيمة الحرارية السفلية Hi)
173	289	153	255	133	221	112	187	kW	السعة الحرارية المستخدمة
الحد الأدنى لقوة التشغيل (Pmin)	الحد الأقصى لقوة التشغيل (Pmax)	الحد الأدنى لقوة التشغيل (Pmin)	الحد الأقصى لقوة التشغيل (Pmax)	الحد الأدنى لقوة التشغيل (Pmin)	الحد الأقصى لقوة التشغيل (Pmax)	الحد الأدنى لقوة التشغيل (Pmin)	الحد الأقصى لقوة التشغيل (Pmax)	التغذية بالغاز	
1 x 0,40	1 x 0,40	1 x 0,40	1 x 0,40	1 x 0,40	1 x 0,40	1 x 0,40	1 x 0,40	mm	فؤجة شعلة مصدر الإشعاع G20
1 x 0,24	1 x 0,24	1 x 0,24	1 x 0,24	1 x 0,24	1 x 0,24	1 x 0,24	1 x 0,24	mm	فؤجة شعلة مصدر الإشعاع G31
17 x 3,40	15 x 3,40	13 x 3,40	11 x 3,40	11 x 3,40	11 x 3,40	11 x 3,40	11 x 3,40	mm	الفوهات الرئيسية G20
20	20	20	20	20	20	20	20	mbar	مستوى ضغط التغذية G20
4.8	13.3	4.8	13.3	4.8	13.3	4.8	13.3	mbar	مستوى ضغط الشعلة G20
19.9	33.5	17.6	29.6	15.2	25.7	12.9	21.8	m3/h	السعة G20
17 x 2,15	15 x 2,15	13 x 2,15	11 x 2,15	11 x 2,15	11 x 2,15	11 x 2,15	11 x 2,15	mm	الفوهات الرئيسية G31
37	37	37	37	37	37	37	37	mbar	مستوى ضغط التغذية G31
11.4	36	11.4	36	11.4	36	11.4	36	mbar	مستوى ضغط الشعلة G31
14.6	24.82	12.9	21.92	11.2	19.0	9.5	16.31	kg/h	السعة G31
									التسخين
100	100	100	100	100	100	100	100	°C	الحد الأقصى لدرجة حرارة التشغيل
6	6	6	6	6	6	6	6	bar	الحد الأقصى لضغط التشغيل
18	16	14	12	12	12	12	12		عدد العناصر
0.4	0.4	0.4	0.4	0.4	0.4	0.4	0.4	bar	الحد الأدنى لضغط التشغيل
17	15	13	11	11	11	11	11		عدد دفعات الشعلة
78	70	62	54	54	54	54	54	litre	كمية الماء في السخان
									الوزن
945	875	760	665	665	665	665	665	kg	الوزن شامل أعلى التغليف
									التغذية الكهربائية
60	60	32	32	32	32	32	32	W	الحد الأقصى لقوة الامتصاص التشغيلي للتيار الكهربائي
230/50	230/50	230/50	230/50	230/50	230/50	230/50	230/50	V/Hz	جهد تيار التغذية الكهربائية/ تردد التيار
X0D	X0D	X0D	X0D	X0D	X0D	X0D	X0D	IP	مؤشر الحماية الكهربائية



الشكل 11 - رؤية عامة والمكونات الرئيسية

PEGASUS F3 N 119 - 136 2S موديل A

PEGASUS F3 N 153 ÷ 289 2S موديل B

اللوحة التعريفية

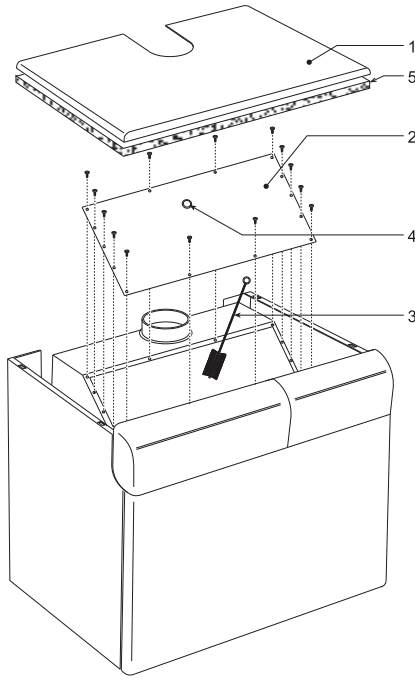
- 1 قاطع تيار كهربى 1 - 0 TEST
- 2 ترموستات ضبط مرحلتين
- 3 زر إعادة ضبط وحدة التحكم الإلكترونية
- 4 السدادة
- 5 الهيدرومتر الحرارى
- 6 السدادة
- 7 ترموستات الأمان
- 8 التجهيز المسبق لتركيب وحدة تحكم إلكترونية
- 9 مأخذ الأذخنة على غرفة الأذخنة
- 10 مفتاح تبديل ضغط الغاز
- 11 شعلة لهب مصدر الإشعال التي بها أقطاب كهربية
- 12 مشعب الغاز
- 13 مأخذ الضغط
- 14 صنوبر التفريغ
- 15 وحدة التحكم الإلكترونية في الشعلة
- 16 صمام الغاز
- 17 مشغل المرحلة الثانية
- 18 مشغل المرحلة الثانية

الشكل 10 - الأبعاد والوصلات

PEGASUS F3 N 119 - 136 2S موديل A

PEGASUS F3 N 153 ÷ 289 2S موديل B

a3	a2	a1	F	E	D	C	B	A	النوع والموديل
مدخل الغاز	الضخ الدفعي للتدفئة	عودة التدفئة							
"1"	"2"	"2"	1050	42	50	220	133	930	PEGASUS F3 N 119 2S
"1"	"2"	"2"	1050	45	53	250	148	1020	PEGASUS F3 N 136 2S
1/2 "1"	"2"	"2"	1050	43	58	250	148	1100	PEGASUS F3 N 153 2S
1/2 "1"	"2"	"2"	1050	46	60	300	173	1190	PEGASUS F3 N 170 2S
1/2 "1"	"2"	"2"	1050	44	58	300	173	1270	PEGASUS F3 N 187 2S
1/2 "1"	"2"	"2"	1050	45	57	300	173	1440	PEGASUS F3 N 221 2S
1/2 "1"	"2"	"2"	1100	46	62	350	198	1610	PEGASUS F3 N 255 2S

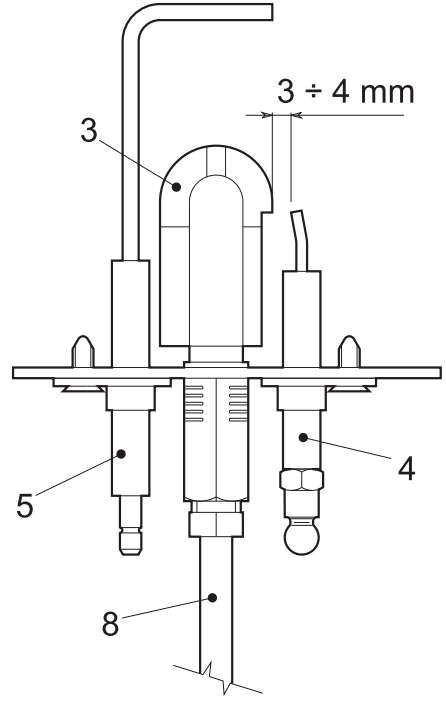
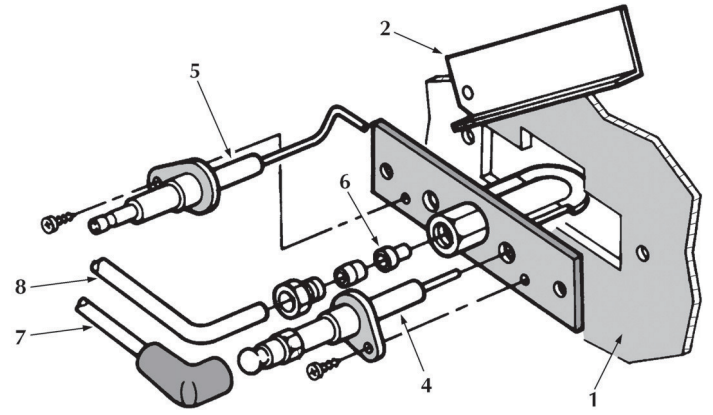


الشكل 9 - تنظيف سخّان المياه

- 1 غطاء الحماية الخارجي
- 2 صفيحة غلق غرفة الأدخنة
- 3 فرشاة تنظيف
- 4 سدّادة لتحليل الاحتراق
- 5 عازل

4.4 المشاكل التشغيلية وطرق حلها

العلاج	الغطل
نظف بالهواء المضغوط فوهات شعلات لهب مصدر الإشعال. تحقق من أنّ وصل الغاز إلى سخّان المياه يتم بشكل منتظم وأنّه قد تمّت إزالة الهواء من الأنابيب. تحقق من الأقطاب الكهربائية موضوعة في مكانها بالشكل الصحيح وليس بها قشور ترسيبيته (انظر الشكل 8). تحقق من أنّ السخّان موصول بشبكة تأريض مناسبة. تحقق من سلامة وصلات أقطاب الإشعال الكهربائية ووصلات التأيّن. تحقق من الأقطاب الكهربائية موضوعة في مكانها بالشكل الصحيح وليس بها قشور ترسيبيته (انظر الشكل 8). ترموستات الضغط مضبوط بشكل مفرط الانخفاض. تحقق من سلامة مصدر التغذية بالتّيّار الكهربائي. تحقق من سلامة وصلات أقطاب الإشعال الكهربائية ووصلات التأيّن. تحقق من سلامة وصلات لوحة التحكّم الإلكترونية في الشعلة. تحقق من عدم عكس وصلات الطور-المحايد ومن أنّ وصلات التأيّن فعّالة. تحقق من سلامة مستوى ضغط الغاز الداخل وآيّة مفاتيح تبديل ضغط غاز مفتوحة. أعد ضبط وتشغيل ترموستات الأمان. تحقق من أنّ ترموستات البيئة مغلق. مرشّح صمام الغاز متسخ. تحقق من مستوى ضغط التغذية التشغيلية بالغاز. فوهات الغاز متسخة. تحقق من أنّ سخّان المياه غير متسخ. تحقق من أنّ تهوية المكان الموجود فيه الجهاز كافية لإتمام عمليّة الاحتراق التشغيلي بشكل جيد. تحقق من أنّ سخّان المياه نظيف. تحقق من سلامة سحب المدخنة. تحقق من أنّ معدّل استهلاك الغاز ليس مفرط الارتفاع. تحقق من سلامة الأداء التشغيلي ترموستات الضغط ذي المرحلتين. تحقق من تغذية مشغل المرحلتين الخاص بصمام الغاز (الحد الأقصى للقوة التشغيليّة). تحقق من أنّ معدّل استهلاك الغاز ليس مفرط الانخفاض مقارنةً بمعدّل الاستهلاك الافتراضي. تحقق من أنّ سخّان المياه نظيف بشكل تام. تحقق من أنّ سخّان المياه يتناسب حجمًا وقوةً بشكل جيد مع شبكة التشغيل الموجودة. تحقق من أنّ مضخة التسخين غير متوقفة. تحقق من عمل ترموستات الضغط ذي المرحلتين. تحقق من أنّ المضخّة غير متوقفة. تحقق من أنّ مواصفات مضخّة التدوير مضبوطة تناسبًا مع حجم شبكة التشغيل. تحقق من أنّ مستوى ضغط الغاز كافٍ ومن أنّ هيكل سخّان المياه غير متسخ. تحقق من أنّ اللبنة مدخلة بشكل جيد في غلاف التغطية الخارجي. تحقق من عمل الترموستات ذي المرحلتين. تحقق من أنّ سخّان المياه لا يعمل بدرجات حرارة مفرطة الانخفاض (تحت مستويات 50°C). تحقق من أنّ معدّل استهلاك الغاز مضبوط ومنتظم. تحقق من كفاءة عمل المدخنة. تدخّل ترموستات الأمان بسبب الارتفاع المفرط في درجة الحرارة.	بعد بضع محاولات إشعال، وحدة التحكّم الإلكترونية توقّف عمل سخّان المياه. الشعلة توقّد بشكل سيء: لهب الشعلة مفرطة الارتفاع أو مفرط الانخفاض أو مفرطة الاضفرار. هناك رائحة غازات احتراق. سخّان المياه يعمل ولكن درجة الحرارة لا تزيد. درجة حرارة الماء تجاه شبكة التدفئة مفرطة الارتفاع أو مفرط الانخفاض. انفجار الشعلة. تأخر الإشعال. ترموستات الضغط يُعاد إشعاله عند وجود فارق مفرط الارتفاع في درجة الحرارة. سخّان المياه يسبّب مياه تكثيف. سخّان المياه ينظفون بدون سبب ظاهر



الشكل 8 - شعلة لهب مصدر الإشعال

- 1 باب غرفة الاحتراق
- 2 منفذ لمبة التنبيه
- 3 شعلة لهب مصدر الإشعال
- 4 القطب الكهربائي للإشعال
- 5 القطب الكهربائي للكشف
- 6 فوهة شعلة مصدر الإشعال
- 7 كابل جهد التّيّار المرتفع
- 8 أنبوب التغذية بالغاز

نظافة سخّان المياه والمدخنة

لتنظيف سخّان المياه بشكل جيد (انظر الشكل 9) يجب بالضرورة القيام بما يلي:

- غلق محبس الغاز الموجود على السخّان وفصل مصدر التغذية بالتّيّار الكهربائي عن السخّان
- إزالة اللوحة الأماميّة للسخّان (الشكل 5).
- رفع غطاء غلاف الحماية الخارجي والضغط عليه من الأسفل تجاه الأعلى.
- أزل العازل 5 الذي يغطّي صمام منع الارتجاع.
- انزع صفيحة غلق غرفة الأدخنة.
- فكّ مجموعة الشعلات (انظر الفقرة التالية).
- نظّف من الأعلى إلى الأسفل باستخدام فرشاة تنظيف، يمكن إجراء هذه العمليّة من الأسفل إلى الأعلى.
- نظّف قنوات تبريد وطرد الأدخنة ونواتج الاحتراق بين عنصر وعنصر من الحديد الزهر لهيكل سخّان المياه باستخدام شطّاط.
- أعد بعناية تركيب جميع الأجزاء التي سبق فكّها ثمّ تحقق من إحكام غلق دائرة الغاز وأنابيب الاحتراق وعدم وجود آيّة تسريبات فيها.
- انتبه أثناء عمليّات التنظيف حتى لا تتسبّب في ضرر أو تلف مصباح ترموستات الأدخنة الموجود في الجزء الخلفي من غرفة الأدخنة.

قبل تدخّل خدمة الدعم الفني، وذلك تجنّبًا لتحمل نفقات بدون داعٍ، تحقق من أنّ توقّف سخّان المياه عن العمل لا يرجع إلى انقطاع التّيّار الكهربائي أو الغاز.

قبل إجراء أيّة عملات داخل سخّان المياه، افصل التّيار الكهربائي عن الجهاز وأغلق محبس الغاز الموجود عليه.

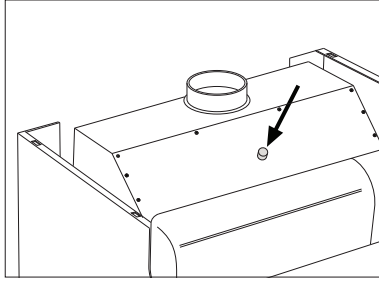


تحليل الاحتراق

داخل سخّان المياه في الجزء العلوي من صمام منع الارتجاع هناك نقطة لأخذ عيّنات من الأدخنة (انظر الشكل 6).

للتمكن من أخذ هذه العيّنات يلزم ما يلي:

- 1 إزالة اللوحة العلوية لسخّان المياه
- 2 إزالة العازل الموضوع فوق صمام منع الارتجاع
- 3 فتح نقطة أخذ عيّنات من الأدخنة؛
- 4 إدخال المسبار؛
- 5 ضبط درجة حرارة سخّان المياه على الحد الأقصى.
- 6 الانتظار 10-15 دقيقة لوصول سخّان المياه إلى الاستقرار التشغيلي*
- 7 إجراء عملية القياس.



الشكل 6 - تحليل الاحتراق

التحليلات التي تتمّ وسخّان المياه ليس مستقر تشغيلياً يمكن أن تعطي قياسات خاطئة.

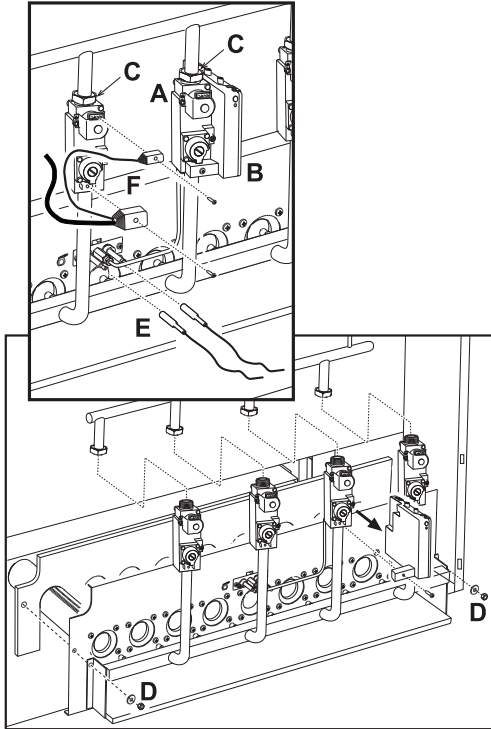


فك وتنظيف هيكل الشعلات

لإزالة مجموعة الشعلات يجب القيام بما يلي:

- فصل السخّان عن شبكة التّيار الكهربائي وغلق محبس الغاز الموجود عليه.
- فك برغي حجز وتثبيت وحدة التحكم الإلكتروني في لهب الشعلة (الجزء B الشكل 7) من صمام الغاز (الجزء A الشكل 7) ثمّ إخراجها من الصمام.
- فك براغي تثبيت الموصلات (F) من صمامات الغاز وإخراجها منها.
- فصل كابلات الإشعال والتأين (E) من مجموعة الأقطاب الكهربائيّة.
- فك صواميل الربط التي تثبت أنبوب توصيل الغاز من على صمامات الغاز (الجزء C الشكل 7).
- فك صمولي الربط الأتري تثبتان باب غرفة الاحتراق بالعناصر المصنوعة من الحديد الزهر في سخّان المياه (الجزء D الشكل 7).
- إخراج مجموعة الشعلات وباب غرفة الاحتراق.

عند هذه النقطة، يمكن ضبط الشعلات وتنظيفها. يُوصى بتنظيف الشعلات والأقطاب الكهربائيّة فقط باستخدام فرشاة غير معدنيّة أو بالهواء المضغوط، ولكن دون أن تستخدم مطلقاً أيّة منتجات تنظيف كيميائيّة. عقب الانتهاء من هذا التّدخل أعد تركيب مختلف المكونات بترتيب عكسي.



الشكل 7 - فك وتنظيف الشعلات

لو بعد قيامك بخطوات الإشعال بالشكل الصحيح لم توقّد الشعلات وزر لمبة التنبيه يُضاء، فإنّه يجب عليك الانتظار لمُدّة 15 ثانية تقريباً ثمّ اضغَط على هذا الزر المذكور. ستقوم وحدة التحكم المستعاد ضبطها بتكرار دورة الإشعال. ولكن، لو بعد القيام بمحاولة ثانية، لم توقّد الشعلات، ارجع إلى فقرة القسم 4.4.



قاطع التّيار الكهربائي لسخّان المياه له 3 وضعيّات "0-1-TEST": الوضعيّتان الأوليّتان تقومان بعمليّتي الإشعال-الإطفاء، بينما الوضعيّة الثالثة يجب استخدامها فقط بفرض خدمات الصيانة.

في حالة انقطاع التّيار الكهربائي عن سخّان المياه، أثناء عمل هذا السخّان، فإنّ الشعلات تنطفئ وسيعاد أوتوماتيكياً إيقادها عند عودة التّيار الكهربائي.



فحوصات أثناء التشغيل

- تحقّق من إحكام غلق دائرة الوقود وشبكات المياه وعدم وجود أيّة تسريبات فيها.
- تحقّق من كفاءة المدخنة وأنابيب الأدخنة أثناء عمل سخّان الغاز.
- تحقّق من أنّ دوران المياه، بين سخّان المياه وشبكة التشغيل، يتمّ بالشكل الصحيح.
- تحقّق من اشتعال سخّان المياه بشكل جيد وذلك عن طريق إجراء العديد من محاولات الإشعال والإطفاء عن طريق ترموستات البيئة أو ترموستات السخّان.
- تحقّق من معدّل استهلاك الوقود المشار إليه في العدّد يتوافق مع معدّل الاستهلاك المذكور في جدول البيانات الفنيّة في الفصل 5.

الإطفاء

للإطفاء المؤقت لسخّان المياه، يكفي وضع قاطع التّيار الكهربائي لسخّان المياه (الشكل 1) على الوضعيّة 0.

بفرض إيقاف تشغيل سخّان المياه لمُدّة طويلة يلزم القيام بما يلي:

- لفّ مقبض قاطع التّيار الكهربائي لسخّان المياه (الشكل 1) على الوضعيّة 0؛
- أغلق محبس الغاز الموضوع على سطح سخّان المياه؛
- فصل الجهاز عن التّيار الكهربائي؛
- لفترات التوقّف طويلة المدّة أثناء فصل الشتاء، ويهدف تحاشي الإضرار بفعل التجمّد، يُنصح بتفريغ جميع المياه من السخّان ومن شبكة التشغيل؛ أو يمكن إدخال مانع للتجمّد مناسب في شبكة التدفئة



3.4 الصيانة

العملات التالية هي اختصاص حصري لطاقم عمل متخصص ومؤهل ويتمتّع بالمواصفات الفنيّة اللازمة.



الفحص الموسمي لسخّان المياه وللمدخنة

يُنصح بإجراء الفحوصات التالية على السخّان على الأقلّ لمرة واحدة في العام:

- فحوصات التحقّق من أنّ أجهزة ومعدّات التحكم والأمان (صمام الغاز، الترموستات، إلخ) تعمل بالشكل الصحيح.
- فحوصات التحقّق من أنّ أنابيب الدخان خالية من أيّة معوّقات وليس بها تسريبات.
- فحوصات التحقّق من أنّ شبكات الغاز والمياه محكمة الغلق وليس بها أي تسريب.
- فحوصات التحقّق من أنّ الشعلة وهيكل سخّان المياه نظيفين دائماً. اتبع الإرشادات الواردة في الفقرة التالية.
- يجب أن تكون الأقطاب الكهربائيّة خالية من أيّة قشور ترسبيته وموضعه في مكانها الصحيح (انظر الشكل 8).
- مستوى ضغط معاء شبكة التشغيل على البارد يجب أن يكون تقريباً 1 بار؛ خلاف ذلك يجب إعادة ضبطه عند هذا الحد.
- خزّان التمدّد إن وجدت يجب أن يكون مملوء.
- سعة الغاز ومستوى الضغط يجب أن يكونا متوافقين مع ما هو مبين في جدول البيانات الفنيّة (انظر قسم 5.3).
- مضخّات الدوران يجب ألا تكون متوقّفة تشغيلياً.

أجهزة الأمان والسلامة

سخّان المياه PEGASUS F3 N 2S مزوّد بأجهزة وأدوات تضمن توفير الأمان والسلامة في حالة حدوث الأعطال التشغيليّة.

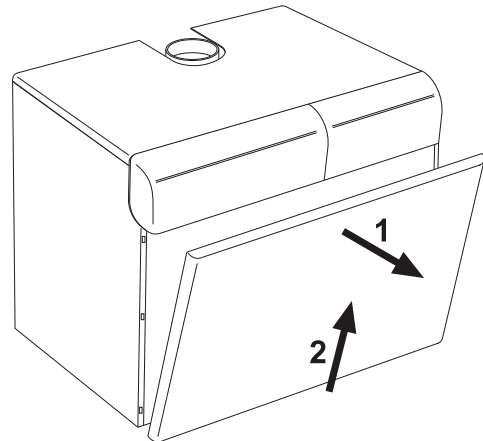
محدّد ضبط درجة الحرارة (ترموستات الأمان) بنظام إعادة الضبط اليدوي

الوظيفيّة التشغيليّة لهذا الجهاز هي تحاشي اجتياز درجة حرارة شبكة التشغيل درجة الغليان. الحد الأقصى لدرجة حرارة تدخّله هي 110°C.

إعادة تشغيل محدّد ضبط درجة الحرارة يمكن أن تتمّ فقط بعد أن يبرد سخّان المياه (درجة الحرارة يجب أن تنخفض على الأقلّ 10°C) وبعد تحديد ثمّ إزالة السبب الذي أدى إلى التوقّف. لإعادة تشغيل محدّد ضبط درجة الحرارة سيوجب فك الغطاء الصغير 3 الشكل 1 ثمّ الضغط على الزر الموجود تحته.

فتح هيكل التغطية الأمامي

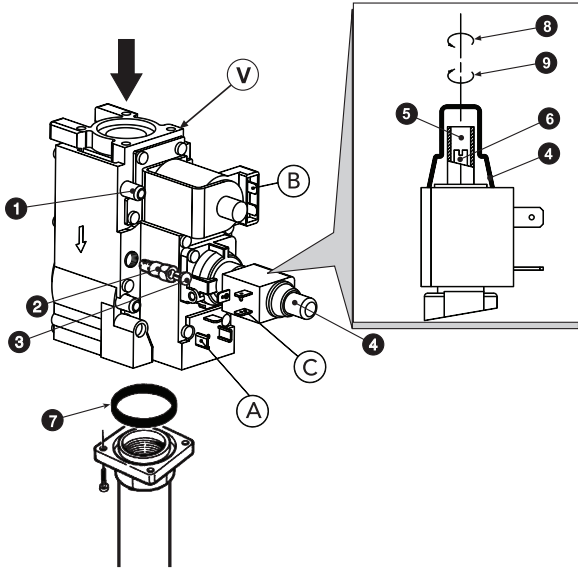
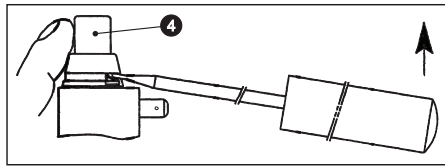
لفتح اللوحة الأماميّة لسخّان المياه، انظر ترتيب الخطوات المشار إليه في الشكل 5.



الشكل 5 - فتح اللوحة الأماميّة

من الغاز السائل إلى الغاز الطبيعي

أجر نفس العمليات الموضحة في السابق مع الحرص على إزالة منظم ضبط الإشعال "STEP" 2 الشكل 4 لصمام الغاز؛ السدادة 3 الشكل 4 يجب تركيبها مباشرة على الصمام.



الشكل 4 - تبديل غاز التغذية التشغيلية

لوحة التعريف بالمكونات الأساسية

- | | |
|---|---|
| 1 | مأخذ الضغط على سطح الصمام |
| 2 | منظم ضبط الإشعال "STEP" للغاز السائل |
| 3 | السدادة |
| 4 | غطاء الحماية |
| 5 | برغي ضبط مستوى ضغط الحد الأقصى للقوة التشغيلية |
| 6 | برغي ضبط مستوى ضغط الحد الأدنى للقوة التشغيلية (مرحلة أولى) |
| 7 | حشوة إحكام الغلق "الحلقة الدائرية" |
| 8 | خفض |
| 9 | زيادة |
| V | الصمام Honeywell VR 4601 CB |
- لوحة التعريف بالتوصيلات الكهربائية
- | | |
|-----------|---|
| A + B | = توصيلات تغذية للحد الأدنى للقوة التشغيلية (مرحلة أولى) |
| A + B + C | = توصيلات تغذية للحد الأقصى للقوة التشغيلية (مرحلة ثانية) |

2.4 بدء التشغيل

يجب أن تتم عملية بدء التشغيل على يد فنيين متخصصين ومعتمدين.



قبل إشعال سخان المياه

- افتح أيّة صمامات غلق قد توجد بين سخان المياه وشبكة التشغيل.
- تحقق من عدم وجود تسرب في شبكة الغاز، مع القيام بذلك بكل حرص وباستخدام الماء بالصابون للبحث عن أيّة تسربات قد توجد في الوصلات.
- املاً الشبكة الهيدروليكية وتحقق من إتمام عملية تنفيس الهواء الموجود في سخان المياه وفي شبكة التشغيل، وذلك بفتح صمام تنفيس الهواء الموضوع على السخان وأيّة صمامات تنفيس موجودة على شبكة التشغيل.
- تحقق من عدم وجود أيّة تسربات للمياه في شبكة التشغيل أو في السخان.
- تحقق من سلامة توصيل الجهاز بشبكة التيار الكهربائي.
- تحقق من أنّ الجهاز موصول بشبكة تأريض مناسبة.
- تحقق من أنّ قيمة مستوى الضغط وسعة غاز التسخين هما المطلوبتان لتشغيل الجهاز.
- تحقق من عدم وجود أيّة سوائل أو مواد قابلة للاشتعال في الأماكن القريبة من سخان المياه.

إشعال السخان

- افتح محبس الغاز الموضوع على سطح سخان المياه.
- نفّس الهواء الموجودة في الأنابيب الموجودة على صمام الغاز.
- أغلق ثمّ أدخل قاطع التيار الكهربائي أو قابس التيار الموجود على سخان المياه.
- اضبط قاطع التيار الكهربائي لسخان المياه (الوضعية 7 الشكل 1) على الوضعية 1.
- ضع المقبض 6 (الشكل 1) على قيمة أعلى من 50°C ومقبض ترموستات البنية عند وجوده على قيمة درجة الحرارة المرغوب فيها.
- عند هذه النقطة ستوقد الشعلة وسيبدأ سخان المياه في العمل أوتوماتيكياً حيث يتمّ التحكم فيها عن طريق أجهزة ومعدات الضبط والأمان الموجودة بها.

4. الخدمة والصيانة

1.4 إعدادات الضبط

جميع عمليات الضبط والتحويل يجب أن تتمّ على يد فنيين متخصصين ومعتمدين.

تخلي الشركة المصنعة مسؤوليتها عن أيّة أضرار أو تلفيات قد تعرّض لها الأشخاص و/أو الممتلكات جزاء العبث بالجهاز من قِبَل أشخاص غير متخصصين أو غير معتمدين.

ضبط مستوى ضغط الغاز في الشعلات

سخانات المياه PEGASUS F3 N 2S تأتي وهي معدّة ومجهّزة مسبقاً للعمل بالغاز الطبيعي أو الغاز السائل. اختبار ومعايرة مستوى الضغط يتمّ في المصنع.

ولكن سيجب عند تشغيل الجهاز للمرّة الأولى، نظراً لاحتمال وجود تغييرات في مستويات ضغط الشبكة، التحقق من مستوى الضغط وربّما ضبطه عند الفوّهات، مع مراعاة واحترام القيم المذكورة في جدول البيانات الفنيّة في القسم 5.3.

عمليات ضبط مستوى الضغط تتمّ أثناء عمل سخان المياه باستخدام منظم الضغط الموجود على صمامات الغاز ذات المرحلتين (انظر الشكل 4)

عمليات تحضيرية:

- 1 أشعل سخان المياه وضع مقبض ترموستات الضبط على الحد الأدنى.
 - 2 صل مقياس الضغط بمأخذ الضغط الموجود على أنبوب مشعب الغاز لمجموعة الشعلات (انظر المكوّن الخاص 14 في الشكل 11).
 - 3 أزل غطاء الحماية الخاص بمنظم الضبط 4 في الشكل 4.
- ضبط الحد الأدنى لقوة التشغيل (المرحلة الأولى)

- 1 لفّ ترموستات الضبط ببطء في اتجاه عقارب الساعة حتى تسمع أول صوت نقرة ضبط؛ سيتمّ بذلك تغذية صمام الغاز على الوصلات A و B (انظر الشكل 4).
- 2 اعمل على البرغي 6 الشكل 4 مع التحقق من أنّ مستوى الضغط يتوافق مع قيم جدول البيانات الفنيّة في القسم 5.3.

ضبط الحد الأقصى لقوة التشغيل (المرحلة الثانية)

- 1 لفّ مقبض ترموستات الضبط على الحد الأقصى لقيمة؛ يتمّ الآن تغذية صمام الغاز على الوصلات A و B و C (انظر الشكل 4).
 - 2 اعمل على البرغي 5 الشكل 4 مع التحقق من أنّ مستوى الضغط يتوافق مع قيم جدول البيانات الفنيّة في القسم 5.3.
- سيتمّ إجراء عمليات الضبط بشكل متساوٍ على منظمات ضغط جميع الصمامات.
- مستويات ضغط الغاز المقاسة عند مشعب الغاز الخاص بالشعلات يجب قراءتها على الأقل بعد مرور 30 ثانية من إجراء عمليات الضبط المعنّية، أي عندما يستقر لهب الشعلة.



عقب الانتهاء من عمليات الضبط، أشعل ثمّ أطفئ الشعلة 2-3 مرّات عن طريق ترموستات الضبط وتحقق من أنّ قيم الضغط هي التي سبق ضبطها للتوّ؛ وإلا سيكون من الضروري إجراء عملية ضبط إضافية حتى الوصول بالضغط إلى قيم الضبط الصحيحة.

تبديل غاز التغذية التشغيلية

يمكن أن يعمل هذا الجهاز بالغاز الطبيعي (G20-G25) أو بالغاز السائل (G30-G31) كما أنّه مسبقاً تجهيز في المصنع بإحدى مجموعتي التشغيل بأحد نوعي الغاز المذكورين، كما هو موضح على علبه التغليف وعلى لوحة البيانات الخاصّة بالجهاز نفسه. إذا ما دعت الضرورة إلى استخدام الجهاز للعمل بغاز مختلف، فإنّه يصبح من الضروري الحصول على طقم التحويل المناسب ثمّ العمل كالتالي.

من الغاز الطبيعي إلى الغاز السائل

- 1 استبدل فوّهات الشعلة الرئيسية وشعلة لهب مصدر الإشعال، مع إدخال الفوّهات المحدّدة في جدول البيانات الفنيّة في القسم 5.3.
- 2 انزع من صمام الغاز السدادة الصغيرة 3 (الشكل 4)، اربط لولبيّاً على الصمام منظم ضبط الإشعال "STEP" 2 الموجود في طقم التحويل ثمّ أعد وضع السدادة 3 على المنظم.
- 3 اضبط مستويات ضغط غاز الشعلة، للحد الأقصى للقوة التشغيلية وللحد الأدنى لها كما هو موضح في الفقرة السابقة، مع ضبط القيم المشار إليها في جدول البيانات الفنيّة في فقرة القسم 5.3.
- 4 العملتان 2 و3 يجب أن تتمّ على جميع الصمامات.
- 5 ضع لوحة البيانات الأضقة الموجودة في طقم التحويل بالقرب من لوحة البيانات الفنيّة للتنبية إلى إتمام عملية التحويل.

3.2 الإشعال والإطفاء

الإشعال

- افتح محبس الغاز الموضوع على سطح سخان المياه.
- أغلق ثم أدخل قاطع التيار الكهربائي أو قابس التيار الموجود على سخان المياه.
- اضبط قاطع التيار الكهربائي لسخان المياه "7" على الوضعية 1 (الشكل 1).
- ضع المقبض "6" على درجة الحرارة المسبقة للاختيار ومقبض ترموستات البيئة عند وجوده على قيمة درجة الحرارة المرغوب فيها.
- عند هذه النقطة ستوقد الشعلة وسيبدأ سخان المياه في العمل أوتوماتيكياً حيث يتم التحكم فيها عن طريق أجهزة ومعدات الضبط والأمان الموجودة بها.
- في حالة أن سخان المياه مزوداً بوحدة تحكم إلكترونية ترموستاتية، موجودة في مكانها 1 في الشكل 1، فإنه يجب على المستخدم الحرص أيضاً على اتباع الإرشادات التي تقدمها الشركة المصنعة لهذه الوحدة.
- و بعد قيامك بخطوات الإشعال بالشكل الصحيح لم توفد الشعلة وزر لمبة التنبيه عن التوقف 5 أضاء، فإنه يجب عليك الانتظار لمدة 15 ثانية تقريباً ثم اضغط على هذا الزر المذكور. ستقوم وحدة التحكم في الشعلة المستعاد ضبطها بتكرار دورة الإشعال. ولكن، لو بعد القيام ببعض المحاولات، لم توفد الشعلة، ارجع إلى فقرة الأعطال التشغيلية.
- في حالة انقطاع التيار الكهربائي عن سخان المياه، أثناء عمل هذا السخان، فإن الشعلة تطفئ وسيعاد أوتوماتيكياً إيقادها عند عودة التيار الكهربائي.

الإطفاء

- أغلق محبس الغاز الموجود على السخان، واضبط المقبض "7" على 0 ثم اقطع التيار الكهربائي عن الجهاز لفترات التوقف طويلة المدة أثناء فصل الشتاء، ويهدف تحاشي الإضرار بفعل التجمد، يُضح بتبريد جميع المياه من السخان ومن شبكة التشغيل؛ أو يمكن إدخال مانع للتجمد مناسب في شبكة التدفئة.
- قاطع التيار الكهربائي لسخان المياه "7" ل3 وضعيات "0-1-TEST"؛ الوضعتان الأوليتان تقومان بعملية الإشعال-الإطفاء، بينما الوضعية الثالثة يجب استخدامها فقط بغرض خدمات الصيانة.

4.2 إعدادات الضبط

ضبط درجة حرارة الشبكة

عبر لف المقبض 6 في الشكل 1 في اتجاه عقارب الساعة فإن درجة حرارة مياه التدفئة تزيد، وعند لفه في عكس اتجاه عقارب الساعة تقل. يمكن تغيير درجة الحرارة من الحد الأدنى 30° إلى الحد الأقصى 90°. ننصح في جميع الأحوال بعدم تشغيل سخان المياه تحت درجة حرارة 45°.

ضبط درجة حرارة الغرفة (مع ترموستات بيئة اختياري)

اضبط عن طريق ترموستات البيئة درجة الحرارة المرغوب فيها داخل أماكن الاستخدام. بناءً على أمر تشغيلي بذلك من ترموستات البيئة يوقد سخان المياه ويضخ ماء الشبكة بدرجة الحرارة التي يضبطها ترموستات ضبط سخان 6 الشكل 1. عند الوصول إلى درجة الحرارة المرغوب فيها داخل الأماكن التي يجري تدفئتها فإن المولد ينطفئ.

في حالة عدم وجود ترموستات البيئة فإن سخان المياه يعمل على المحافظة على شبكة التشغيل في درجة الحرارة المسبقة للضبط من قبل ترموستات ضبط السخان.

ضبط مستوى الضغط الهيدروليكي لشبكة التشغيل

مستوى ضغط الماء وشبكة التشغيل باردة، والذي يتم قراءته على هيدرومتر سخان المياه الجزء 2 من الشكل 1 يجب أن يكون 1,0 بار تقريباً. لو أثناء التشغيل انخفض مستوى ضغط شبكة التشغيل (بسبب تبخر الغازات الذائبة في المياه) تحت قيم أقل من الحد الأدنى المذكور هنا بالأعلى، فإنه يجب على المستخدم، بالعمل على محبس الماء، إعادة ضبط هذا المحبس على قيمة الضبط الأولى. عقب الانتهاء من هذه العملية أعد دائماً غلق محبس الماء.

5.2 الأعطال

فيما يلي سيتم إيراد الأعطال التشغيلية التي يمكن أن تحدث جزئاً عيوب بسيطة يجب للمستخدم أن يحلها.

الرمز	الأعطال	الحل
	سخان المياه متوقف تشغيلياً بسبب تدخل وحدة التحكم في الشعلة	تحقق من أن محبس الغاز الموجود على سطح السخان وذلك الموجود على العداد مفتوحان. اضغط على الزر لمبة التنبيه بالماء. في حالة تكرار عمليات توقف السخان، اتصل بأقرب مركز للصيانة والدعم فني.
	السخان في حالة توقف تشغيلي بسبب عدم كفاية مستوى ضغط الشبكة (فقط في حالة تركيب مفتاح تبديل ضغط على شبكة التشغيل)	املأ الشبكة حتى 1,5-1 بار على البارد عن طريق محبس ملء الشبكة. أغلق المحبس بعد الانتهاء من استخدامه.
	السخان في حالة توقف تشغيلي نظراً لارتفاع المفرط في درجة حرارة المياه	فك لولبياً غطاء ترموستات الأمان ثم اضغط على الزر الموجود بالأسفل. في حالة تكرار عمليات توقف السخان اتصل بأقرب مركز للصيانة والدعم فني.

قبل استدعاء خدمة الدعم الفني تحقق من أن المشكلة الموجودة لا يرجع السبب فيها إلى انقطاع الغاز أو التيار الكهربائي.

1. تحذيرات عامة

- اقرأ وراع بعناية وانتباه التحذيرات الموجود في دليل الإرشادات هذا.
- بعد تركيب سخان المياه أعلم المستخدم بكيفية التشغيل الصحيح وسلم له هذا الدليل الذي يُعتبر جزء أساسي لا يتجزأ عن المنتج ويجب حفظه بعناية للتمكّن من الاطلاع عليه مستقبلاً عند الحاجة.
- عمليات التركيب والصيانة يجب أن تتم بما يتوافق مع القواعد المعمول بها ووفقاً لإرشادات الشركة المصنعة كما يجب أن تتم على يد فنيين متخصصين ومعتمدين. يُحظر الدخول إلى مكونات ضبط الجهاز المغلقة.
- التركيب الخاطئ أو الصيانة غير الصحيحة يمكن أن تسبب أضرار وتلفيات للأشخاص أو الحيوانات أو الممتلكات. كما تخلي الشركة المصنعة مسؤوليتها عن أيّة أضرار أو تلفيات قد تحدث على أخطاء في عمليات التركيب أو الاستخدام أو نتيجة لعدم الالتزام بالإرشادات ذات الصلة.
- قبل البدء في أيّة عمليات تنظيف أو صيانة يجب فصل الجهاز عن شبكة التيار الكهربائي باستخدام قاطع التيار الكهربائي الخاص بشبكة التشغيل و/أو عن طريق مكونات وأدوات الإيقاف المعدة خصيصاً لذلك.
- عند وقوع أعطال تشغيلية و/أو خلل تشغيلي ما يجب إيقاف الجهاز عن العمل مع الامتناع عن القيام بأيّة محاولات إصلاحات أو تدخلات مباشرة على الآلة. توجه فقط وحصر إلى الفنيين المتخصصين والمعتمدين. في حالة وجود ضرورة لإجراء أيّة إصلاحات فإنه يجب أن تتم هذه الإصلاحات على يد فنيين متخصصين ومعتمدين فقط باستخدام قطع غير أصليّة. عدم احترام ومراعاة ما سبق ذكره يمكن أن يؤثر سلباً على أمن وسلامة الجهاز.
- ينبغي استخدام هذا الجهاز فقط وحصر في الغرض المحدد له. أي استخدام غير ذلك يعتبر إساءة استخدام وبالتالي يمثل خطراً على سلامة المنتج والمستخدم.
- لا يجب ترك مكونات التغليف في متناول يد الأطفال، فهي مصدر خطورة على سلامتهم.
- هذا الجهاز غير مخصص للاستعمال من قبل الأشخاص (بما في ذلك الأطفال) الذين يعانون من قصور في قدراتهم الجسدية أو الحسية أو العقلية أو الذين ليس لديهم الخبرة والمعرفة الكافية لذلك، إلا أن يكونوا تحت ملاحظة شخص مسؤول عن سلامتهم وحمايتهم على أن يكون هذا الشخص على دراية بمواصفات وإرشادات كيفية استخدام هذا الجهاز.
- عملية التنظف من الجهاز ومن مكوناته وملحقاته التشغيلية يجب أن تتم بطريقة مناسبة بما يتوافق مع القواعد السارية ذات الصلة.
- الصور والأشكال التوضيحية الواردة في هذا الدليل هي تمثيل مبسط للمنتج. وفي هذا التمثيل المبسط يمكن أن تكون هناك اختلافات وفوارق خفيفة ولكنها ليست مؤثرة مع المنتج الذي يتم توريده.

2. إرشادات الاستخدام

1.2 التقديم

عميلنا العزيز،

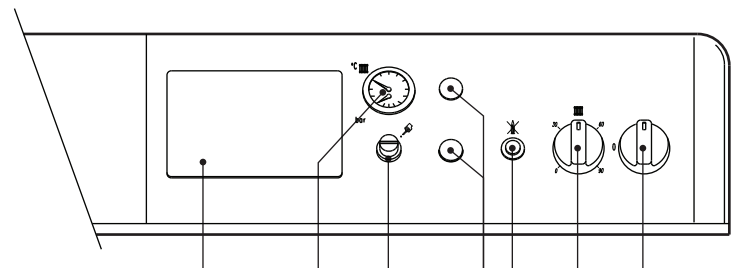
نشكر على اختيارك منتجنا PEGASUS F3 N 2S الذي هو سخان مياه بقاعدة FERROLI الذي يتمتع بالتصميم المتطور وأحدث التكنولوجيات المتقدمة و موثوقة الأداء العالي والجودة التصنيعية العالية. نرجو منك أن تقرأ هذا الدليل بانتباه وأن تحفظه بعناية للتمكّن من الاطلاع عليه مستقبلاً عند الحاجة.

PEGASUS F3 N 2S هو مولد حراري للتدفئة المركزية عالي المردود والأداء التشغيلي يعمل بالغاز الطبيعي أو بالغاز السائل الذي يتم التحكم فيه عن طريق نظام تحكم إلكتروني.

يتكوّن هيكل سخان المياه من مكونات مصنوعة من الحديد الزهر والتي شكلها وتكوينها الخاص يضمننا توفير كفاءة التبادل الحراري العالية في مختلف حالات وظروف التشغيل، كما أنّ به شعلة هوائية مزودة بنظام إشعال إلكتروني مع نظام تحكم في الشعلة بالتأين. كما أنّ ملحقات سخان المياه تحتوي على صمام تنفيس هواء أوتوماتيكي، وترموستات ضبط مرحلتين تشغيليتين وترموستات أمان. بفضل نظام الإشعال والتحكم الإلكترونيين في الشعلة يتم عمل وتشغيل الجهاز في أغلب الأحوال أوتوماتيكياً.

فيكني أن يقوم المستخدم بضبط درجة حرارة شبكة التشغيل عن طريق ترموستات الضبط.

2.2 لوحة مفاتيح التشغيل



الشكل 1 - لوحة مفاتيح التشغيل

اللوحة التعريفية

- 1 التجهيز المسبق لوحدة التحكم الترموستاتية
- 2 مقياس الضغط الحراري لسخان المياه
- 3 غطاء ترموستات الأمان بنظام إعادة الضبط اليدوي
- 4 السدادة
- 5 زر إعادة ضبط وحدة التحكم في الشعلة مع لمبة تنبيه عن التوقف
- 6 ترموستات ضبط سخان المياه مرحلتين
- 7 قاطع تيار كهربائي 1-0 اختبار تشغيلي

Ferroli

PEGASUS F3 N 2S



كود: 3540T624 - المراجعة: 02 - 11/2018

CE

العربيّة - إرشادات الاستخدام والتكيب والصيانة