

# Ferroli

Официальное представительство  
в Республике Беларусь:  
Завод-изготовитель: 000 «ФерролиБел»  
Минская обл. Дзержинский р-н  
г. Фаниполь, ул. Заводская, 45  
+375 17 169 79 49  
e-mail: info@ferroli.by  
ferroli.by

Официальное представительство  
в Российской Федерации:  
000 «ФерролиРус»  
РФ, Московская обл., г. Мытищи,  
Ярославское шоссе, влд. 1, стр. 1  
+ 7 495 646 06 23  
e-mail: info@ferroli.ru  
ferroli.ru

**Мы отвечаем! 8-800-707-0623**

(Бесплатный звонок по России)



Актуальные новости  
в нашем телеграм-канале:  
[t.me/Ferroli\\_RUS\\_BEL](https://t.me/Ferroli_RUS_BEL)



информационные платформы  
[service.ferroli.ru](http://service.ferroli.ru)  
[service.ferroli.by](http://service.ferroli.by)

Обучающие  
видеообзоры Ferroli

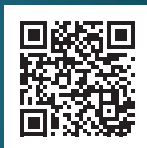
YouTube



**МАСТЕР**



**МЕНЕДЖЕР**



**ПАРТНЕР**



**Ferroli**  
АКАДЕМИЯ



# Ferroli



## PEGASUS D

### ЧУГУННЫЙ КОТЕЛ С ПОГОДО- ЗАВИСИМОЙ АВТОМАТИКОЙ

кВт	32	45
H, мм	850	850
W, мм	500	500
D, мм	615	615
Вес, кг	136	164

market.ferroli.ru



market.ferroli.by



scan it



СДЕЛАНО  
В ИТАЛИИ



OPENTHERM



RANGE  
RATED



КОНТРОЛЬ  
ТЕМПЕРАТУРЫ



АНТИ-  
ЗАМЕРЗАНИЕ



НАСОС



ON - OFF



ПОДКЛ.  
БОЙЛЕРА

# PEGASUS D

## НАПОЛЬНЫЙ ЧУГУННЫЙ ОДНОКОНТУРНЫЙ КОТЕЛ С АТМОСФЕРНОЙ ГОРЕЛКОЙ

Классический напольный котел с чугунным теплообменником, оснащенный современной автоматикой, позволяющей по протоколу Open Therm управлять температурой теплоносителя в котле через пулы ДУ ROMEO, а также подключать датчик уличной температуры и управлять внешним бойлером ГВС в режиме приоритета. Котлы серии Pegasus D завоевали российский рынок и поставляются в страны СНГ уже более 20 лет.

АКСЕССУАРЫ	Артикул
Комплект: гидравлический насос, расширительный бак 14 л с выходом 1/2, предохранительный клапан на 3 бар	022002x0

### КОМПЛЕКТЫ ПЕРЕВОДА НА СЖИЖЕННЫЙ ГАЗ

КОТЕЛ	Артикул	ФОРСУНКИ
PEGASUS D 32	39816990	Ø1,75 (3 шт.)
PEGASUS D 45	39817000	Ø1,75 (4 шт.)

- Атмосферная **горелка из нержавеющей стали**, газовый клапан с возможностью настройки требуемой мощности.
- **Электронный манометр** системы отопления.
- **Долгий срок службы**, возможность промывки теплообменника и способность работать на антифризе.
- Возможность **подключения и управления внешним бойлером ГВС с функцией «Антилегионелла»**.
- **Погодозависимая автоматика** при подключении уличного датчика.
- Возможность подключения **комнатного термостата или ПДУ ROMEO** (по протоколу OpenTherm).
- **Функция защиты от замерзания** (при наличии подачи газа и электропитания).
- **Эргономичный дизайн**, простота управления при помощи кнопочной панели с большим ЖК дисплеем.
- Аксессуары (опция): насосная группа и расширительный бак.
- **Гарантия 2 года**

### ПАНЕЛЬ УПРАВЛЕНИЯ

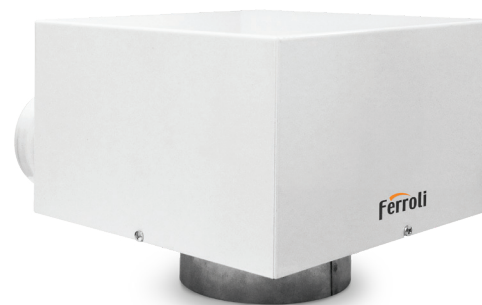


МОДЕЛЬ		D 32		D 45	
КПД	%	91,7		90,9	
Тип камеры сгорания		откр.		откр.	
Количество контуров		1		1	
Тепловая мощность	CO	кВт	32	45	
Расход газа	прир. газ	м³/ч	3,69	5,24	
	сжиж. газ	кг/ч	2,73	3,88	
Присоединительные размеры (СО - Газ)		дюйм	1 1/2 - 3/4	1 1/2 - 3/4	
Габаритные размеры		мм	850x500x615	850x500x615	
Вес (без воды)		кг	136	164	
Диаметр дымохода		мм	130	150	
<b>Артикул</b>			<b>0E4L4AWA</b>	<b>0E4L5AWA</b>	

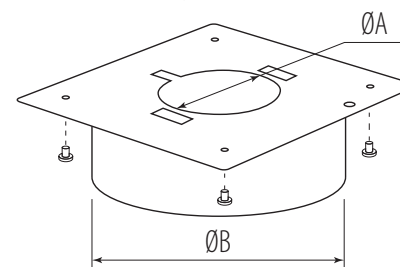
# ТУРБОНАСАДКА

ДЛЯ КОТЛОВ PEGASUS D  
(ОБЕСПЕЧИВАЕТ  
ПРИНУДИТЕЛЬНОЕ  
ДЫМОУДАЛЕНИЕ)

Артикул 02000X0

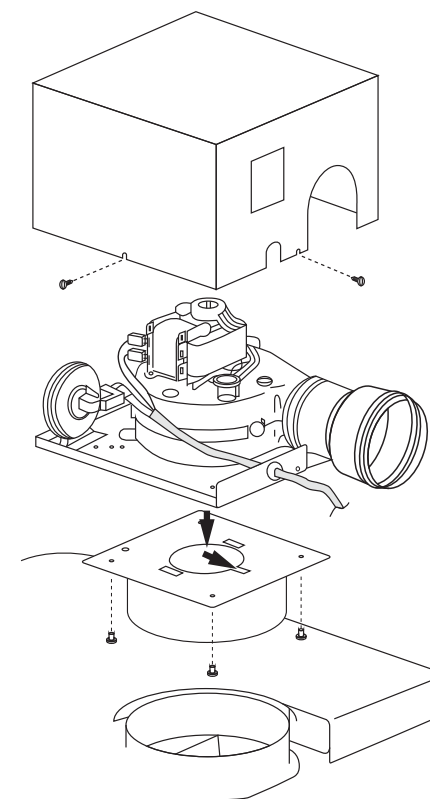


+ АДАПТЕР  
(артикул см. ниже)



Модель	Артикул АДАПТЕРА	ØA	ØB
Pegasus 32 D	020004X0	55	130
Pegasus 45 D	020005X0	72	150

### СХЕМА



### ДОПОЛНИТЕЛЬНЫЕ ОПЦИИ



**CONNECT** — комнатный беспроводной хронотермостат с Wi-Fi роутером  
**Артикул**  
CONNECT .....013010XA



**ROMEO N** пульт дистанционного управления типа «ON/OFF»  
**Артикул**  
ROMEO N .....013032XA  
ROMEO N RF .....013033XA  
RF - беспроводной



**OSCAR** программируемый комнатный термостат типа «ON/OFF»  
**Артикул**  
OSCAR W .....013110XA  
OSCAR W RF .....013111 LXA  
RF - беспроводной



Датчик температуры бойлера и/или подающей магистрали с гидрострелкой или без нее  
2 м кабель **1KWMA11W**;  
5 м кабель **043005X0**